

vendi

VENDI HUNGÁRIA Kft.

H-7100 Szekszárd, Rákóczi u. 164.

Telefon/fax:

+36-74/510-053; 510-054; 419-252

E-mail: info@vendi.hu

web: www.vendi.hu

HASZNÁLATI ÚTMUTATÓ



Szeletelő gép
STYLE 900



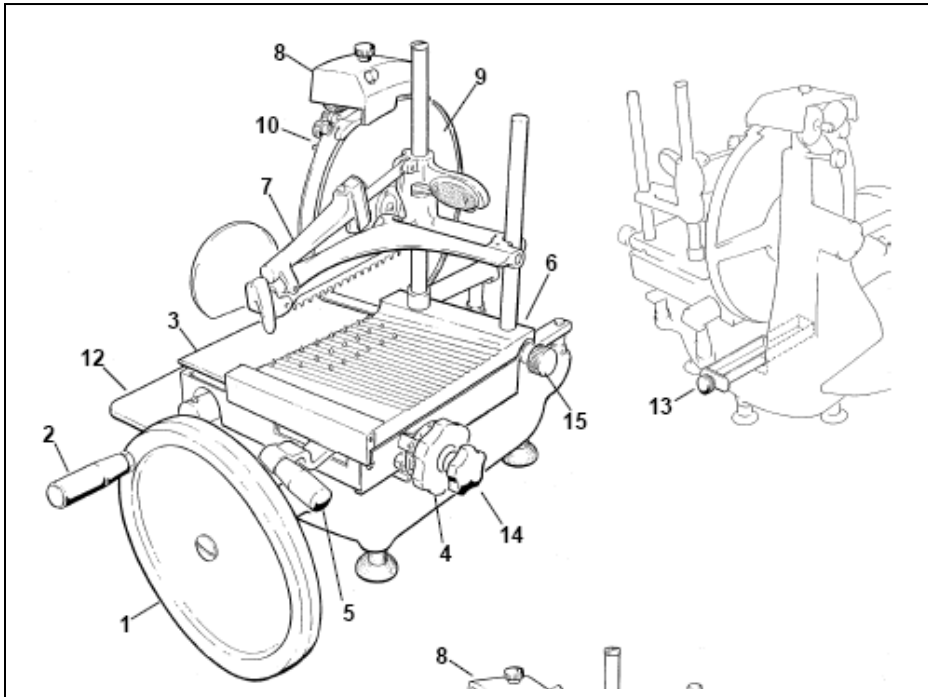
Olvassa el, és a készülék közelében őrizze meg jelen használati útmutatót!



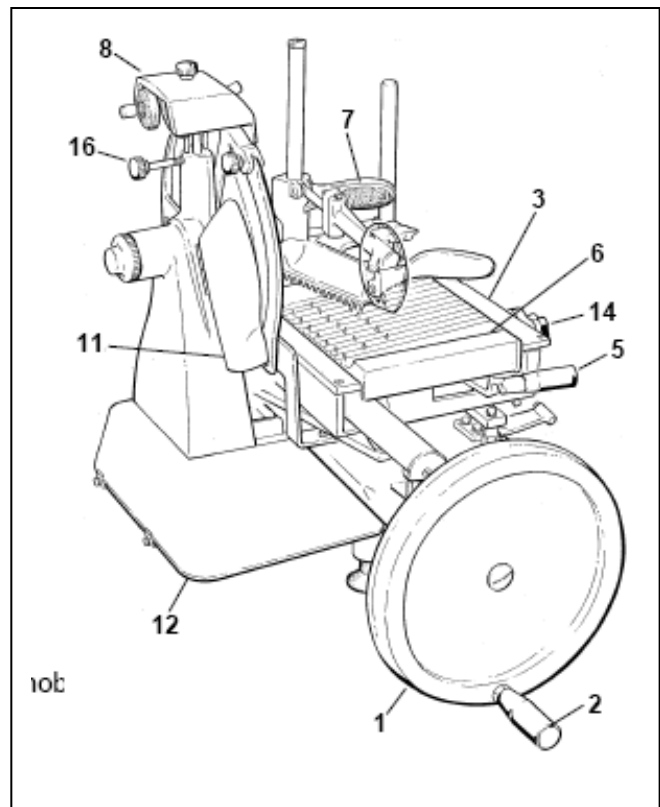
Importőr: Vendi Hungária Kft.

Szervizbejelentés: a www.vendi.hu weboldalon vagy a 74/510-054 106 telefonon.

HASZNÁLAT ÉS KARBANTARTÁS



1. Lendkerék
2. Fogantyú
3. Kocsi
4. Szeletvastagság nyomtáv
5. Gyorsmozgású tálca karja
6. Terméktálca
7. Termékfogója
8. Élező
9. Szeletelő tárcsa
10. Élvédő
11. Szeletirányító
12. Szeletfogató tálca
13. Hulladéktálca
14. Lassúmozgású tálca
15. Tálcarögzítő gombja
16. Élező lezáró gombja



Műszaki adatok

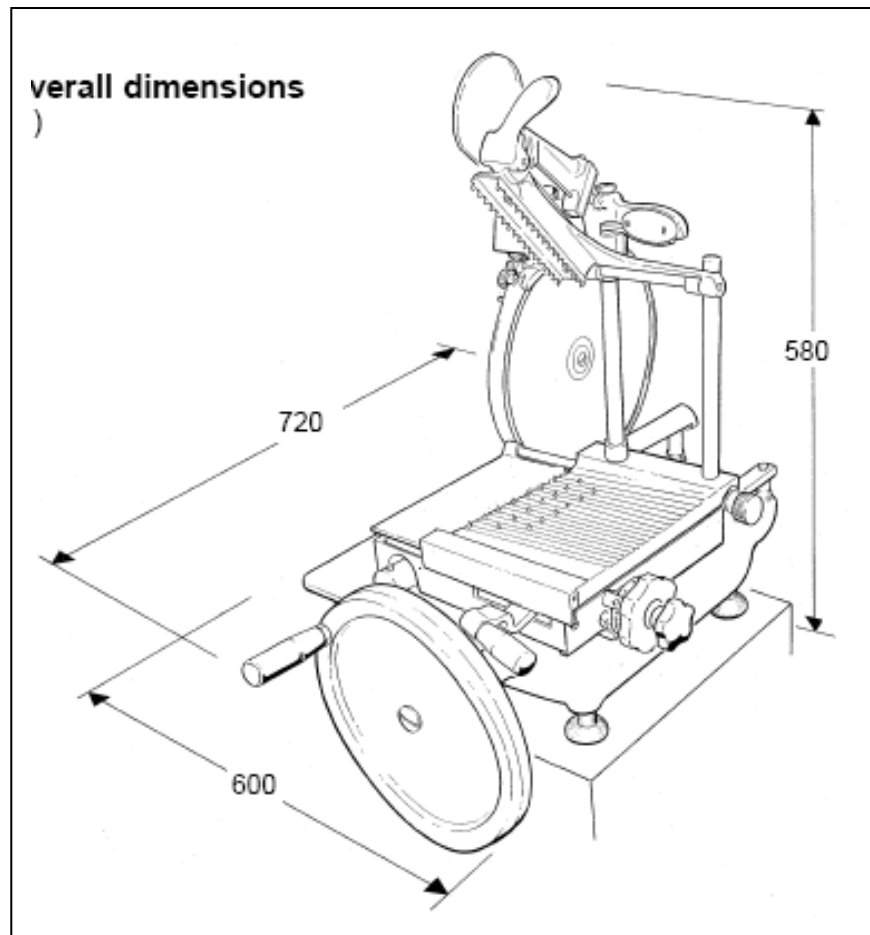
Penge átmérője	300 mm
Vágási vastagság	0÷2 mm
Vágás	
- Szélesség.....	230 mm
- Magasság	190 mm

Teljes méret és súly

Hossz	720 mm
Szélesség	600 mm
Magasság	580 mm
Súlyt	45,5 kg
Távolság a lábak között	400x340 mm

Maximum teljes méretek
(values in mm)

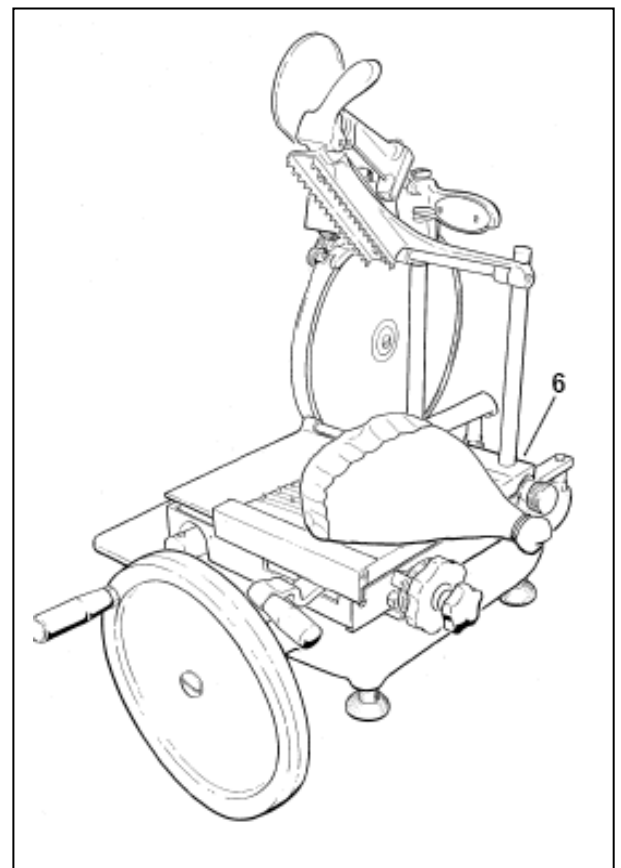
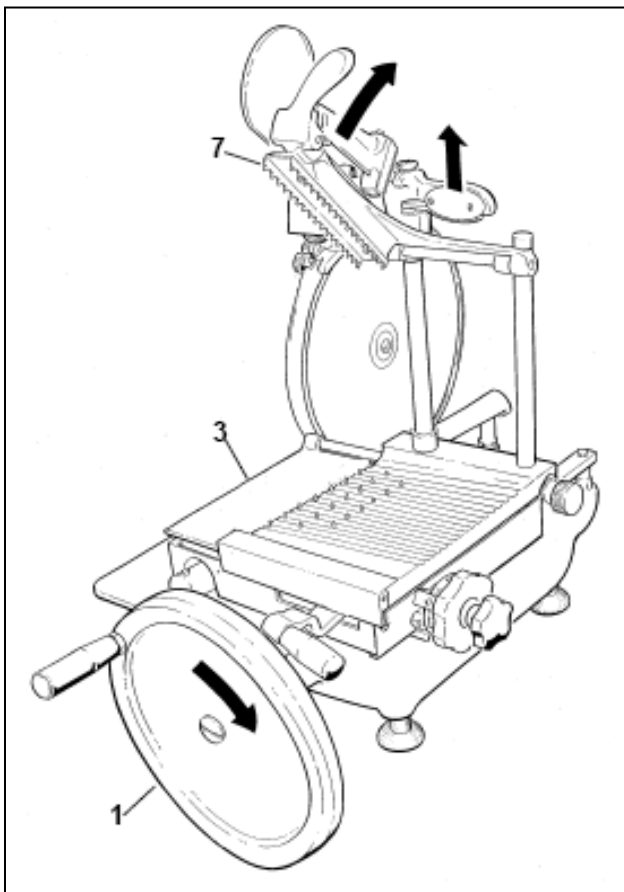
verall dimensions



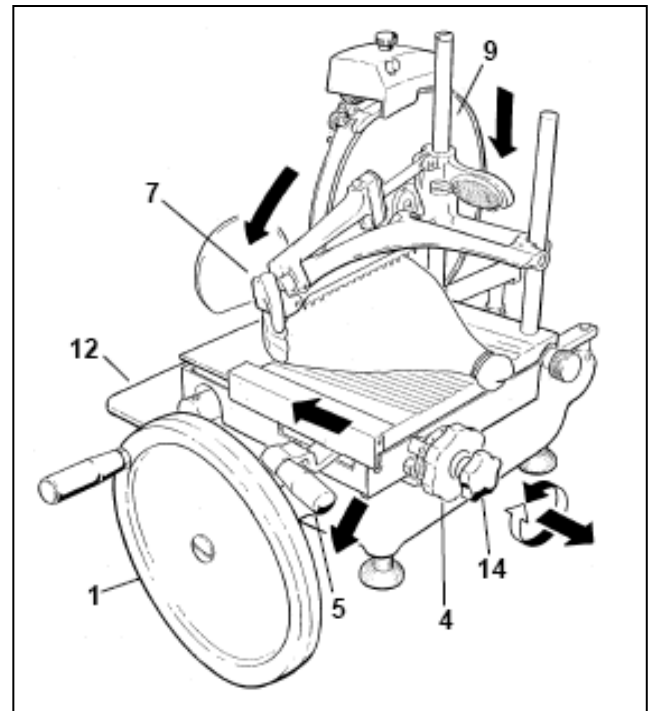
A gép működtetése

Forgassa az 1. lendkereket úgy, hogy a 3-as kocsit a kezelő felé mozgassa;
Emelje fel a 7-es termékfogót;

Helyezze a szeletelni kívánt terméket a 6-os tálcára;



Engedje le a 7-es. termékfogót, hogy az rögzítse a terméket.; Engedje le az **5-ös** kart és and mozgassa el, hogy az a terméket a 9-es penge mellé helyezze. A terméket a penge felé vagy attól eltávolítva a 14-es gomb segítségével lehet nagyobb pontossággal mozgatni. Állítsa be a szeletvastagságot 4-es mértékegységekkel ellátott gombbal (0÷2 mm); Forgassa az 1-es lendkereket a szeletelés elkezdéséhez és a szeletek 12-es tálcára való helyezéséhez.

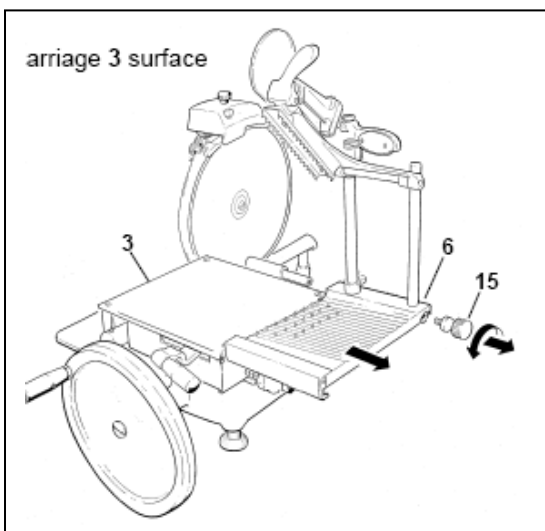
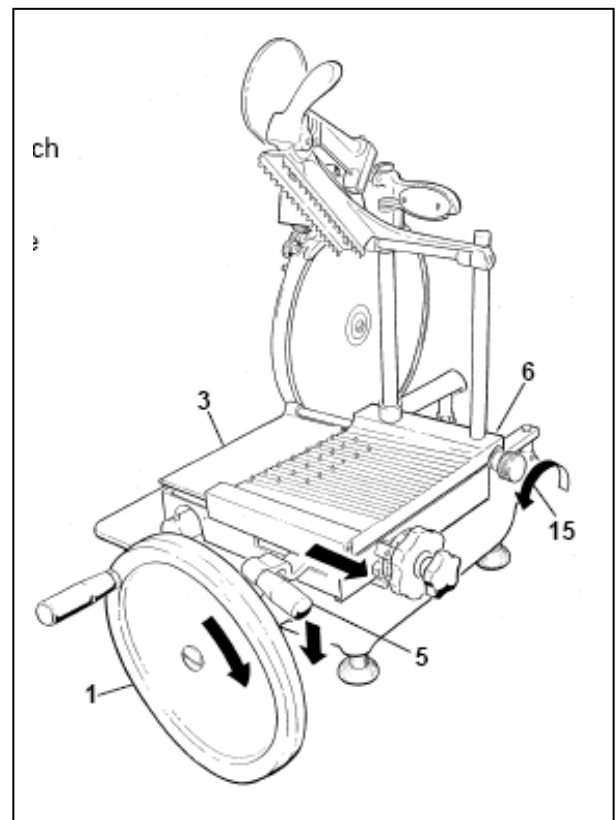


A gép tisztítása

Figyelem: Mindig viseljen karcolásmentes és csúszásgátló kesztyűt, amikor a fent leírt műveleteket végzi. Mindig óvatosan kezelje a gépet, és kerülje a figyelmé elterelését.

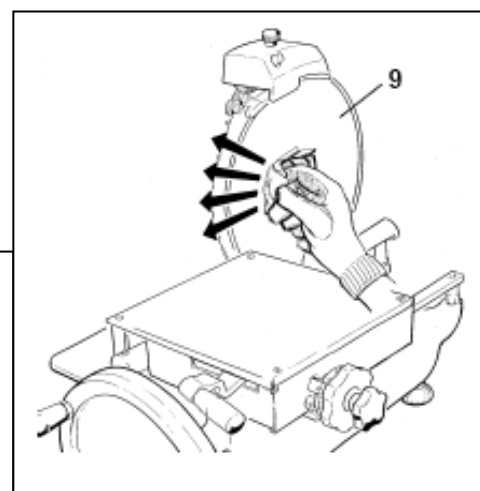
VÁGÁSVESZÉLY!

Távolítsa el a terméket a 15-ös, 5-ös tálcákról;
 Forgassa el az 1-es lendkereket a 3-as kocszi működtető felé történő mozgatásával.
 Nyomja le és jobbra az 5-ös kart;
 Csavarja ki a 15-ös záró gombot a rajz szerint.

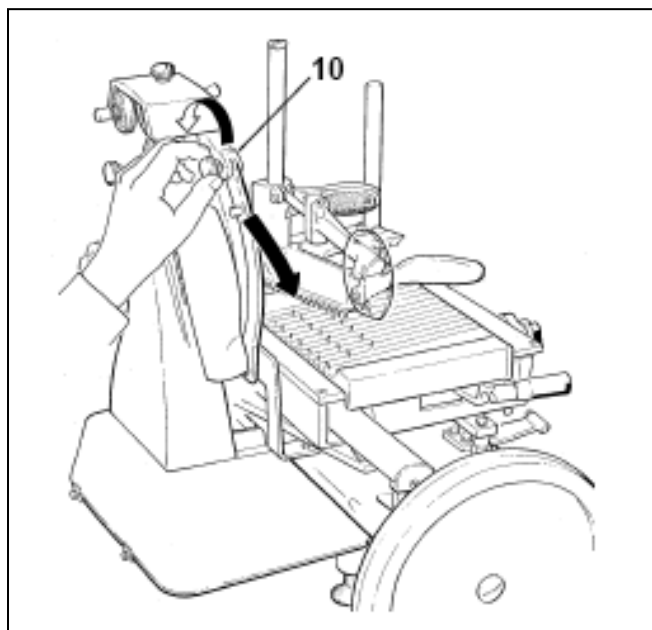
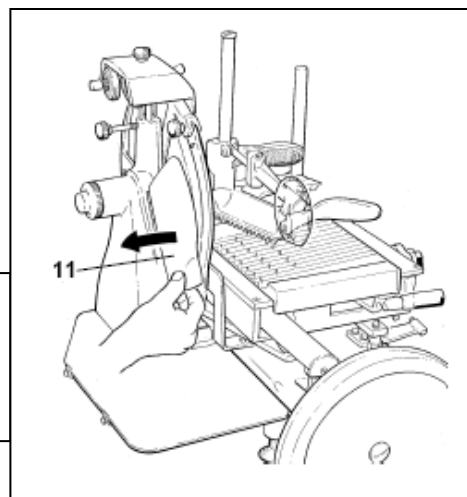


Vegye ki a 6-os tálcát. Tisztítsa meg óvatosan az alját és a 3-as felületet.

Tisztítsa meg a 9-es pengét nagy gondossággal a közepétől kifelé haladva



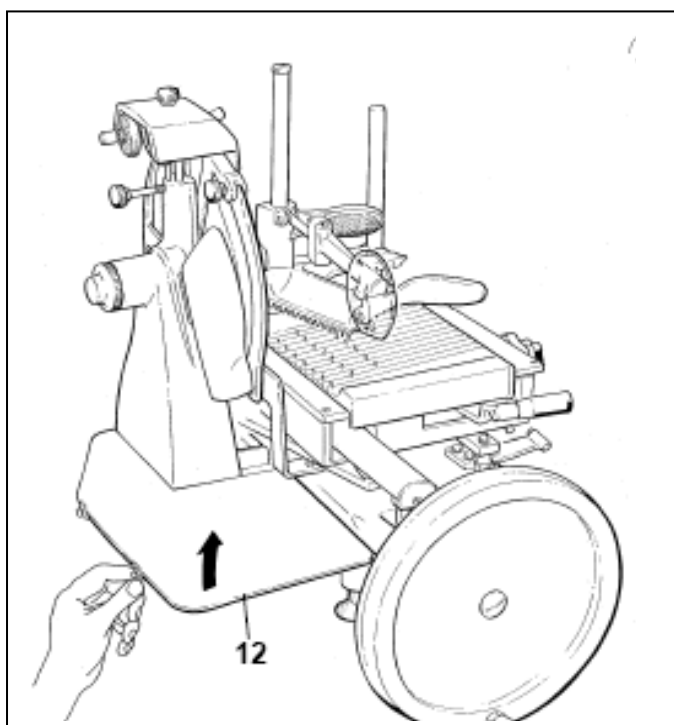
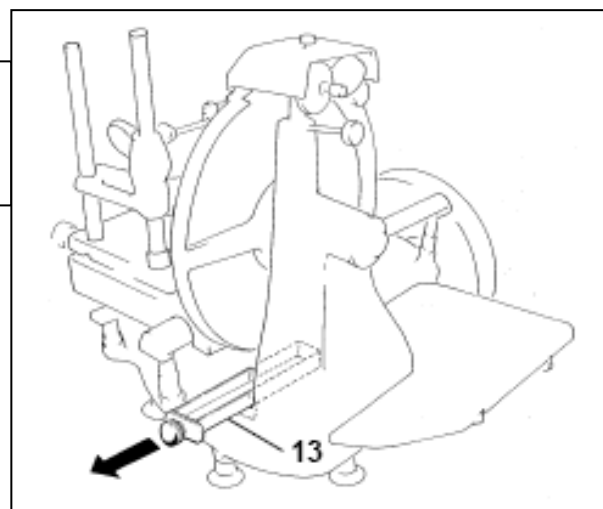
Nyissa ki a 11-es szeletirányítót és gondosan tisztítsa meg a belsejét.



Távolítsa el a 10-es pengevédőt, miután meglazítja a záró gombot.

FIGYELEM: Vágásveszély!
Tisztítás után azonnal helyezze vissza a pengevédőt.

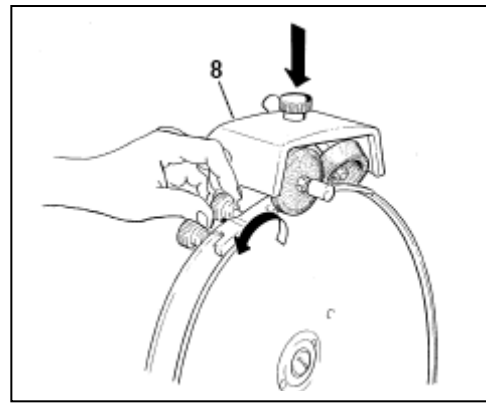
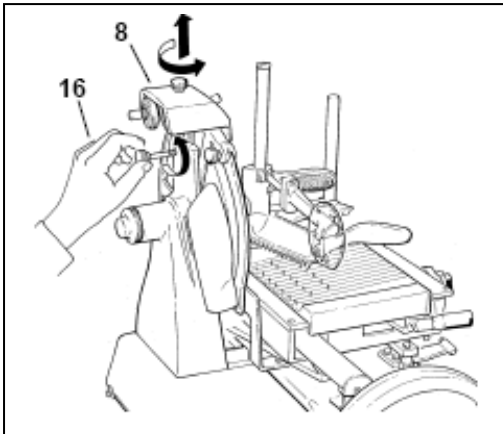
Vegye ki a 13-as hulladéktálcát mosogassa el, szárítsa meg, és helyezze vissza.



Távolítsa el a 12-es tálcát, miután meglazította a két rögzítő csavart. Tisztítsa meg nedves textíliával és mosogatószerrel.

A penge élezése

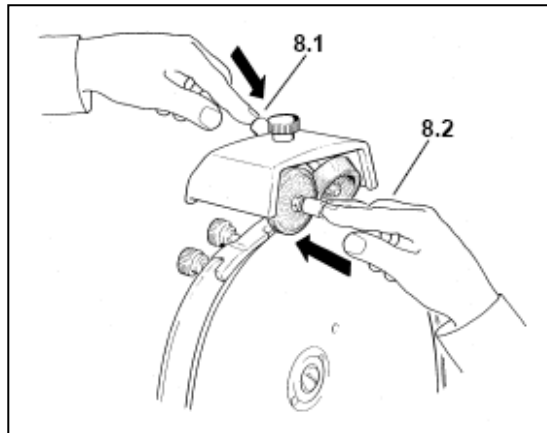
Lazítsa meg az élező 8-as zárógombját. Húzza az élezőt felfelé és fordítsa el 180°-kal;



Engedje le óvatosan a 8-as élezőt, és a pengét automatikusan centrálja a két őrlekerék. Szorítsa vissza a gombot.

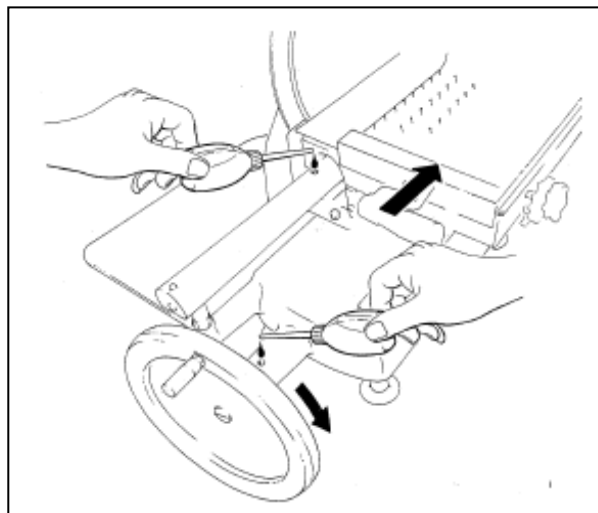
Fordítsa el a lendkereket és nyomja közben a 8.1-es gombot 10-15 másodpercig; Allítsa meg a forgást és egy ceruza segítségével ellenőrizze, hogy egy enyhe sorja keletkezett-e a penge szélén.

Forgassa meg a lendkereket ismét, és nyomja a 8.2-es gombot 2-3 másodpercig. Helyezze vissza az élezőt az eredeti helyzetbe.



Kenés

Tegyen egy-két csepp olajat a rajzon jelzett pontokra. Csak a géppel együtt szállított olajat használja. Kenés után tisztítsa meg gondosan, és távolítsa el a felesleges olajat.



Garancia:

A vásárlás napjától számított 1 évig érvényes a garancia a berendezésre, a társaságunk által a garanciafüzetben és a weboldalunkon található üzleti feltételekben meghatározott garanciális feltételek betartása mellett.

Ártalmatlanítás, környezet

Élettartama végén, a készüléket az akkor hatályos előírásoknak és irányelveknek megfelelően ártalmatlanítsa.

A csomagoló anyagokat, mint műanyag, fa és papír, a megfelelő konténerbe helyezze!