

Mixer portatif

Portable mixer

Handmixer



Manuel d'utilisation - Notice originale

FR

User manual - Translation of the original instructions

GB

Bedienerhandbuch - Übersetzung der Originalanleitung

DE

Manuale di utilizzo - Traduzione delle avvertenze originali

IT

Gebruikshandleiding - Vertaling van de originele handleiding

NL

Användningsmanual - Översättning av den originala bruksanvisningen

SE

Brugervejledning - Oversættelse af de oprindelige brugsanvisninger

DK

Brukerhåndbok - Oversettelse av den originale bruksanvisningen

NO

Käyttöohjekirja - Alkuperäisen ohjeen käännös

FI

Manual de utilización - Traducción del manual original

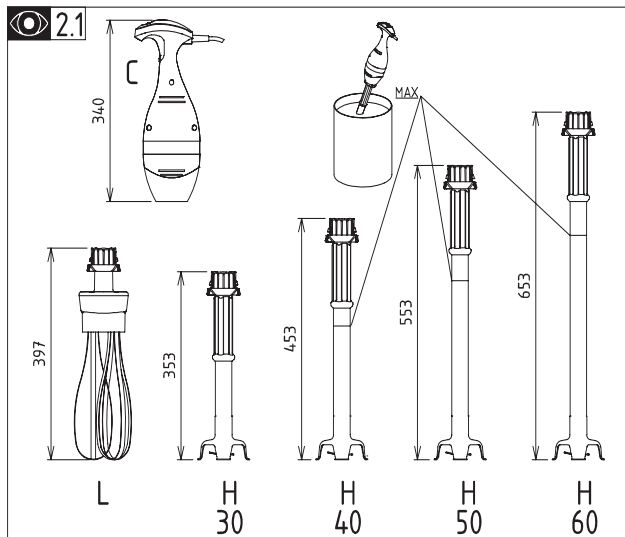
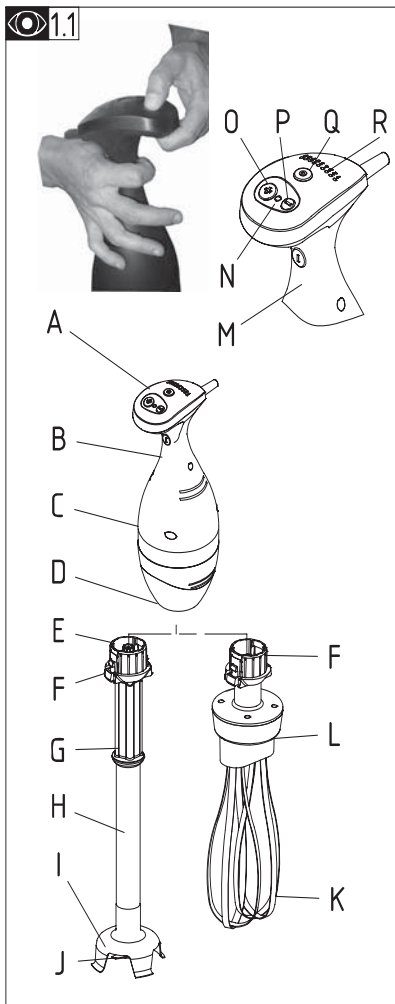
ES

Manual de Utilização - Tradução das instruções originais

PT

Εγχειρίδιο χρήσης - Μετάφραση των αρχικών οδηγιών χρήσης

EL



2.2

A (V)	B (W)	C (Hz)	D (A)
230	350	50	1,7
115	350	60	3,4
230	440	50	2,4
115	450	60	4,6
230	550	50	2,6
115	550	60	5,3
230	660	50	3,3
115	660	60	6,6

