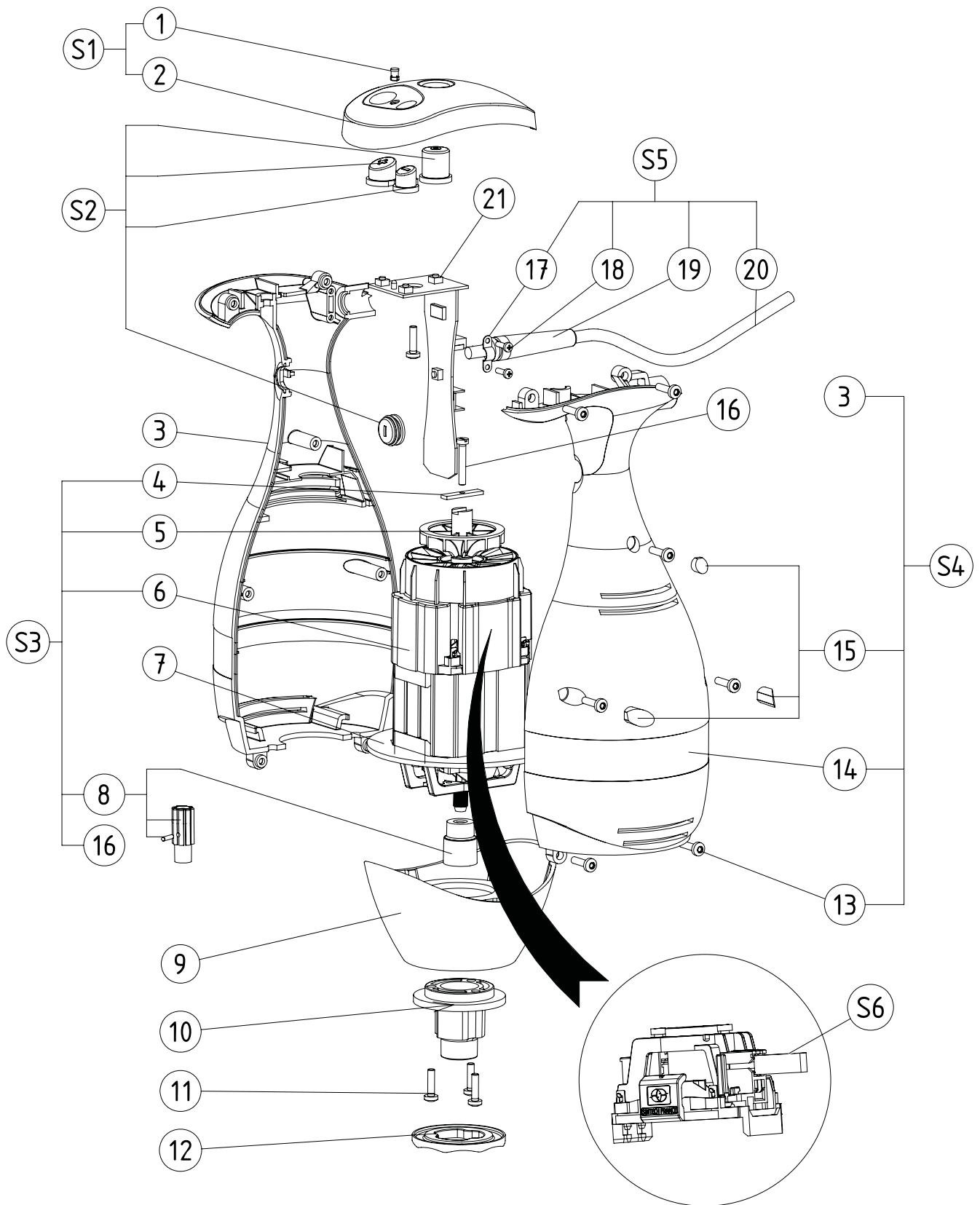


# Nomenclature bloc moteur / Parts list motor unit / Stückliste motorblock

Rep. Code Item PNC	Désignation / Description	Pos. Teile-Nr PNC	Bezeichnung
1	0D5225 Cabochon jeu de 10/Stopper set of 10	1	0D5225 10er-Satz Abdeckkappen
2	Voir S1 see S1/Capot supérieur/Upper cover	2	siehe S1 Obere Abdeckhaube
3	voir S4 Carter inférieur/Lower casing	3	0D5227 Unteres Gehäuse
4	0D5228 Roue codeuse/Encoder wheel	4	0D5228 Rändelrad
5	0D5229 Ventilateur/Fan	5	0D5229 Lüfter
6	Voir S3 see S3/Moteur/Motor	6	siehe S3 Motor
7	0D5230 Cloison/Partition	7	0D5230 Wand
8	0D5220 Accouplement femelle (lot)/Female coupling(set)	8	0D5220 Kupplungsbuchsen (Los)
9	0D7055 Flasque/Flange	9	0D7055 Lagerschild
10	0D5232 Bride/Flange	10	0D5232 Flansch
11	0D5233 Vis Torx ISO 14583 M4x16 jeu de 10/ Screw Torx ISO 14583 M4x16 set of 10	11	0D5233 10-er Satz Schrauben Torx ISO 14583 M4x16
12	0D5234 Tapis ondulé/Corrugated mat	12	0D5234 Wellenband
13	0D5235 Vis PT Torx K40x20 jeu de 10/ Screw PT Torx K40x20 set of 10	13	0D5235 10er -Satz Schrauben K40x20
14	voir S4 Carter supérieur/Upper casing	14	0D5236 Oberes Gehäuse
15	0D5237 Lot de bouchons/Set of plugs	15	0D5237 Satz Verschlussstopfen
16	0D5238 Vis C M3x25 jeu de 10/Screw C M3x25 set of 10	16	0D5238 10er-Satz Schrauben M3x25
17	0D5239 Bride de cable jeu de 5/Cable flange set of 5	17	0D5239 5er-Satz Kabelklemmen
18	0D2918/ Vis PT WN 1442 K30x8 jeu de 10/ Screw PT WN 1442 K30x8 set of 10	18	0D2918 10er-Satz Schrauben PT WN 1442 K30x8
19	0D5240 Passe fil jeu de 5/Grommet set of 5	19	0D5240 5er-Satz Drahtführungstüllen
20	Voir S5 Cordon alim Power cable	20	siehe S5 Stromkabel
21	0D5785 Variateur /Variator / 350W 115V	21	0D5785 Variator 350W 115V
	0D5783 Variateur /Variator / 350W 230V		0D5783 Variator 350W 230V
	0D5784 Variateur pression manuelle /Variator manual pressure / 350W 230V		0D5784 Variator 350W 230V manuelle Druck
	0D6694 Variateur double «clic» - 350W-220V/ Double «clic» variator 350W-220V		0D6694 Variator doppelt Druck 350W-220V
	0D5788 Variateur / Variator / 450W 115V		0D5788 Variator 450W 115V
	0D5786 Variateur / Variator / 450W 230V		0D5786 Variator 450W 230V
	0D5787 Variateur pression manuelle /Variator manual pressure / 450W 230V		0D5787 Variator 450W 230V manuelle Druck
	0D6695 Variateur double «clic» - 450W-220V/ Double «clic» variator 450W-220V		0D6695 Variator doppelt Druck 450W-220V
	0D5791 Variateur / Variator / 550W 115V		0D5791 Variator 550W 115V
	0D5789 Variateur / Variator / 550W 230V		0D5789 Variator 550W 230V
	0D5790 Variateur pression manuelle / Variator manual pressure / 550W 230V		0D5790 Variator 550W 230V manuelle Druck
	0D6696 Variateur double «clic» - 550W-220V/ Double «clic» variator 550W-220V		0D6696 Variator doppelt Druck 550W-220V
	0D5794 Variateur / Variator / 660W 115V		0D5794 Variator 660W 115V
	0D5792 Variateur / Variator / 660W 230V		0D5792 Variator 660W 230V
	0D5793 Variateur pression manuelle / Variator manual pressure / 660W 230V		0D5793 Variator 660W 230V manuelle Druck
	0D6697 Variateur double «clic» - 660W-220V/ Double «clic» variator 660W-220V		0D6697 Variator doppelt Druck 660W-220V
S1	0D5226 Capot supérieur équipé/Upper cover assembly	S1	0D5226 Komplettes oberes Gehäuse
S2	0D5241 Lot de boutons de commande/Set of control buttons	S2	0D5241 Satz Bedienknöpfe
S3	0D5243 Moteur équipé / Motor assembly /350W 230V	S3	0D5243 Kompletter Motor 350W 230V
	0D5244 Moteur équipé /Motor assembly / 440W 230V		0D5244 Kompletter Motor 440W 230V
	0D5245 Moteur équipé / Motor assembly / 550W 230V		0D5245 Kompletter Motor 550W 230V
	0D5246 Moteur équipé / Motor assembly / 660W 230V		0D5246 Kompletter Motor 660W 230V
	0D5247 Moteur équipé / Motor assembly / 350W 115V		0D5247 Kompletter Motor 350W 115V
	0D5248 Moteur équipé / Motor assembly / 450W 115V		0D5248 Kompletter Motor 450W 115V
	0D5825 Moteur équipé/Motor assembly / 550W 115V		0D5825 Kompletter Motor 550W 115V
	0D5826 Moteur équipé/Motor assembly / 660W 115V		0D5826 Kompletter Motor 660W 115V
S4	0D5242 Lot de carters/Set of casings	S4	0D5242 Satz Gehäuse
S5	0D0725 Cordon alimentation Standard / Standard power cable	S5	0D0725 Standard-Stromkabel
	0D0734 Cordon alimentation US/US power cable		0D0734 Stromkabel US
	0D1593 Cordon alimentation UK/UK power cable		0D1593 Stromkabel UK
	0D2386 Cordon alimentation CH/CH power cable		0D2386 Stromkabel CH
S6	0D6612 Charbon moteur (jeux2)/Driving coal (setx2)	S6	0D6612 Antriebskohle

# Vue éclatée bloc moteur / Exploded view motor unit / Explosionszeichnung motorblock

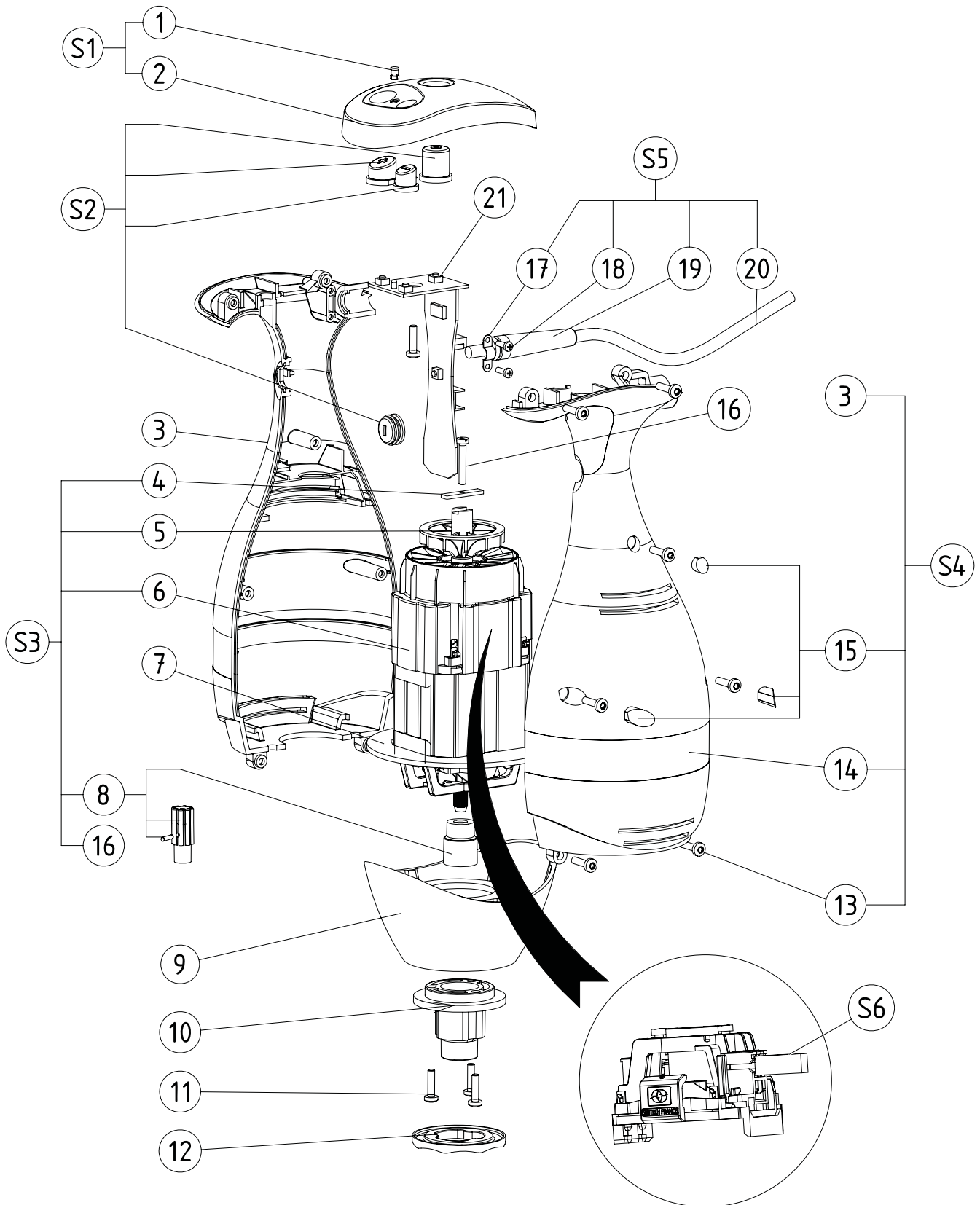


# Nomenclatura blocco motore / Nomenclatura bloque motor

N°	Cod.	PNC	Designazione
1	0D5225		Spie set da 10
2	Vedi S1		Copertura superiore
3	0D5227		Carter inferiore
4	0D5228		Ruota di regolazione
5	0D5229		Ventola
6	Vedi S3		Motore
7	0D5230		Divisorio
8	0D5220		Accoppiamento femmina (lotto)
9	0D7055		Braccio
10	0D5232		Flangia
11	0D5233		Vite Torx ISO 14583 M4x16 set x 10
12	0D5234		Tappeto ondulato
13	0D5235		Vite PT Torx K40x20 set x 10
14	0D5236		Carter superiore
15	0D5237		Lotto tappi
16	0D5238		Vite C M3x25 set x 10
17	0D5239		Flangia cavo set x 5
18	0D2918		Vite PT WN 1442 K30x8 set x 10
19	0D5240		Occhiello set x 5
20	Vedi S5		Cavo alim.
21	0D5785		Variatore 350W 115V
	0D5783		Variatore 350W 230V
	0D5784		Variatore pressione manuale 350W 230V
	0D6694		Variatore due «clic» 350W-220V
	0D5788		Variatore 450W 115V
	0D5786		Variatore 450W 230V
	0D5787		Variatore pressione manuale 450W 230V
	0D6695		Variatore due «clic» 450W-220V
	0D5791		Variatore 550W 115V
	0D5789		Variatore 550W 230V
	0D5790		Variatore pressione manuale 550W 230V
	0D6696		Variatore due «clic» 550W-220V
	0D5794		Variatore 650W 115V
	0D5792		Variatore 650W 230V
	0D5793		Variatore pressione manuale 660W 230V
	0D6697		Variatore due «clic» 660W-220V
S1	0D5226		Gruppo coperchio superiore
S2	0D5241		Lotto pulsanti di comando
S3	0D5243		Gruppo motore 350 W 230 V
	0D5244		Gruppo motore 440 W 230 V
	0D5245		Gruppo motore 550 W 230 V
	0D5246		Gruppo motore 660 W 230 V
	0D5247		Gruppo motore 350 W 115 V
	0D5248		Gruppo motore 450 W 115 V
	0D5825		Gruppo motore 550 W 115 V
	0D5826		Gruppo motore 660 W 115 V
S4	0D5242		Lotto carter
S5	0D0725		Cavo di alimentazione standard
	0D0734		Cavo di alimentazione USA
	0D1593		Cavo di alimentazione UK
	0D2386		Cavo di alimentazione CH
S6	0D6612		Carbone motore (setx2)

N.	Código	PNC	Descripción
1	0D5225		Cabujón juego de 10
2	Ver S1		Cubierta superior
3	0D5227		Carcasa inferior
4	0D5228		Rueda selectora
5	0D5229		Ventilador
6	Ver S3		Motor
7	0D5230		Tabique
8	0D5220		Conexión hembra (lote)
9	0D7055		Disco
10	0D5232		Brida
11	0D5233		Tornillo Torx ISO 14583 M4x16 juego de 10
12	0D5234		Cinta ondulada
13	0D5235		Tornillo PT Torx K40x20 juego de 10
14	0D5236		Carcasa superior
15	0D5237		Lote de tapones
16	0D5238		Tornillo C M3x25 juego de 10
17	0D5239		Brida de cable juego de 5
18	0D2918		Tornillo PT WN 1442 K30x8 juego de 10
19	0D5240		Pasahilos juego de 5
20	Ver S5		Cable de alimentación
21	0D5785		Variador 350W 115V
	0D5783		Variador 350W 230V
	0D5784		Variador presión manual 350W 230V
	0D6694		Variador doble «clic» 350W-220V
	0D5788		Variador 450W 115V
	0D5786		Variador 450W 230V
	0D5787		Variador presión manual 450W 230V
	0D6695		Variador doble «clic» 550W-220V
	0D5791		Variador 550W 115V
	0D5789		Variador 550W 230V
	0D5790		Variador presión manual 550W 230V
	0D6696		Variador doble «clic» 550W-220V
	0D5794		Variador 660W 115V
	0D5792		Variador 660W 230V
	0D5793		Variador presión manual 660W 230V
	0D6697		Variador doble «clic» 660W-220V
S1	0D5226		Cubierta superior equipada
S2	0D5241		Lote de botones de mando
S3	0D5243		Motor equipado 350W 230V
	0D5244		Motor equipado 440W 230V
	0D5245		Motor equipado 550W 230V
	0D5246		Motor equipado 660W 230V
	0D5247		Motor equipado 350W 115V
	0D5248		Motor equipado 450W 115V
	0D5825		Motor equipado 550W 115V
	0D5826		Motor equipado 660W 115V
S4	0D5242		Lote de carcasas
S5	0D0725		Cable de alimentación estándar
	0D0734		Cable de alimentación US
	0D1593		Cable de alimentación UK
	0D2386		Cable de alimentación CH
S6	0D6612		Carbón motor

# Esploso blocco motore / Despiece bloque motor



# Nomenclature bloc fouet / Parts list whisk block/ Stückliste -Baugruppe besenblock/ Nomenclatura - blocc frustra / Nomenclatura Bloque battidor/ Nomenclatura - Batidor

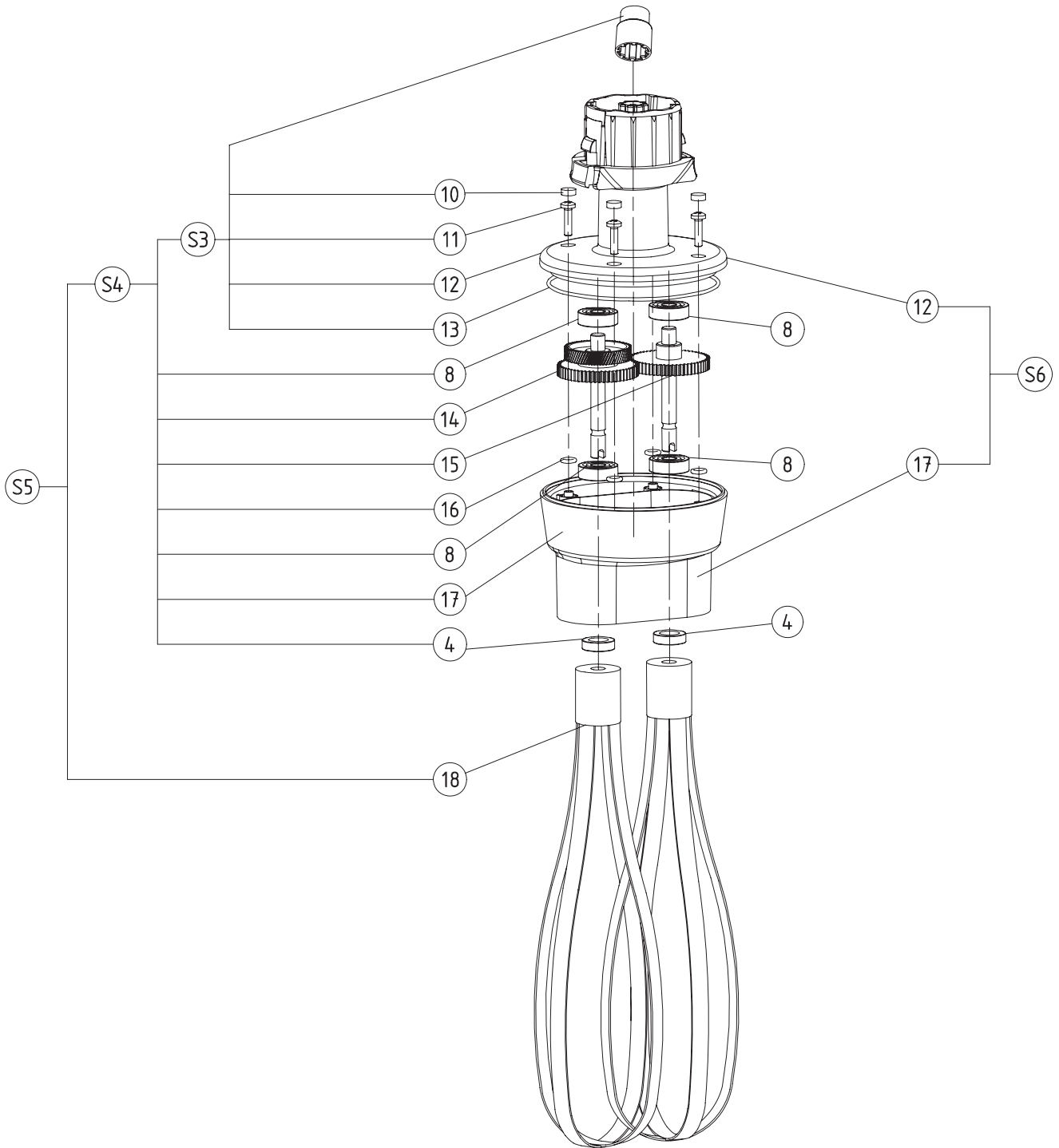
Rep. Item	Code Part N°	Désignation / Description
10	0D0391	Bouchon droit jeu x10/Straight plug set x10
11	0D1009	Vis pt wn k40/16 jeu x10 /Screw pt wn k40/16 setx10
12		Carter supérieur/Upper casing
13	0D3447	Joint torique 85x2 jeu x5/O-ring 85x2 set x5
14	0D3235	Pignon double sur arbre/Double pinion on shaft
15	0D3236	Pignon simple sur arbre/Single pinion on shaft
16	0D3231	Joint torique 3.4 x 1.9 jeu x10/O-ring 3.4 x 1.9 set 10
17	0D3964	Carter inférieur/Lower casing
18	0KJ757	Fouet/Whisk:
	0D1098	Fouet renforcé/Reinforced whisk:
S3	0D7057	Carter supérieur équipé/Upper casing assembly
S4	0D7058	Boîtier complet/Complete box
S5	653578	Équipement fouet standard/Standard whisk equipment
S6	0D3237	Jeu de carters ronds/Set of round casings

Pos.	Teile-Nr	Bezeichnung
10	0D0391	10er Satz Stopfen, rechts
11	0D1009	10er-Satz Schrauben pt k40/16
12		Oberes Gehäuse
13	0D3447	5er-Satz Dichtungsringe 85x2
14	0D3235	Doppelrad auf Welle
15	0D3236	Einfaches Rad auf Welle
16	0D3231	10er-Satz Dichtungsringe 3.4 x 1.9
17	0D3964	Unteres Gehäuse
18	0KJ757	Besen
	0D1098	Verstärkter Besen
S3	0D7057	Oberes Gehäuse, komplett
S4	0D7058	Kasten, komplett
S5	653578	Standard-Besenausrüstung
S6	0D3237	Satz Gehäuse, rund

N°	Cod.	Designazione
10	0D0391	Tappo destro set x 10
11	0D1009	Vite pt wn k40/16 set x10
12		Carter superiore
13	0D3447	Guarnizione torica 85x2 set x5
14	0D3235	Pignone doppio su albero
15	0D3236	Pignone semplice su albero
16	0D3231	Guarnizione torica 3,4 x 1,9 set x10
17	0D3964	Carter inferiore
18	0KJ757	Frusta
	0D1098	Frusta rinforzata
S3	0D7057	Gruppo carter superiore
S4	0D7058	Scatola completa
S5	653578	Attrezzo frusta standard
S6	0D3237	Set di carter rotondi

N.	Código	Descripción
10	0D0391	Tapón derecho juego x10
11	0D1009	Tornillo pt wn k40/16 juego x10
12		Carcasa superior
13	0D3447	Junta tórica 85x2 juego x5
14	0D3235	Piñón doble sobre árbol
15	0D3236	Piñón simple sobre árbol
16	0D3231	Junta tórica 3.4 x 1.9 juego x10
17	0D3964	Carcasa inferior
18	0KJ757	Batidor
	0D1098	Batidor reforzado
S3	0D7057	Carcasa superior equipada
S4	0D7058	Caja de conexiones completa
S5	653578	Equipamiento batidor estándar
S6	0D3237	Juego de carcasas redondas

**Vue éclatée - Fouet / Exploded view - Whisk equipment /  
Explosionszeichnung - Besen / Esploso - Frusta / Despiece  
- Batidor**



# Nomenclature tube mixer / Parts list mixer tube/ Stückliste - Mixerstab / Nomenclatura - blocco frustra / Nomenclatura Bloque battidor

Rep. Item	Code PNC	Désignation / Description	Pos.	PNC	Bezeichnung
3	0D5220	Accouplement mâle/Male coupling	3	0D5220	Steckverbinder
4	0KQ479	Goupille g01 3x16 jeu x10/Pin g01 3x16 set x10	4	0KQ479	10er-Satz Stifte g01 3x16
5	0D1577	Arbre seul de 30/Shaft alone, size 30	5	0D1577	30er Welle allein
	0D0285	Arbre seul de 40/Shaft alone, size 40		0D0285	40er Welle allein
	0D0978	Arbre seul de 50/Shaft alone, size 50		0D0978	50er Welle allein
	0D2502	Arbre seul de 60/Shaft alone, size 60		0D2502	60er Welle allein
6	0D5254	Rondelle étanchéité/Sealing washer	6	0D5254	Dichtungsscheibe
7	0U0238	Couteau/Blade	7	0U0238	Messer
S1	0D7059	Tube mixer de 30 équipé/Mixer tube assembly, size 30	S1	0D7059	30er Mixerstab, komplett
	0D7060	Tube mixer de 40 équipé/Mixer tube assembly, size 40		0D7060	40er Mixerstab, komplett
	0D7061	Tube mixer de 50 équipé/Mixer tube assembly, size 50		0D7061	50er Mixerstab, komplett
	0D7062	Tube mixer de 60 équipé/Mixer assembly, size 60		0D7062	60er Mixerstab, komplett
S2	0D5220	kit accouplement/Coupling kit	S2	0D5220	Kupplungssatz
S3	0D5259	Palier clip équipé/Bearing clip assembly	S3	0D5259	Clip-Lager, komplett
S4	0D5260	Palier inférieur équipé/Lower bearing assembly	S4	0D5260	Fußlager, komplett
S5	0D5261	Arbre équipé de 30/Shaft assembly, size 30	S5	0D5261	30er Welle, komplett
	0D5262	Arbre équipé de 40/Shaft assembly, size 40		0D5262	40er Welle, komplett
	0D5263	Arbre équipé de 50/Shaft assembly, size 50		0D5263	50er Welle, komplett
	0D5264	Arbre équipé de 60/Shaft assembly, size 60		0D5264	60er Welle, komplett
S6	653574	Equipement mixer de 30/Equipment for mixer size 30	S6	653574	Ausrüstung 30er Mixer
	653575	Equipement mixer de 40/Equipment for mixer size 40		653575	Ausrüstung 40er Mixer
	653576	Equipement mixer de 50/Equipment for mixer size 50		653576	Ausrüstung 50er Mixer
	653577	Equipement mixer de 60/Equipment for mixer size 60		653577	Ausrüstung 60er Mixer

N°	PNC	Designazione
3	0D5220	Accoppiamento maschio
4	0KQ479	Spina g01 3x16 set x10
5	0D1577	Albero singolo da 30
	0D0285	Albero singolo da 40
	0D0978	Albero singolo da 50
	0D2502	Albero singolo da 60
6	0D5254	Rondella di tenuta
7	0U0238	Coltello
S1	0D7059	Gruppo tubo mixer da 30
	0D7060	Gruppo tubo mixer da 40
	0D7061	Gruppo tubo mixer da 50
	0D7062	Gruppo tubo mixer da 60
S2	0D5220	Kit accoppiamento
S3	0D5259	Gruppo cuscinetto clip
S4	0D5260	Gruppo cuscinetto inferiore
S5	0D5261	Gruppo albero da 30
	0D5262	Gruppo albero da 40
	0D5263	Gruppo albero da 50
	0D5264	Gruppo albero da 60
S6	653574	Attrezzo mixer da 30
	653575	Attrezzo mixer da 40
	653576	Attrezzo mixer da 50
	653577	Attrezzo mixer da 60

N.	PNC	Descripción
3	0D5220	Conexión macho
4	0KQ479	Pasador g01 3x16 juego x10
5	0D1577	Árbol solo de 30
	0D0285	Árbol solo de 40
	0D0978	Árbol solo de 50
	0D2502	Árbol solo de 60
6	0D5254	Arandela estanqueidad
7	0U0238	Cuchilla
S1	0D7059	Tubo triturador de 30 equipado
	0D7060	Tubo triturador de 40 equipado
	0D7061	Tubo triturador de 50 equipado
	0D7062	Tubo triturador de 60 equipado
S2	0D5220	Kit de conexión
S3	0D5259	Cojinete clip equipado
S4	0D5260	Cojinete inferior equipado
S5	0D5261	Árbol equipado de 30
	0D5262	Árbol equipado de 40
	0D5263	Árbol equipado de 50
	0D5264	Árbol equipado de 60
S6	653574	Equipamiento triturador de 30
	653575	Equipamiento triturador de 40
	653576	Equipamiento triturador de 50
	653577	Equipamiento triturador de 60

**Vue éclatée - tube mixer / Exploded view - mixer tube /  
Explosionszeichnung - Mixerstab / Esploso blocco frustra /  
Despiece - Batidor**

---

