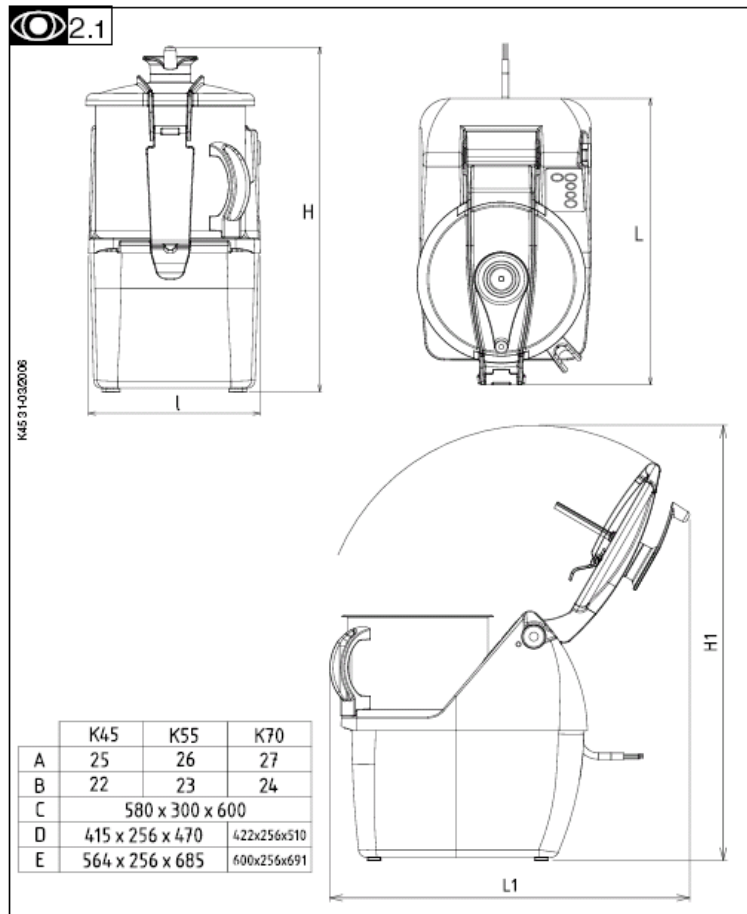
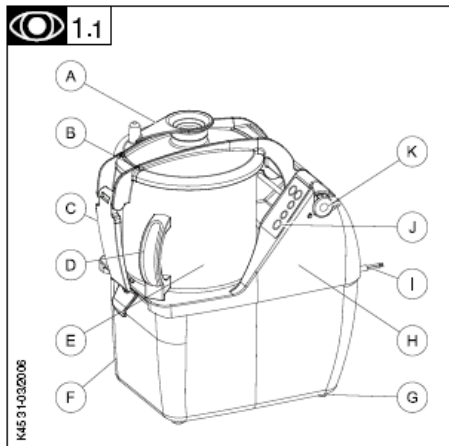


K45, K55, K70 KUTTER FELHASZNÁLÓI KÉZIKÖNYV



Tartalom

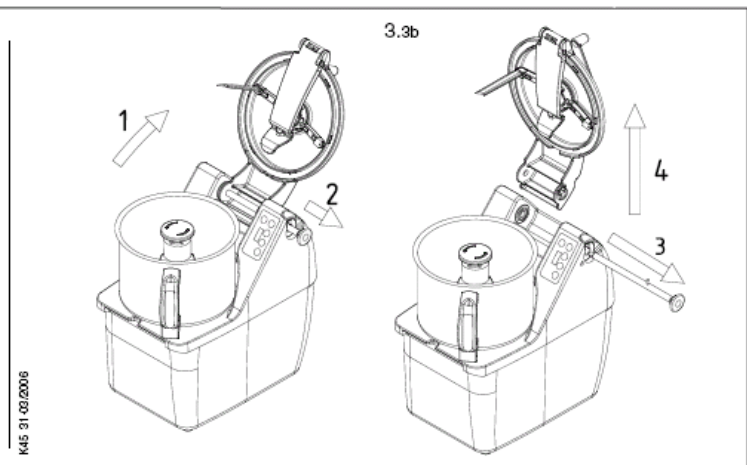
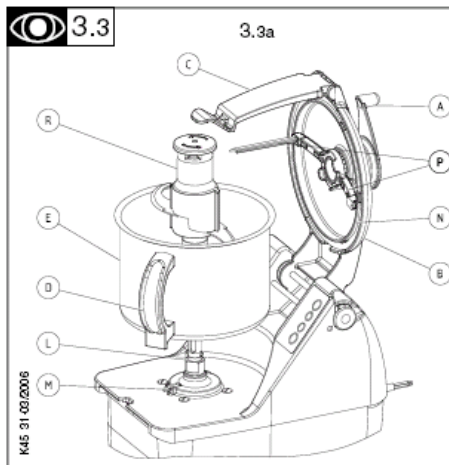
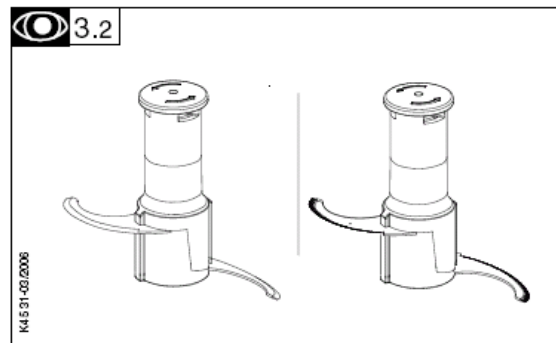
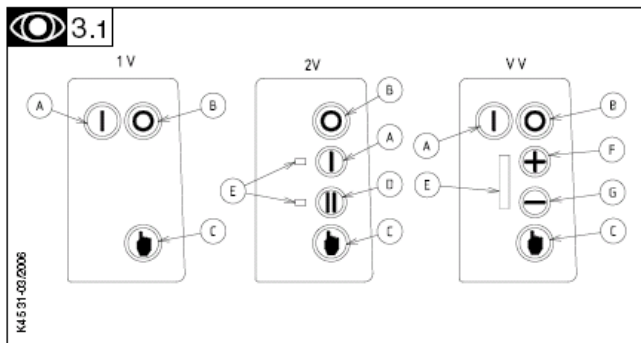
Ábrák – Méretek.....	3-4
Bevezetés.....	5
Beüzemelés.....	6
Használati, és biztonsági előírások.....	7
Tisztítás, higiénia és tárolás	10
Hiba keresés	10
Karbantartás.....	10
Nemzetközi szabvány megfelelés	12

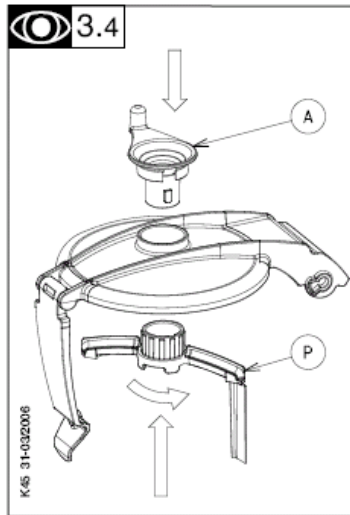
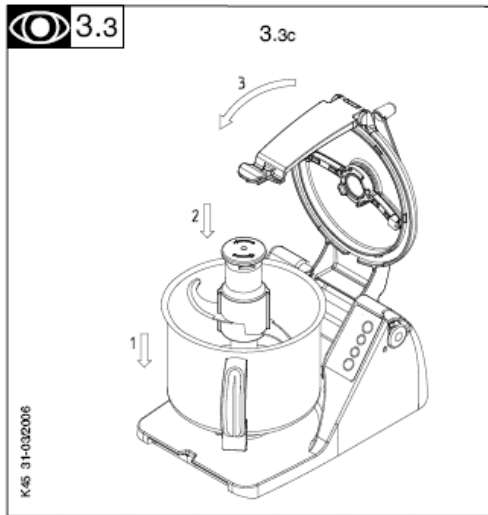


2.3a

	A	B (V)	C (HZ)	D(W)	E(A)	F(A)
1	230/240	50	750	4.8	16	
3	380/440	50/60	650 900	1.8 2.1	10	
3	380/440	50/60	750 1000	2.1 2.3	10	
3	380/440	50/60	900 1200	2.5 2.8	10	
1	200/240	50/60	1000	5	16	
1	200/240	50/60	1300	6	16	
1	200/240	50/60	1500	6.9	16	

K45 31-03/2006





1 Bevezetés

A kezelési útmutató hasznos információkat tartalmaz arról, hogy miként használjuk helyesen a készüléket, és segít abban, hogy könnyebben használjuk azt.

Nem szándékozunk hosszú listát összeállítani a figyelmeztetésekről és tiltásokról, ez inkább instrukciók sorozata, azért, hogy javítsuk a gép szolgáltatásait, és különösképpen, hogy elkerüljék a károk sorozatát vagy a gép sérülését, amely a nem megfelelő alkalmazásból eredhet.

Lényeges, hogy minden személynek, aki felelős a szállításért, összeszerelésért, megbízásért, használatért, karbantartásért, javításért vagy a gép szétszereléséért, figyelmesen el kell olvasnia ezt a kezelési útmutatót, mielőtt bármihez hozzátárna, annak érdekében, hogy elkerüljék a helytelen és nem megfelelő módú kezelést, amely kárt okozhat a gépben, és annak kezelőjében.

Fontos, hogy a kezelési útmutató mindig elérhető legyen a kezelő számára, és ott kell tárolni, ahol a gépet használják, azért, hogy könnyen és gyorsan hozzáférjenek szükség esetén.

Ha a kezelési útmutató elolvasása után kétségei vannak afelől, hogy hogyan használja a gépet, keresse fel a gyártót vagy a szakszervizt, akik folyamatosan elérhetőek, hogy gyors és pontos segítséget nyújtsanak a gép hatékony működtetésével kapcsolatban.

A biztonság, higiénia és a környezetvédelem mostanában minden országban nagyon fontos szerepet tölt be, így minden országban, ahol használatba veszik a készüléket, be kell tartani ezeket az előírásokat. Következésképpen ez a felhasználó felelőssége, hogy biztosítsa, hogy a gép optimális biztonsági feltételek mellett legyen csak használva.

1.1 A készülék felépítése 1.1

- A nagykonyhai étel előkészítő/emulgeáló készülék aprításhoz, összekeveréshez, emulziókhoz használható, különös esetekben kórházi környezetben, ínyencek és diétások körében alkalmazható.

Étel előkészítőként/mixerként is használható a daráló kaparóját eltávolítva.

- A – Eltávolítható fedő kaparó fogantyú középső tölcser lyukkal.
- B – Eltávolítható átlátszó fedél középső tölcser lyukkal.
- C – Fedél lezáró fogantyú
- D – Edény fogantyú
- E – Edény (4,5; 5,5 vagy 7 literes kapacitás modelltől függően)
- F – Keret
- G – Csúszásgátlós alap
- H – Test
- I – Elektromos tápkábel
- J – Kezelői panel
- K – Záróstift

2 Beüzemelés



FIGYELEM!!

Készülék tárolása: -25°C-tól +50°C-ig.

Külső hőmérséklet működés közben: +4°C-tól +40°C-ig.

Ez a készülék nagyonyhai használatra van és csak képzett személyzet használhatja, tisztíthatja és karbantarthatja a megbízhatóság és biztonság érdekében.

A gépet ne használjuk robbanásveszélyes környezetben.

2.1 Méretek 2.1

A – Bruttó csomagolt súly (kg)

B – Nettó súly (kg)

C – Csomagolás mérete mm-ben (H*Szé*Ma)

D – Készülék méretei mm-ben (H*Szé*Ma)

E – Kinyitáshoz/ eltevéshez szükséges hely:L1*W*H1 (mm-ben)

2.2 Elhelyezés

A készülék kicsomagolása után csavarja ki a 3db M8x50-es csavart, amik a raklaphoz rögzítik a készüléket. Ezután a készülék szárítókosarában lévő nejlontasakban lévő szívókorongokat szerelje fel a készülék aljára.

Helyezze a készüléket a munkafelületre (asztal, állvány, stb...) 700 és 900 mm magasságban. A készülék 4 talpa tökéletes stabilitást biztosít. Nem igényel fix helyet, könnyen mozgatható.

2.3 Elektromos bekötés

Ellenőrizze, hogy a hálózati feszültség megegyezik-e az adattáblán levő, és a betáp kábel címkéjén levő értékkel.

- A betáp csatlakozó egy FI relével, és védőbiztosítókkal kell, hogy védve legyen.
- Ne használjon elosztót.
- A megengedett maximális feszültség-ingadozás +/- 5%
- A készüléket le kell földelni zöld/sárga vezetékkel.

- Ez az étel előkészítő gép 3 verzióban elérhető:

- Egy sebesség: Egy fázis – egy feszültség.
- Két sebesség: Három fázis – egy feszültség.
- Változtatható sebesség: Egy fázis – egy feszültség.

- **Motor adatok:**  2.3


- A Fázis szám (1 vagy 3)
- B Névleges feszültség (V)
- C Frekvencia (Hertz)
- D Névleges teljesítmény (Watt)
- E Névleges áram (A)
- F Védőbiztosíték mérete (A)

1, Háromfázisú motor:

- A szabványos hálózati aljzat – 4 pólus: 3 fázis + földelés, 20 A-es biztosítékkal – megfelelő, valamint a hálózati kábelhez ennek megfelelő cseppmentes dugvilla.



A földelővezetékeknek zöld - sárgának kell lennie!

- Ellenőrizze a motor forgásirányát!
 - Nyomja meg a bekapcsoló gombot
 - A tetőn keresztül ellenőrizze a forgásirányt  az óramutató járásával ellenkező irányban kell forognia mindkét sebességen.
- Ha rossz irányba forog, cseréljen meg két fázist a dugvillában

2, Egyfázisú motor:

Az egyfázisú betápláláshoz a szabványos hálózati aljzat - 3 pólus: fázis, nulla, földelés, 10/16A-es terhelésre - megfelelő.



A változtatható sebességű modell egy belső szűrővel van ellátva, ami csak akkor hatékony, ha a földelés megfelelő. Földelés hiányában hálózati interferencia tönkretelheti a szabályozó egységet. A hiányos földelés miatti meghibásodást nem fedí a garancia.

3 Használati, és biztonsági előírások

Tisztítsa meg a készüléket az első használat előtt

A fedél figyelmetlen zárása az ujjak sérülését okozhatja.

Használat, tisztítás, vagy karbantartás során, tartsa távol a kezét a vágóélektől.

A biztonsági berendezések kiiktatása tilos!

Használat előtt mindig ellenőrizze, a biztonsági berendezések működését.

Használjon megfelelő védőeszközt.



3.1 A felhasználó biztonságát biztosítja:

- A fedél nyitásakor a motor megáll.
- A kézikönyv útmutatása alapján való tisztítás, és karbantartás.
- A START gomb újbóli megnyomása szükséges ha a gép le volt állítva.
- A motor fékezett leállítás.
- A rotor automatikusan csatlakozik egy bajonettrendszeren keresztül.
- A fedél közepén kialakított adagolónyílás, amit működés közben is használhat.

A vezérlőpanelek 3.1

- 1 sebességű modell:
 - A : Bekapcsoló gomb
 - B : Kikapcsoló gomb
 - C : Szakaszos működtető gomb
- 2 sebességű modell:
 - A : Bekapcsoló gomb alacsony sebességre
 - B : Kikapcsoló gomb
 - C : Szakaszos működtető gomb alacsony sebességre
 - D : Bekapcsoló gomb magas sebességre
 - E : Sebességkijelző

- Változtatható sebességű modell:
 - A : Bekapcsoló gomb a kiválasztott sebességre
 - B : Kikapcsoló gomb
 - C : Szakaszos működtető gomb a kiválasztott sebességre
 - E : Sebességkijelző
 - F : Sebesség növelés
 - G : Sebesség csökkentés
- A készülék bekapcsolható, ha:
 - Az edény a helyén van
 - A záróstift a helyén van
 - A tető le van zárva
- A készülék folyamatos működéséhez használja az "A" vagy "D" gombot, a szakaszos működtetéshez pedig a "C"-t.

Soha ne a tető felnyitásával állítsa le a készüléket!

3.2 Tartozékok 3.2



A készülék alaptartozéka a tetőkaparó kés, és a keményített RM acél kettős késű rotor. Az egysebességű készülékek sima vágóélű, a kétsebességűek pedig fogazott vágóélű késeket vannak felszerelve. (opcionális rotorok a 3.5 részben)

Ha mixerként használja a készüléket, szerelje ki a tetőkaparó kést, vagy használjon egy másik tetőt, amiben nincs kés.

Ezek a munkák pl:


- Hús, zöldség darálás
- Porrá őrlés
- Dagasztás

3.3 Előkészítés 3.3A

- Bármilyen munka megkezdése előtt ellenőrizze a következő részek tisztaságát: R - rotor, E - edény, B - tető, N - tömítés, P - kaparókés, A - fogantyú, L - meghajtótengely
- A tető eltávolítása:  3.3B
 - Nyissa ki a tetőt a "C" fogantyúval
 - Ütközésig hajtsa fel a tetőt
 - Húzza ki a záróstiftet
 - Vegye le a tetőt
- A horonynál vegye ki a tető tömítését
- Összeszereléskor ugyanezeket a lépéseket kövesse visszafelé. Ügyeljen arra, hogy a záróstift teljesen vissza legyen tolva a tető nyitott állapotában.
- Az edényt (E) emelje meg a "D" fogantyúval. Az "R" rotor automatikusan szétkapcsolódik. A rotort az edény eltávolítása nélkül is ki lehet venni.
- A készülék összeszerelése:  3.3C
 - Az (E) edényt a tengelyre illeszteni, ellenőrizve, hogy pontosan illeszkedik az "M" házba
 - A rotort (R) ütközésig a helyére kell tolni
 - Csak a rotor beillesztése után helyezze be a feldolgozandó ételt!
 - A "B" tetőt hajtsa le és a "C" fogantyúval rögzítse.

A készülék működésre kész!

3.4 Használat

- A kaparókés (P) felszerelése:
 - Illessze a kaparókést a tető alsó részén lévő lyuk közepére.
 - Az "A" jelű alkatrészt illessze be a tetőbe, és tolja bele ütközésig.
 - A kaparókést tartsa az egyik kezével, majd a másik kezével fordítsa el az "A" elemet az óramutató járásával megegyező irányban.  Ezzel rögzítette a kaparókést.
 - A szétszereléshez járjon el fordított sorrendben.
 - Ha nem használja a kaparókést, a tetőn lévő lyukat lezárhatja egy - a készülékhez adott - kis tetővel.
- Mindig alacsony sebességen használja először a készüléket.
- Működés közben a kaparókést az "A" fogantyúval megforgatva (az óramutató járásával megegyező irányban!) letisztíthatja a tetőt.



Soha ne tegye a kezét vagy bármilyen kemény tárgyat a készülékbe működés közben!

3.5 Néhány felhasználási példa

			A késztermék mennyisége								
	Mennyiség	Késtípus	K45 1-Sp	K45 2-Sp	K45 V-Sp	K55 1-Sp	K55 2-Sp	K55 V-Sp	K70 1-Sp	K70 2-Sp	K70 V-Sp
Kolbász	minimum	Sima	100 g			100 g			200 g		
	maximum	Sima	1,5 kg			2 kg			2,5 kg		
Hús	minimum	Sima	100 g			100 g			200 g		
	maximum	Sima	1,5 kg			2 kg			2,5 kg		
Darált hús	minimum	Sima	100 g			100 g			200 g		
	maximum	Sima	1,5 kg			2 kg			2,5 kg		
Hagyma	minimum	Sima	150 g			150 g			150 g		
	maximum	Sima	1 kg	1,5 kg		1,3-1,5 kg		2 kg	2 kg		2,5 kg
Zöldség	minimum	Sima	1 köteg, kb. 100 g			1 köteg, kb. 100 g			1 köteg, kb. 100 g		
	maximum	Sima	2 köteg, kb. 300 g			4 köteg, kb. 400 g			5 köteg, kb. 500 g		
Majonéz	minimum		100 g			100 g			100 g		
	maximum		2 kg			2,5 kg			3 kg		
Répa szósz	minimum	Mikro fog.	600 g			600 g			1 kg		
	maximum	Mikro fog.	1 kg			1,5 kg			2,5 kg		
Mandula	minimum	Mikro fog.	100 g			100 g			200 g		
	maximum	Mikro fog.	1 kg			1,5 kg			2 kg		
Mogyoró	minimum	Mikro fog.	100 g			100 g			200 g		
	maximum	Mikro fog.	1 kg			1,5 kg			2 kg		
Parmezán	minimum	Sima	100 g			100 g			200 g		
	maximum	Sima	750 g			1 kg			1,5 kg		

4 Tisztítás, higiénia, és tárolás

4.1 Másik fajta étel elkészítése előtt:

1. Szedje szét a készüléket, és mossa el meleg tisztítószeres vízben az edényt, a rotort, a tetőt, a tetőtömítést, és a kaparókést. Ne használjon a műanyag (polikarbonát) és rozsdamentes alkatrészekkel szemben agresszív tisztítószereket.
2. Öblítse le az alkatrészeket.
3. Ne használjon súrolószereket a tisztításhoz.

4.2 Napi tisztítás:

- Húzza kia a hálózati csatlakozót
- ld. a 4.1-es részt
- Az edény a tető, a kaparókés és a rotor mosogatógépben is tisztíthatóak.
- Tisztítás után ne zárja le a tetőt, hagyja szellőzni.

5 Hiba keresés

5.1 Ha a készülék nem indul el, ellenőrizze a következőket:

- Hálózati csatlakozó be van dugva
- A konnektorban van áram
- A fedél rendesen le van zárva
- A záróstift teljesen be van tolva.
- A motor megáll működés közben:
 - A motor hővédelme leoldott.
 - Csökkentse az edényben lévő mennyiséget.

5.2 Furcsa zaj a készülékből:

- Állítsa le a készüléket
- Ellenőrizze a z edény, a rotor, és a kaparókés illeszkedését
- Ellenőrizze nincs-e idegen tárgy az edényben
- 3 fázisú készülék esetén az egyik fázis hiánya is okozhatja a zajt.

Ha a hiba továbbra is fennáll, hívjon szakszervizt.

6 Karbantartás

6.1 Mechanika

A készülék minimális karbantartást igényel (a motor, és a mechanika csapágycsoportjai teljes élettartamra vannak zsírozva)

Évente egyszer :

- Húzza ki a hálózati csatlakozót
- Ellenőrizze az elektromos csatlakozásokat
- Kenje be ehetséges kenőanyaggal a meghajtótengely tömítését.
- A tető nyitása esetén a motornak 4 másodpercen belül meg kell állnia.

6.2 A biztonsági részek beállítása

A biztonsági berendezéseket rendszeresen ellenőrizni kell.

A motornak meg kell állnia a tető felnyitásakor 4 másodpercen belül.

Ha a biztonsági funkciók nem működnek, ne használja a készüléket, és hívja a szakszervízt

6.4 Elektromos részek

A huzakozási rajz szerint

Jelölések:

Munkaáramú kör: (F) fekete

Vezérlő kör: (A) vörös

Motor:

A –vörös

B– zöld

C – sárga

D – fehér

E – kék

F – fekete

G – narancs

H – lila

J – barna

Fázisok: L1/L2/L3

Nulla: N

Földelés: B/C zöld és sárga

Alkatrészek:

S1 : a tető biztonsági kapcsoló

S2 : az edény biztonsági kapcsoló

S3 : motor hőmérséklet érzékelő

S5 : záróstift biztonsági eszköz

M : motor

CPU : teljesítmény kártya

CC : vezérlőkártya

B1 : sorkapocs

C D : indító kondenzátor

C P : üzemi kondenzátor

C F : fékező kondenzátor

K1 : start relé

V : sebességszabályozó

Nemzetközi szabvány megfelelés

A készülék a következő nemzetközi szabványoknak felel meg:

- Machine directive 98/37 CEE
- CEM 2004/108 CEE
- 73/23/CEE
- 2002/95/CEE
- WEEE 2002/96/CEE
- Waste 75/442/CEE
- 94/62/CEE
- CE bizonyítvány
- Akusztikai előírás EN ISO 3743 (<70dBA)
- Védettség EN 60529-2001
elektromos részek: IP55
a készülék: IP34
- EN 601-2004
- EN 1672-2