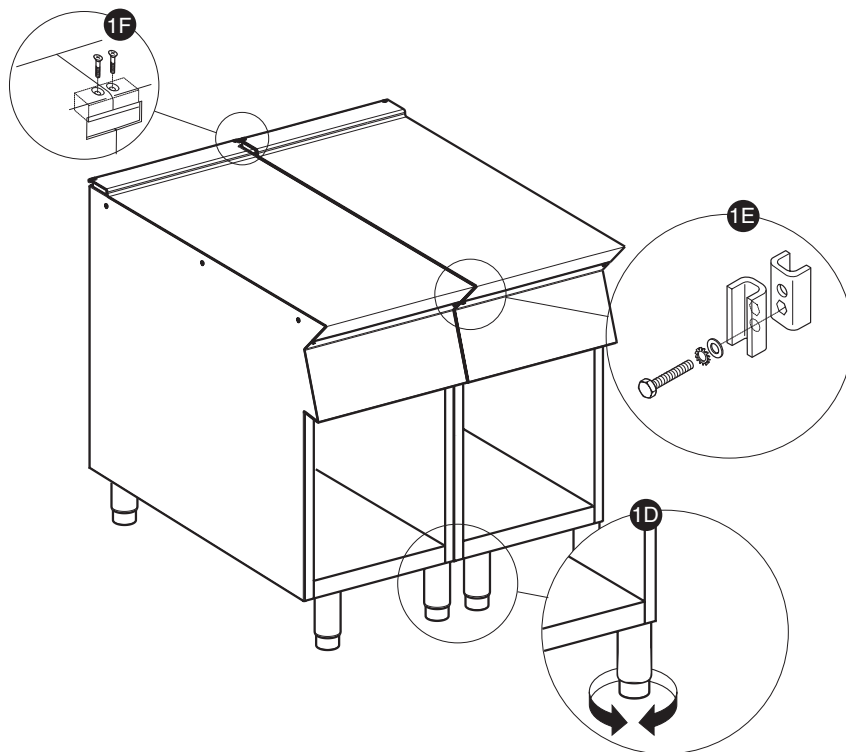
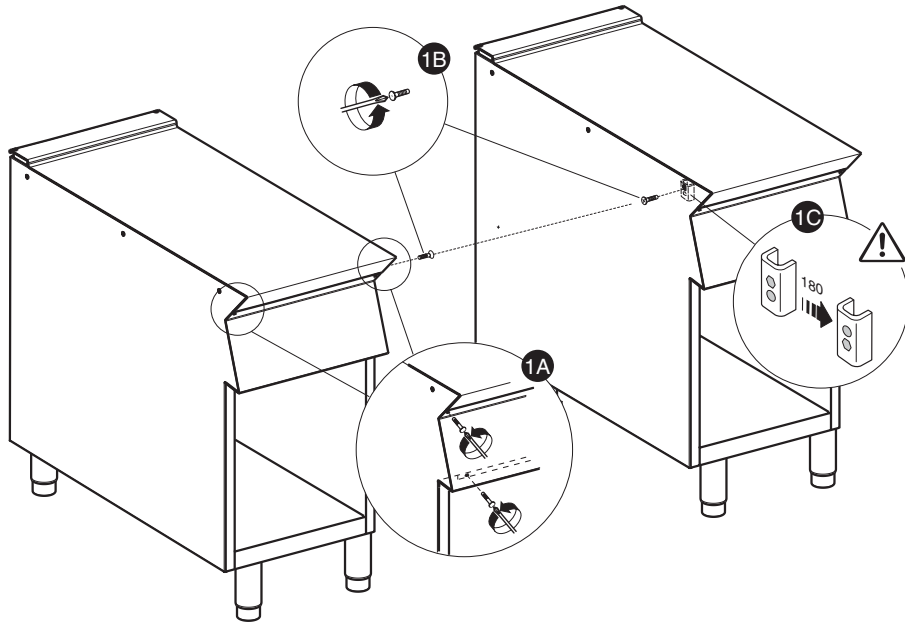
**N7E**

IT - BRASIERA FISSA INSTALLAZIONE, USO E MANUTENZIONE APPENDICE: Tabella B - Pressione gas/dati tecnici ugelli	Pag. 4 Pag. 104
GB - MULTIFUNCTIONAL COOKER INSTALLATION, USE AND MAINTENANCE APPENDIX: Table B - Gas pressure/nozzles technical data	Page 14 Page 104
DE - FESTSTEHENDE BRATPFANNE INSTALLATION, GEBRAUCH UND WARTUNG ANHANG: Tabelle B - Gasdruck/Technische Daten Düsen	Seite 24 Seite 104
FR -BE - BRASERO FIXE INSTALLATION, UTILISATION ET ENTRETIEN APPENDICE : Tableau B - Pression du gaz/caractéristiques techniques des buses	Page 34 Page 104
ES - SARTÉN FIJA INSTALACIÓN, USO Y MANTENIMIENTO APÉNDICE: Tabla B - Presión del gas/datos técnicos de las boquillas	Pág. 44 Pág. 104
NL - VASTE STOOFPAN INSTALLATIE, GEBRUIK EN ONDERHOUD BIJLAGE: Tabel B - Gasdruk/technische gegevens mondstukken	Pag. 54 Pag. 104
SE - FAST STEKBORD INSTALLATION, ANVÄNDNING OCH UNDERHÅLL BILAGA: Tabell B - Gastryck / Tekniska data dysor	Sidan 64 Sidan 104
DK - MULTISTEGER INSTALLATION, BRUG OG VEDLIGEHOELSE APPENDIKS: Tabel B - Gastryk/tekniske specifikationer for dyser	Side 74 Side 104
PT - FRIGIDEIRA FIXA INSTALAÇÃO, USO E MANUTENÇÃO APÉNDICE: Tabela B - Pressão do gás/dados técnicos dos bicos	Pag. 84 Pág. 104
GR - ΣΤΑΘΕΡΟ ΤΗΓΑΝΙ-ΒΡΑΣΤΗΡΑΣ ΕΓΚΑΤΑΣΤΑΣΗ, ΧΡΗΣΗ ΚΑΙ ΣΥΝΤΗΡΗΣΗ ΠΑΡΑΡΤΗΜΑ: Πίνακας Β - Πίεση αερίου/τεχνικά χαρακτηριστικά μπ	Σελ. 94 Σελ. 104

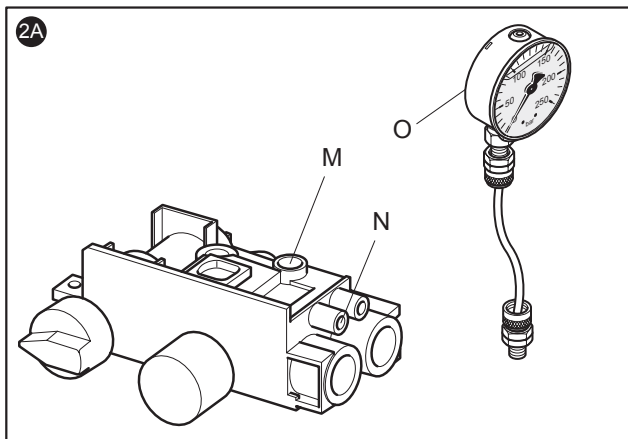
DOC. NO. **59589AP00**
EDITION 2 05 2012

IB. UNIONE APPARECCHIATURE - COMBINING APPLIANCES - GERÄTEZUSAMMENSCHLUSS - UNION D'APPAREILS - UNIÓN DE VARIOS EQUIPOS - VERBINDING VAN APPARATEN MONTERING AV FLERA APPARATER TILLSAMMANS - SAMLING AF APPARATER - UNIÃO DE APARELHOS - ΣΥΝΔΕΣΗ ΣΥΣΚΕΥΩΝ

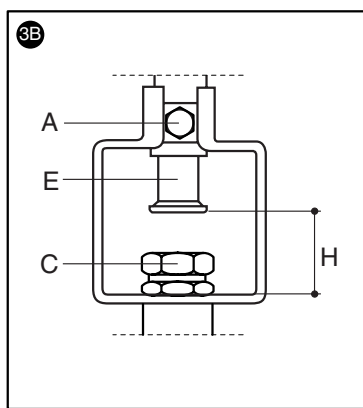
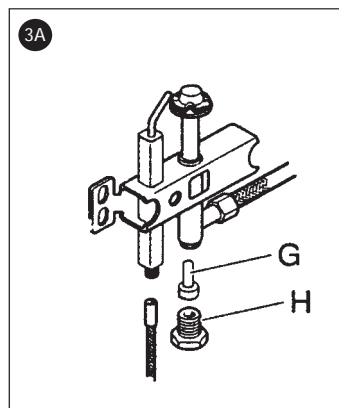


I.C. PROSPETTI INSTALLAZIONE APPARECCHIATURE - APPLIANCE INSTALLATION TABLES - DATENTABELLEN GERÄTEINSTALLATION - TABLEAUX POUR L'INSTALLATION DES APPAREILS - FIGURAS DE INSTALACIÓN DE LOS EQUIPOS - VOORANZICHT INSTALLATIE APPARATEN - PROSPEKT ÖVER APPARATERNAS INSTALLATION - INSTALLATIONS DIAGRAM - PROSPECTOS DE INSTALAÇÃO DOS APARELHOS - ΣΧΕΔΙΑ ΕΓΚΑΤΑΣΤΑΣΗΣ ΣΥΣΚΕΥΩΝ

PROSPETTO VALVOLE/RUBINETTI GAS - FIGURE GAS VALVE/COCK FIGURE - PROSPEKT GASVENTILE/GASHÄHNE - FIGURE SOUPAPES/ROBINETS GAZ-FOLLETO VALVULAS/LLAVES GAS - OVERZICHT GASVENTIEL/KRAAN - ÖVERSIKT GASVENTILER/KRANAR - ÖVERSIKT GASVENTILER/HANER - ESQUEMA VALVULAS/TORNEIRAS GAS - κατάλο καυστηρεζοδηγοί αερίου



PROSPETTO BRUCIATORI/PILOTI GAS - GAS BURNER/PILOT FIGURE PROSPEKT HAUPTBRENNER/ZÜNDBRENNER - FIGURE BRULEURS/VEILLEUSE GAZ-FOLLETO QUEMADORES/PILOTO GAS - OVERZICHT GASBRANDER/WAAKVLAMBRANDER - ÖVERSIKT BRÄNNARE/GAS PILOTER - ÖVERSIKT BRAENDERE/TYRERAENDERE - ESQUEMA QUEIMADOR/PILOTO GAS - κατάλο βαλβδολεζιβάνες αερίου



PROSPETTO COLLEGAMENTI ELETTRICI - ELECTRICAL CONNECTIONS - AUFRISS ELEKTRISCHE ANSCHLÜSSE - FIGURE DES BRANCHEMENTS ÉLECTRIQUES - ESQUEMA DE LAS CONEXIONES ELÉCTRICAS - OVERZICHT ELEKTRISCHE AANSLUITINGEN - ÖVERSIKT ÖVER ELEKTRISKA ANSLUTNINGAR - ÖVERSIKT OVER ELEKTRISKE TILSLUTNINGER - PROSPECTO DAS LIGAÇÕES ELÉCTRICAS - ΣΧΕΔΙΟ ΗΛΕΚΤΡΙΚΩΝ ΣΥΝΔΕΣΕΩΝ

