

**217913 (ECOIE102C2C0)**

SkyLine Pro kombisütő direkt vízbefecskendezéssel, digitális vezérlés, 10 GN 2/1, elektromos, programozható, automata tisztítórendszerrel

217923 (ECOIE102C2A0)

Skyline Pro kombipároló direkt vízbefecskendezéssel és digitális vezérléssel, 10 GN 2/1, elektromos, programozható, automata tisztítórendszer

Rövid leírás**Termék szám**

Kombipároló digitális vezérléssel

- Direkt vízbefecskendezéses modell
- OptiFlow légkeringető rendszer 5 ventilátor sebességgel
- SkyClean: automata és beépített tisztítórendszer. 5 automata ciklus (enyhe, közepes, erős, extra erős, csak öblítés) és környezetbarát funkciók amivel energiát, vizet, vegyszert és öblítőszert lehet megtakarítani
- Sütési ciklusok: Program mód (akár 100 recept is elmenthető); Manuális mód (párolási ciklus, légkeveréses ciklus, kombinált ciklus); EcoDelta
- USB port a HACCP adatok, programok, beállítások letöltéséhez.
- Maghőmérő
- Dupla üvegajtó, LED világítás
- Rozsdamentes acél konstrukció
- 1 db 2/1GN tálcartartóval szállítva, 67mm szintív

Fő jellemzők

- Digitális kezelői felület LED-es háttérvilágítású gombokkal.
- Bojler nélküli párasító funkció a nedvesség hozzáadásához és megtartásához a magas minőségű, következetes főzési eredmény eléréséhez.
- Száraz forró levegős ciklus (max. 300°C), mely ideális az alacsony páraszintű főzéshez. Automatikus párasítás (11 beállítás) a bojler nélküli gőzképzéshez: -0 = nincs hozzáadott nedvesség (barnítás, sütés, sütés, előfőzött étel) -1-2 = alacson
- EcoDelta főzés: maghőmérővel történő főzés, megtartva az étel maghőmérséklete és a sütőtér hőmérséklete közötti előre beállított hőmérséklet különbséget.
- Program mód: maximum 100 recept tárolható el a sütő memóriájában, így ugyanazt a receptet bármikor megismételheti. 4 lépcsős főzési programok szintén elérhetőek.
- OptiFlow légkeringetés: maximális teljesítmény a sütési egyenletesség, valamint a hőmérséklet szabályzás terén, a speciális kialakítású kamárnak, a változatható sebességű ventilátornak és a légtelenítő szelepnek köszönhetően.
- 5 választható sebességű (300 - 1500 ford./perc), kétirányú ventilátor az optimális egyenletesség eléréséhez. A ventilátor kevesebb, mint 5 mp alatt megáll ajtónyitás esetén.
- Egy érzékelős maghőmérővel szállítva.
- Automatikus gyors lehűtési és előmelegítési funkció.
- SkyClean: beépített, automatikus öntisztító ciklus. 5 automata ciklus (lágy, közepes, erős, extra erős, csak öblítés).
- 3 különböző vegyszer érhető el: szilárd, folyékony (opcionális tartozékot igényel), enzimatikus.
- Zsírkezelés: előkészítve egy beépített zsírleürítő és gyűjtő tartozékhoz a biztonságosabb működés érdekében (a speciális állvány opcionális tartozék).
- USB port a HACCP adatok letöltéséhez, főzési programok megosztásához, személyre szabható konfigurációkhoz. USB port a plug-in sous-vide maghőmérő behelyezéséhez (opcionális tartozék).
- HACCP monitorozásra és külső egységekre csatlakoztatható (opcionális tartozékot igényel).
- Hiba esetén automatikusan egy öndiagnosztizáló biztonsági módba kapcsol át a működőképesség fenttartása érdekében.

Konstrukció

- Emberközpontú tervezés 4 csillagos ergonomiai és használhatósági tanúsítvánnyal.
- Szárny alakú fogantyú ergonomikus tervezéssel, kéz nélkül, könyökkel nyitható ajtó, mely egyszerűbbé teszi a tálcák mozgatását (EPO-n regisztrált design).
- Dupla termőüvegezésű ajtó nyitott keretű konstrukcióval, a külső ajtópanel hidegen tartásához. Nyitható belső üveg az ajtón a könnyű tisztítás érdekében.

Jóváhagyás

- Sima, higiénikus kamrabelső lekerekített sarkokkal az egyszerű tisztítás érdekében.
- AISI 304 rozsdamentes acél konstrukció.
- Elölről hozzáférhető vezérlőkártya a könnyű szervizelhetőségért.
- IPX5 vízvédettség.
- Szállított tartozék: 1 db GN 2/1 tálcartartó keret, 67 mm-es szintávolsággal.

Opcionális tartozékok

- | | | |
|--|------------|--------------------------|
| • Vizlágyító patronnal és áramlásmérővel (intenzív gőzhasználat esetén) | PNC 920003 | <input type="checkbox"/> |
| • Vizlágyító sütőkhöz automatikus gyanta regenerálással | PNC 921305 | <input type="checkbox"/> |
| • Gyanta tisztítószer vizlágyítóhoz | PNC 921306 | <input type="checkbox"/> |
| • Kerékkészlet 6 és 10 GN 1/1 és GN 2/1 sütő állványhoz (nem szétszerelt állványhoz) | PNC 922003 | <input type="checkbox"/> |
| • Egy pár AISI304 mm acél rácpolc - GN1/1 | PNC 922017 | <input type="checkbox"/> |
| • Egy pár rács 8 egész csirkéhez (1,2kg) - GN1/1 | PNC 922036 | <input type="checkbox"/> |
| • AISI304 mm acél rács sütőkhöz - GN1/1 | PNC 922062 | <input type="checkbox"/> |
| • AISI304 mm acél rács sütőkhöz - GN2/1 | PNC 922076 | <input type="checkbox"/> |
| • Külső kézizuhany | PNC 922171 | <input type="checkbox"/> |
| • 1 pár AISI304 mm acél rácpolc | PNC 922175 | <input type="checkbox"/> |
| • Perforált alumínium/szilikon cukrászati tálca - 400x600x38 mm | PNC 922189 | <input type="checkbox"/> |
| • Perforált alumínium sütőtepsi 4 oldalon peremmel - 400x600 mm | PNC 922190 | <input type="checkbox"/> |
| • Alumínium cukrászati tálca 4 oldalon peremmel - 400x600x20 mm | PNC 922191 | <input type="checkbox"/> |
| • 2 db. Sütőkosár | PNC 922239 | <input type="checkbox"/> |
| • AISI304 mm acél cukrászati tálca - 400x600 mm | PNC 922264 | <input type="checkbox"/> |
| • Biztonsági ajtózárra egységcsomag | PNC 922265 | <input type="checkbox"/> |
| • Rács 8 egész csirkéhez (1,2kg) - GN1/1 | PNC 922266 | <input type="checkbox"/> |
| • USB szonda - sous-vide | PNC 922281 | <input type="checkbox"/> |
| • Univerzális nyárstartó keret egységcsomag, 6 rövid nyárssal, hosszanti és keresztirányú sütőkhöz | PNC 922325 | <input type="checkbox"/> |
| • Univerzális kosár nyárshoz | PNC 922326 | <input type="checkbox"/> |
| • 6 db. rövid nyárs | PNC 922328 | <input type="checkbox"/> |
| • Víz nanofilter 6 és 10 GN 2/1 és 20 GN1/1 és 2/1 sütőkhöz | PNC 922344 | <input type="checkbox"/> |
| • Külső fordított ozmózis szűrő 10 GN 2/1 és 20 GN sütőkhöz | PNC 922345 | <input type="checkbox"/> |
| • Multifunkciós kampó | PNC 922348 | <input type="checkbox"/> |
| • 4 peremes. láb 6 és 10 GN, 2", 100-130 mm | PNC 922351 | <input type="checkbox"/> |
| • Zsírgyűjtő tálca ürítővel - GN 2/1 H=60 mm | PNC 922357 | <input type="checkbox"/> |
| • Rács 8 egész kacsához (1,8kg) - GN1/1 | PNC 922362 | <input type="checkbox"/> |
| • Termál takaró 10 GN2/1 sütőkhöz | PNC 922366 | <input type="checkbox"/> |
| • Tálcatartó 6 és 10 GN 2/1 szétszerelt állványhoz | PNC 922384 | <input type="checkbox"/> |
| • Falra szerelt vegyszer tartó | PNC 922386 | <input type="checkbox"/> |
| • Tálcatartó regál kerekkel 10 GN 2/1 - 65 mm szintáv | PNC 922603 | <input type="checkbox"/> |
| • Tálcatartó regál kerekkel 8 GN2/1 - 80 mm | PNC 922604 | <input type="checkbox"/> |
| • Bekocsizható regáltartó 6 és 10 gn2/1 sütőkhöz | PNC 922605 | <input type="checkbox"/> |
| • Cukrászati regál kerekkel 8 db. 400x600 mm tálcához 10 GN2/1 sütőkhöz és sokkolóhoz, 80 mm szintáv | PNC 922609 | <input type="checkbox"/> |
| • Nyitott állvány tálcartartóval 6 és 10 GN 2/1 sütőkhöz | PNC 922613 | <input type="checkbox"/> |
| • Külső összekötő kit, mosó/öblítőszer | PNC 922618 | <input type="checkbox"/> |
| • Összeépítő egységcsomag elektromos 6 GN2/1 + 10 GN2/1 sütőkhöz | PNC 922621 | <input type="checkbox"/> |
| • Kocsi bekocsizható regálhoz 6 és 10 GN 2/1 sütőkhöz és sokkolóhoz | PNC 922627 | <input type="checkbox"/> |
| • Kocsi mobil regáltartóhoz, 6GN2/1 + 6 vagy 10 GN2/1 sütőkhöz | PNC 922631 | <input type="checkbox"/> |
| • Rm acél ürítő készlet 6 és 10 GN 1/1 sütőkhöz, átm=50 mm | PNC 922636 | <input type="checkbox"/> |
| • Műanyag ürítő készlet 6 és 10 GN 1/1 sütőkhöz, átm=50 mm | PNC 922637 | <input type="checkbox"/> |
| • Kocsi 2 tartályos zsírgyűjtőkhöz | PNC 922638 | <input type="checkbox"/> |
| • Zsírgyűjtő kit, alsó nyitott szekrénybe helyezhető (2 tartállyal és leürítővel) | PNC 922639 | <input type="checkbox"/> |
| • Bankett regál 51 tányérhoz, 10 GN2/1 sütőkhöz, 75 mm szintáv | PNC 922650 | <input type="checkbox"/> |
| • Dehidrációs tálca, GN 1/1, H=20 mm | PNC 922651 | <input type="checkbox"/> |
| • Dehidrációs tálca, GN 1/1, sima | PNC 922652 | <input type="checkbox"/> |
| • Nyitott állvány 6 és 10 GN 2/1 sütőkhöz, szétszerelt | PNC 922654 | <input type="checkbox"/> |
| • Hővédő lemez 10 GN 2/1 | PNC 922664 | <input type="checkbox"/> |
| • Hővédő lemez, torony konfiguráció, 6 GN 2/1 + 10 GN 2/1 | PNC 922667 | <input type="checkbox"/> |
| • Egységcsomag sütő falhoz rögzítéséhez | PNC 922687 | <input type="checkbox"/> |
| • Tálcatartó 6 és 10 GN 2/1 sütő állványhoz | PNC 922692 | <input type="checkbox"/> |
| • 4 db állítható magasságú fekete láb 6 és 10 GN sütőkhöz, 150-200 mm | PNC 922693 | <input type="checkbox"/> |
| • Wifi tábla (NIU) | PNC 922695 | <input type="checkbox"/> |
| • Alsó szekrénybe tehető vegyszer tartó | PNC 922699 | <input type="checkbox"/> |
| • Szonda tartó folyadékhoz | PNC 922714 | <input type="checkbox"/> |
| • Elszívóernyő ventilátorral 6 és 10 GN 2/1 sütőkhöz - ODORLESS modell | PNC 922719 | <input type="checkbox"/> |
| • Kondenzációs elszívóernyő ventilátorral 6 és 10 GN 2/1 el.sütőkhöz | PNC 922724 | <input type="checkbox"/> |
| • 4 db állítható magasságú láb 6 és 10 GN sütőkhöz, 230-290 mm | PNC 922745 | <input type="checkbox"/> |
| • Tepsi hagyományos sütéshez | PNC 922746 | <input type="checkbox"/> |
| • Sütőlap, egyik oldala sima, a másik bordázott - 400x600x20 mm | PNC 922747 | <input type="checkbox"/> |
| • Tapadásmentes GN1/1 tepsi, H=20 mm | PNC 925000 | <input type="checkbox"/> |
| • Tapadásmentes GN 1/1 tepsi, H=40 mm | PNC 925001 | <input type="checkbox"/> |
| • Tapadásmentes GN1/1 tepsi, H=60 mm | PNC 925002 | <input type="checkbox"/> |
| • Sütőlap, egyik oldala sima, a másik bordázott - GN1/1 | PNC 925003 | <input type="checkbox"/> |
| • Alumínium grill, GN1/1 | PNC 925004 | <input type="checkbox"/> |
| • Tojás sütő 8 db. Tojáshoz, palacsintához | PNC 925005 | <input type="checkbox"/> |

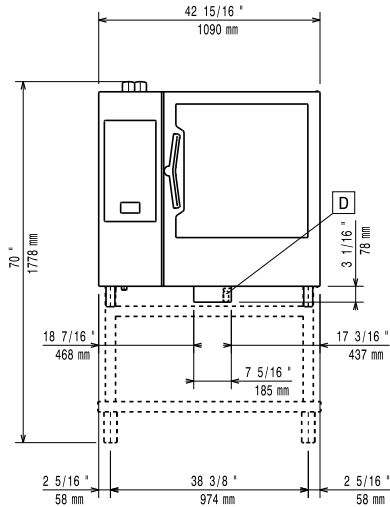
- Lapos sütőtepsi 2 oldalon peremmel, GN1/1 PNC 925006
- Burgony sütő 2 db burgonyához, GN 1/1 PNC 925008
- Faforgács - tölgy - 450 gr PNC 930209
- Faforgács - hikori fa - 450 gr PNC 930210
- Faforgács - juhar - 450 gr PNC 930211
- Faforgács - cseresznye - 450 gr PNC 930212
- Összeépítő egységcsomag, korábbi GN2/1 állványhoz PNC 930218



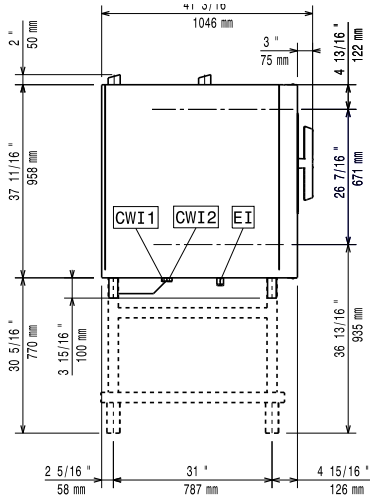
Electrolux

Elektromos kombipároló, 10GN2/1

Elülső

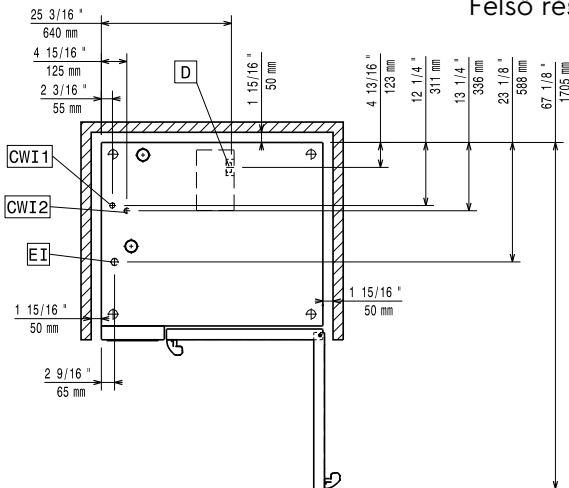


Oldal



- CWI1 = Bejövő hidegvíz
 CWI2 = Bejövő hidegvíz 2
 D = Leürítés
 DO = Túlfolyó leürítő cső
 EI = Elektromos csatlakozás

Felső rész



Elektromos

Tápfeszültség:

217913 (ECOIE102C2C0)

220-240 V/3 ph/50-60 Hz

217923 (ECOIE102C2A0)

380-415 V/3N ph/50-60 Hz

Felvett teljesítmény:

35.4 kW

Megszakító szükséges

Víz:

Bejövő víz "FCW" csatlakozás: 3/4"

Nyomás: 1-4.5 bar

Leürítés "D": 50mm

Az Electrolux lágyvíz használatát javasolja.

Kérjük, a részletes vízminőséggel kapcsolatos információkért olvassa el a használati utasítást.

Max. bejövő tápvíz

hőmérséklet: 30 °C

[NOT TRANSLATED]

5 °fH / 2.8 °dH

Kloridok: <10 ppm

Vezetőképesség: >285 µS/cm

Installáció:

Rés: 5 cm hátul és jobb

oldalon

Javasolt szerviz rés: 50 cm bal oldalon

Kapacitás:

GN: 10 - 2/1 Gastronorm

Max. terhelhetési kapacitás: 100 kg

Technikai információ:

Ajtó zsanérok: Jobb oldal

Külső méretek, szélesség: 1090 mm

Külső méretek, magasság: 1058 mm

Külső méretek, mélység: 971 mm

Külső méretek, súly: 167.5 kg

Nettó súly: 167.5 kg

Szállítási súly: 195.5 kg

Szállítási térfogat: 1.58 m³

Elektromos kombipároló, 10GN2/1

A vállalat fenntartja a jogot arra, hogy előzetes bejelentés nélkül változtatást hajtson végre a termékeken. A nyomtatás idején minden információ megfelelő.

