



Electrolux

Moduláris főzőberendezések
900XP Elektromos billenőserpenyő,
80L, Duomat sütőfelület

TERMÉK #

MODELL #

NÉV #

SIS #

AIA #



Electrolux

900XP Elektromos billenőserpenyő, 80L, Duomat sütőfelület

Moduláris főzőberendezések



391145 (E9BREHDOF0)

900XP ELEKTROMOS
BILLENŐSERPENYŐ, 80L,
DUOMAT ALJ

Rövid leírás

Termék szám

Infravörös fűtőelemek a főzőfelület alatt. Duomat főzőfelület, amely alkalmas rostos sütéshez, barnításhoz, főzéshez, szószok előkészítéséhez, forraláshoz, pirításhoz. Rozsdamentes acélból készült, állítható magasságú (50mm) lábakkal szállítva. Konzolos kivitelbe telepíthető. Manuális billentés. Rozsdamentes acél üst és dupla burkolatú fedő. A főzési hőmérséklet termosztáton keresztül állítható be. Scotch Brite felületkezeléssel ellátott külső rozsdamentes acél panelek. Hézagmentes illeszkedés a derékszögű oldalaknak köszönhetően.

Fő jellemzők

- A billenőserpenyő ideális pirításhoz, posírozáshoz, pároláshoz, forraláshoz, főzéshez.
- A Duomat főzőfelület lehetővé teszi a nedves és száraz főzést.
- Dupla burkolatú medence és fedő; alacsony hőkisugárzás.
- Infravörös fűtőelemek a főzőfelület alatt.
- Dupla vonalú, szigetelt, 20/10 rozsdamentes acél fedő.
- IPX5 vízállósági szint.
- Aktuális főzési hőmérséklet beállítás: az állítható termosztáton keresztül.
- Működési hőmérséklet: 120°C - 300°C.
- Energia szabályzó általi energia kezelés.
- Hőszigetelés: alacsonyabb hőkibocsátás és alacsony energia fogyasztás.
- Manuális billentési mechanizmus az üst kiürítéséhez.
- Sima nagy felület, könnyű tisztítás.
- Vízálló kezelői gombok.

Konstrukció

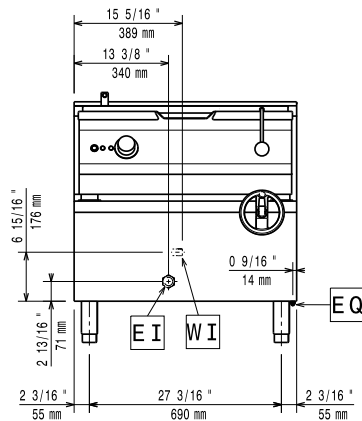
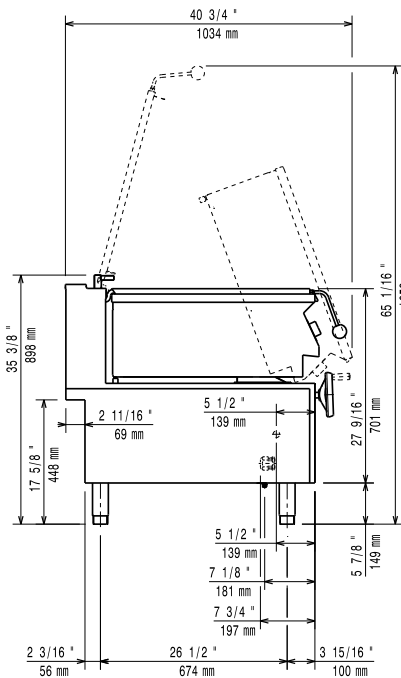
- Duomat főzőfelület: a 10 mm-es réteg 2 különböző rozsdamentes acél kombinációja, mely nagyobb hőstabilitású és jobban ellenáll a korróziónak.
- Lekerekített és polírozott belső felületek a jobb higiénia érdekében.
- Scotch Brite felületkezeléssel ellátott külső, rozsdamentes acél panelek.
- Hézagmentes illeszkedés a derékszögű oldalaknak köszönhetően. Nincs ételcsapda, a szennyeződések nem tudnak megragadni.
- A medence hasznos kapacitása: 66 liter.

Opcionális tartozékok

- | | | |
|---|---------------|--------------------------|
| • Karimás láb kit | PNC
206136 | <input type="checkbox"/> |
| • Elülső védőszalag beton
installációhoz, 800 mm | PNC
206148 | <input type="checkbox"/> |
| • Elülső védőszalag beton
installációhoz, 1000 mm | PNC
206150 | <input type="checkbox"/> |
| • Elülső védőszalag beton
installációhoz, 1200 mm | PNC
206151 | <input type="checkbox"/> |
| • Elülső védőszalag beton
installációhoz, 1600 mm | PNC
206152 | <input type="checkbox"/> |
| • Elülső védőszalag, 800 mm
(hűtött/fagyasztott pulthoz nem) | PNC
206176 | <input type="checkbox"/> |

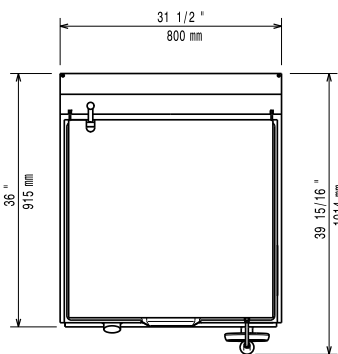
Jóváhagyás

- Elülső védőszalag, 1000 mm (hűtött/ fagyasztott pulthoz nem) PNC 206177
- Elülső védőszalag, 1200 mm (hűtött/ fagyasztott pulthoz nem) PNC 206178
- Elülső védőszalag, 1600 mm (hűtött/ fagyasztott pulthoz nem) PNC 206179
- Védőszalag pár (nem hűtött/ fagyasztott pulthoz) PNC 206180
- 2 panel szerviz alagúthoz, szimpla installációhoz PNC 206181
- 2 panel szerviz alagúthoz, back to back installációhoz PNC 206202
- 4 láb kit betonra telepítéshez (kivétel: 900-as szabadonálló grillhez) PNC 206210
- Kémény felhajtás, 800mm PNC 206304
- Hátsó panel - 800mm (700/900XP) PNC 206374
- Hátsó panel - 1000mm (700/900XP) PNC 206375
- Hátsó panel - 1200mm (700/900XP) PNC 206376
- Kocsi emelővel és eltávolítható tankkal PNC 922403

Elülső

Oldal


CWII = Bejövő hidegvíz

EI = Elektromos csatlakozás

Felső rész


Elektromos

Tápfeszültség:

391145 (E9BREHDOF0)

380-400 V/3N ph/50/60 Hz

Összes Watt:

13 kW

Technikai információ:

Főzőfelület mélysége: 565 mm

Főzőfelület szélessége: 680 mm

Főzőmedence mélysége: 130 mm

Medence kapacitás, max: 80 L

Működési hőmérséklet MIN: 120 °C

Működési hőmérséklet MAX: 300 °C

Nettó súly: 136 kg

Szállítási súly: 160 kg

Szállítási magasság: 1080 mm

Szállítási szélesség: 1020 mm

Szállítási mélység: 860 mm

Szállítási térfogat: 0.95 m³

No clearance needed on rear sides of unit if wall is of non combustible type. If wall is combustible, minimum 50 mm wall clearance should be maintained.