



Electrolux

Moduláris főzőberendezések 700XP Gázüzemű billenőserpenyő 60 L, duomat sütőfelület

TERMÉK #

MODELL #

NÉV #

SIS #

AIA #



371181 (E7BRGHDNF0)

60 literes gázüzemű
billenőserpenyő duomat
főzőfelülettel

Rövid leírás

Termék szám

Használható földgázzal vagy LPG gázzal. Égőfejek optimalizált égéssel, lángérzékelővel, piezo gyújtással, elektronikus lángszabályzással. Duomat főzőfelület, mely alkalmas roston sütéshez, barnításhoz, főzéshez, szószok előkészítéséhez, forraláshoz, pirításhoz. Konzolos kivitelbe telepíthető. Manuális billentés. Dupla burkolatú rm. acél fedő. A főzési hőmérséklet termosztáttal állítható. Scotch Brite felületkezeléssel ellátott külső rozsdamentes acél panelek. Állítható magasságú rozsdamentes acél lábak. Hézagmentes illeszkedés a derékszögű oldalaknak köszönhetően.

Jóváhagyás

Fő jellemzők

- Aktuális főzési hőmérséklet beállítás: az állítható termosztáton keresztül.
- Működési hőmérséklet: +90/+290°C.
- Hőszigetelés: alacsonyabb hőkibocsátás és alacsony energia fogyasztás.
- Manuális billentési mechanizmus az üst kiürítéséhez.
- Sima nagy felület, könnyű tisztítás.
- IPX4 vízállóság.
- Állítható magasságú (50mm) rozsdamentes acél lábakkal szállítva.

Konstrukció

- Duomat főzőfelület: a 10 mm-es réteg 2 különböző rozsdamentes acél kombinációja, mely nagyobb hőstabilitású és jobban ellenáll a korróziónak.
- Rozsdamentes acél fedő.
- Lekerekített és polírozott belső felületek a jobb higiénia érdekében.
- Scotch Brite felületkezeléssel ellátott külső, rozsdamentes acél panelek.
- Egy darabból préselt 1,5 mm-es fedlap, rozsdamentes acélból.
- Hézagmentes illeszkedés a derékszögű oldalaknak köszönhetően. Nincs ételcsapda, a szennyeződések nem tudnak megragadni.
- Korrózió álló, AISI 441 rozsdamentes acél égőfejek, melyek ellenállnak a magas hőmérsékletnek.
- A medence hasznos kapacitása: 50 liter.

Opcionális tartozékok

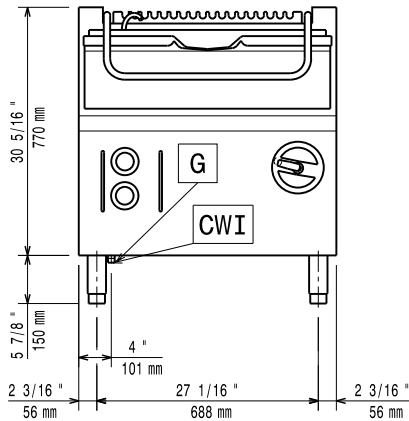
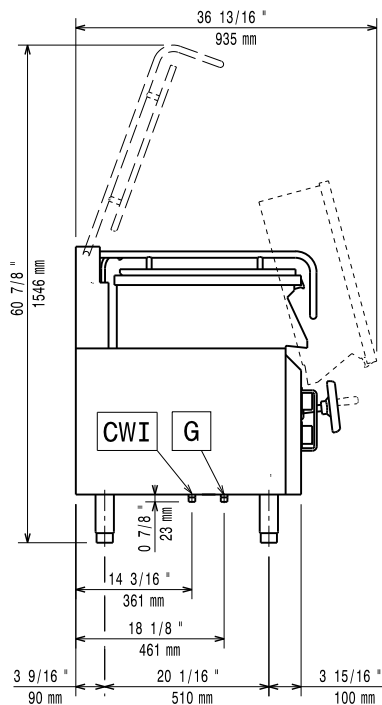
- Égéstermék visszaáramlás gátló, PNC 150 mm átmérőjű 206132
- Illesztógyűrű füstgáz lecsapatóhoz, 150 mm átmérőjű PNC 206133
- Karimás láb kit PNC 206136
- Elülső védőszalag beton installációhoz, 800 mm PNC 206148
- Elülső védőszalag beton installációhoz, 1000 mm PNC 206150
- Elülső védőszalag beton installációhoz, 1200 mm PNC 206151
- Elülső védőszalag beton installációhoz, 1600 mm PNC 206152
- Elülső védőszalag, 800 mm PNC (hűtött/fagyasztott pulthoz nem) 206176
- Elülső védőszalag, 1000 mm PNC (hűtött/fagyasztott pulthoz nem) 206177
- Elülső védőszalag, 1200 mm PNC (hűtött/fagyasztott pulthoz nem) 206178



Electrolux

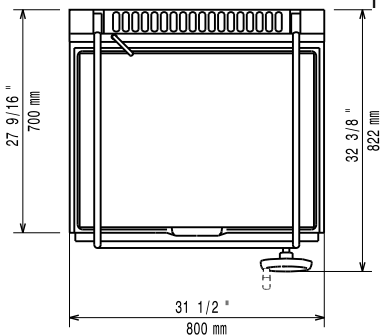
Moduláris főzőberendezések
700XP Gázüzemű billenőserpenyő 60 L, duomat sütőfelület

- Elülső védőszalag, 1600 mm (hűtött/ fagyasztott pulthoz nem) PNC 206179
- 4 láb kit betonra telepítéshez (kivétel: 900-as szabadonálló grillhez) PNC 206210
- Füstgáz lecsapató 1 modulhoz, d= 150 mm PNC 206246
- Védőszalag pár PNC 206249
- Védőszalag pár beton lábazathoz PNC 206265
- Hátsó panel - 800mm (700/900XP) PNC 206374
- Hátsó panel - 1000mm (700/900XP) PNC 206375
- Hátsó panel - 1200mm (700/900XP) PNC 206376
- Kémény rácsháló, 590mm (700XP/900) PNC 206403
- Nyomásszabályzó gázüzemű készülékekhez PNC 927225

Elülső

Oldal


CWI = Bejövő hidegvíz

G = Gázcsatlakozás

Felső rész


Gáz

Gázteljesítmény:	371181 (E7BRGHDF0)	54544 Btu/óra (16 kW)
Standard gáz típus:		Földgáz
Opcionális gáztípus:		LPG
Gáz bemenet:		1/2"

Technikai információ:

Főzőfelület mélysége:	410 mm
Főzőfelület szélessége:	680 mm
Főzőfelület vastagsága:	10 mm
Főzőmedence mélysége:	200 mm
Medence kapacitás, max:	60 L
Működési hőmérséklet MIN:	90 °C
Működési hőmérséklet MAX:	290 °C
Nettó súly:	102 kg
Szállítási súly:	120 kg
Szállítási magasság:	1140 mm
Szállítási szélesség:	820 mm
Szállítási mélység:	860 mm
Szállítási térfogat:	0.79 m ³

No clearance needed on rear sides of unit if wall is of non combustible type. If wall is combustible, minimum 50 mm wall clearance should be maintained.