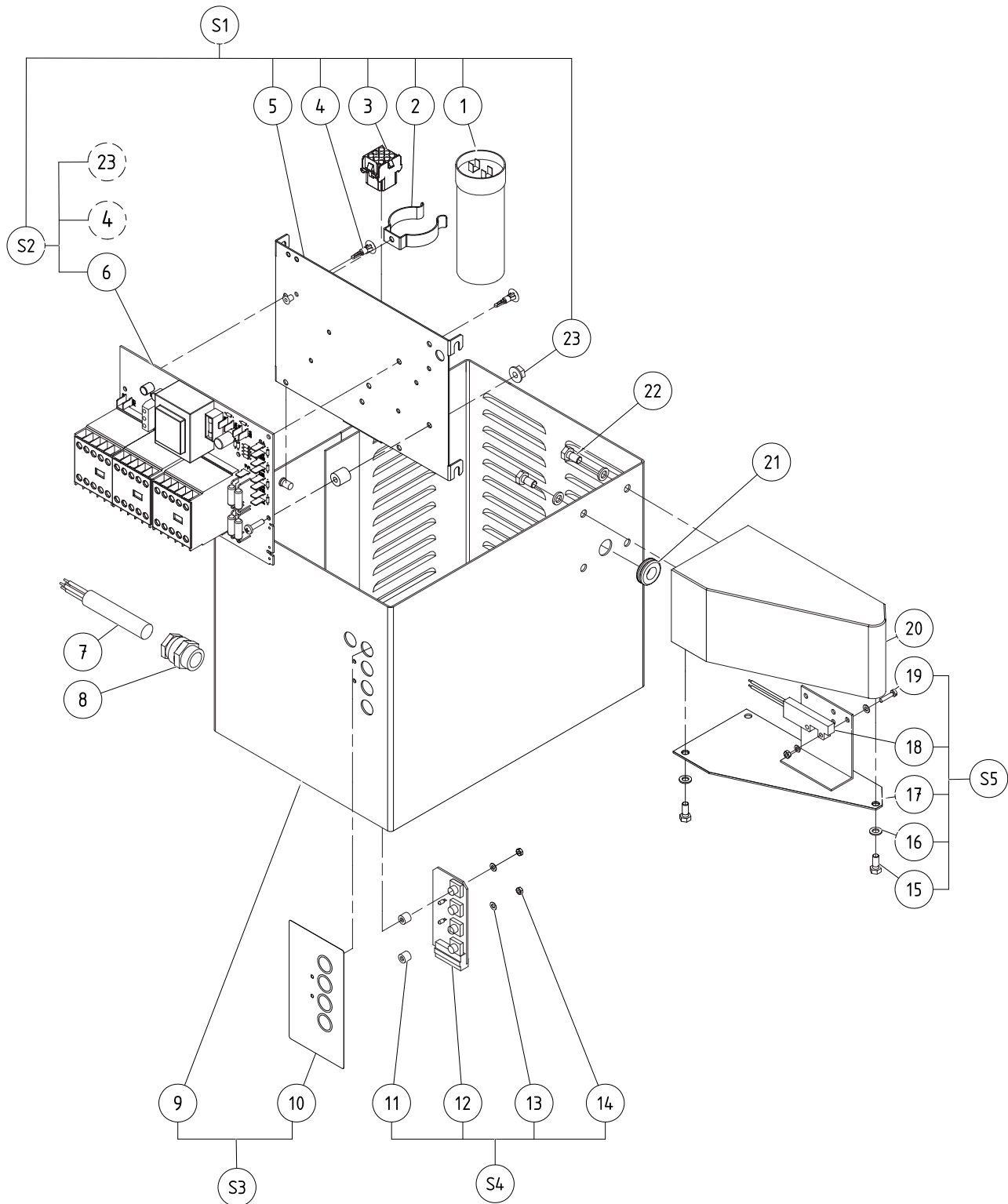


Nomenclature caisson + commande tactile / Parts list - Casing + tactile control/Stückliste - Gehäuse + Touch-Bedienerfeld

Rep. Item	Qté. Qty	Code Part N°	Désignation / Description
1	1	0H1034	Condensateur de freinage 200mf / Braking capacitor 200mf
2	1	0D3491	Lyre 100x18 (jeu x 5) /Bracket 100x18 (set x 5)
	1	0D5631	Rivets TP 4x10 (jeu x 10) /Rivets TP 4x10 (set x 10)
3	1	0D5632	Boitier femelle 9v / Female box 9v
4	6	0D2848	Entretoise fix, circuit (jeu x 6)/Fix spacer, circuit (set x 6)
5	1	0D5754	Support composant /Component support
6	1	voir S2	Carte puissance 1 vitesse mono/ Power card 1 speed mono phase
	1	voir S2	Carte puissance 2 vitesses tri/Power card 2 speeds three phase
7	1	0D6097	Cordon d'alimentation mono / Single phase power supply cord
	1	0D3941	Cordon d'alimentation tri /Three phase power supply cord
	1	0D5645	Cordon d'alimentation tri UL/Three phase power supply cord UL
8	1	0D2073	Presse étoupe équipé /Cable gland assembly
9	1	0D5755	Caisson moteur tactile /Tactile motor casing
10	1	0D5756	Plaque tableau de bord 1v / 1 speed control panel plate
	1	0D5757	Plaque tableau de bord 2v / 2 speed control panel plate
	1	0D5758	Plaque tableau de bord 2v USA/2 speed control panel plate USA
11	2	0D5633	Entretoise c.i, M3x8x7 (jeu x 10) / Spacer c.i, M3x8x7 (set x 10)
12	1	voir S4	Carte commande P/M/A /Control card P/M/A
	1	voir S4	Carte commande P/1/2/A /Control card P/1/2/A
13	2	0D5188	Rondelle M3 PE (jeu x 10)/ Washer M3 PE (set x 10)
14	2	33987	Ecrou HU M3 inox (jeu x 10)/ Nut HU M3 stainless steel (set x 10)
15	3	0D0506	Vis TH M5x12 (jeu x 10) / Screw TH M5x12 (set x 10)
16	3	0D2297	Rondelle CS M5 inox (jeu x 10)/Washer CS M6 stainless steel (set x 10)
17	1	0D6042	Support sécurité /Safety device support
18	1	0KQ281	Détecteur de proximité / Proximity detector
19	2	0D0608	Vis TC M3x20 inox (jeu x 10)/ Screw TCM3x20 stainless steel (set x 10)
	2	33986	Rondelle M3 AC.ZN8B (jeu x 10)/Washer M3 galvanised steel 8B (set x 10)
	2	0D2877	Rondelle de 3 AC.ZN8B (jeu x 10)/Washer size 3 galvanised steel 8B (set x 10)
	2	33987	Ecrou HU M3 inox (jeu x 10)/ Nut HU M3 stainless steel (set x 10)
20	1	0KQ592	Coffret sécurité /Safety box
21	1	0D0946	Passe fil DA 11x15x1,5 (jeux10) / Grommet 9x14x3
22	4	0D0594	Vis TH M6x10 inox (jeux10)/ Screw TH M6x10 (set x 10)
23	2	0D2321	Vis TC M4x20 (jeux10)/Screw TC M4x20 (set x 10)
	2	0D6441	Entretoise 4x10x10 (jeux10)/ Spacer (set x 10)
	2	0D3065	Ecrou embase M4 (jeux10)/ Nut HU M4 notched base (set x 10)
S1	1	0D5759	Support composant mono complet/Complete single phase component support
	1	0D5760	Support composant tri complet/Complete three phase component support
S2	1	0KQ429	Carte puissance mono équipée/ Single phase power card assembly
	1	0D5679	Carte puissance tri équipée / Three phase power card assembly
S3	1	0D5761	Caisson 1 vitesse équipé /1 speed casing assembly
	1	0D5762	Caisson 2 vitesses équipé/2 speed casing assembly
	1	0D5763	Caisson 2 vitesses US équipé/ 2 speed casing assembly USA
S4	1	0D5764	Carte commande 1 vitesse complète/ Complete 1 speed control card
	1	0D5765	Carte commande 2 vitesses complète/ Complete 2 speed control card
S5	1	0D5766	Equerre de sécurité équipée/ Safety bracket assembly

Pos	Mge.	Teile-Nr	Bezeichnung
1	1	0H1034	Bremskondensator 200MF
2	1	0D3491	Federklammer 100x18 (5-er Satz)
	1	0D5631	Flachkopfnieten 4x10 (10-er Satz)
3	1	0D5632	Buchsengehäuse 9V
4	6	0D2848	Abstandshalter Befestigung Platine(6-er Satz)
5	1	0D5754	Halterung Bauteil
6	1	voir S2	Leistungskarte 1 Geschwindigkeit Wechselstrom
	1	voir S2	Leistungskarte 2 Geschwindigkeiten Drehstrom
7	1	0D6097	Stromkabel Wechselstrom
	1	0D3941	Stromkabel Drehstrom
	1	0D5645	Stromkabel Drehstrom UL
8	1	0D2073	Kabelverschraubung ausgestattet
9	1	0D5755	Motorgehäuse Touchversion
10	1	0D5756	Platte Bedienerfeld 1 GS
	1	0D5757	Platte Bedienerfeld 2 GS
	1	0D5758	Platte Bedienerfeld 2 GS USA
11	2	0D5633	Abstandshalter Platine M3x8x7 (10-er Satz)
12	1	voir S4	Steuerkarte P/E/A
	1	voir S4	Steuerkarte P/1/2/A
13	2	0D5188	U-Scheibe PE M3 (10er-Satz)
14	2	33987	Sechskantmutter M3 Edelstahl (10er-Satz)
15	3	0D0506	Sechskantschraube M5x12 (10-er Satz)
16	3	0D2297	U-Scheibe CS M5 Edelstahl (10-er Satz)
17	1	0D6042	Halterung Sicherheit
18	1	0KQ281	Näherungsschalter
19	2	0D0608	Sechskantschraube M3x20 Edelstahl (10-er Satz)
	2	33986	U-Scheibe M3 AC.ZN8B (10er-Satz)
	2	0D2877	3-er U-Scheibe AC.ZN8B (10er-Satz)
	2	33987	Sechskantmutter M3 Edelstahl (10er-Satz)
20	1	0KQ592	Sicherheitskasten
21	1	0D0946	Drahtdurchgang 11x15x1,5 (10-er Satz)
22	4	0D0594	Sechskantschraube TH M6x10 Edelstahl (10-er Satz)
23	2	0D2321	Sechskantschraube TC M4x20 Edelstahl (10-er Satz)
	2	0D6441	Abstandsring 4x10x10 (10-er Satz)
	2	0D3065	Bundmutter M4 gezahnt (10-er Satz)
S1	1	0D5759	Halterung Bauteil Wechselstrom komplett
	1	0D5760	Halterung Bauteil Drehstrom komplett
S2	1	0KQ429	Leistungskarte Wechselstrom ausgestattet
	1	0D5679	Leistungskarte Drehstrom ausgestattet
S3	1	0D5761	Gehäuse 1 Geschwindigkeit ausgestattet
	1	0D5762	Gehäuse 2 Geschwindigkeiten ausgestattet
	1	0D5763	Gehäuse 2 Geschwindigkeiten US ausgestattet
S4	1	0D5764	Steuerkarte 1 Geschwindigkeit komplett
	1	0D5765	Steuerkarte 2 Geschwindigkeiten komplett
S5	1	0D5766	Winkel Sicherheit ausgestattet

Vue éclatée - Caisson + commande / Exploded view Casing + tactile control / Explosionszeichnung - Gehäuse + Touch-Bedienerfeld



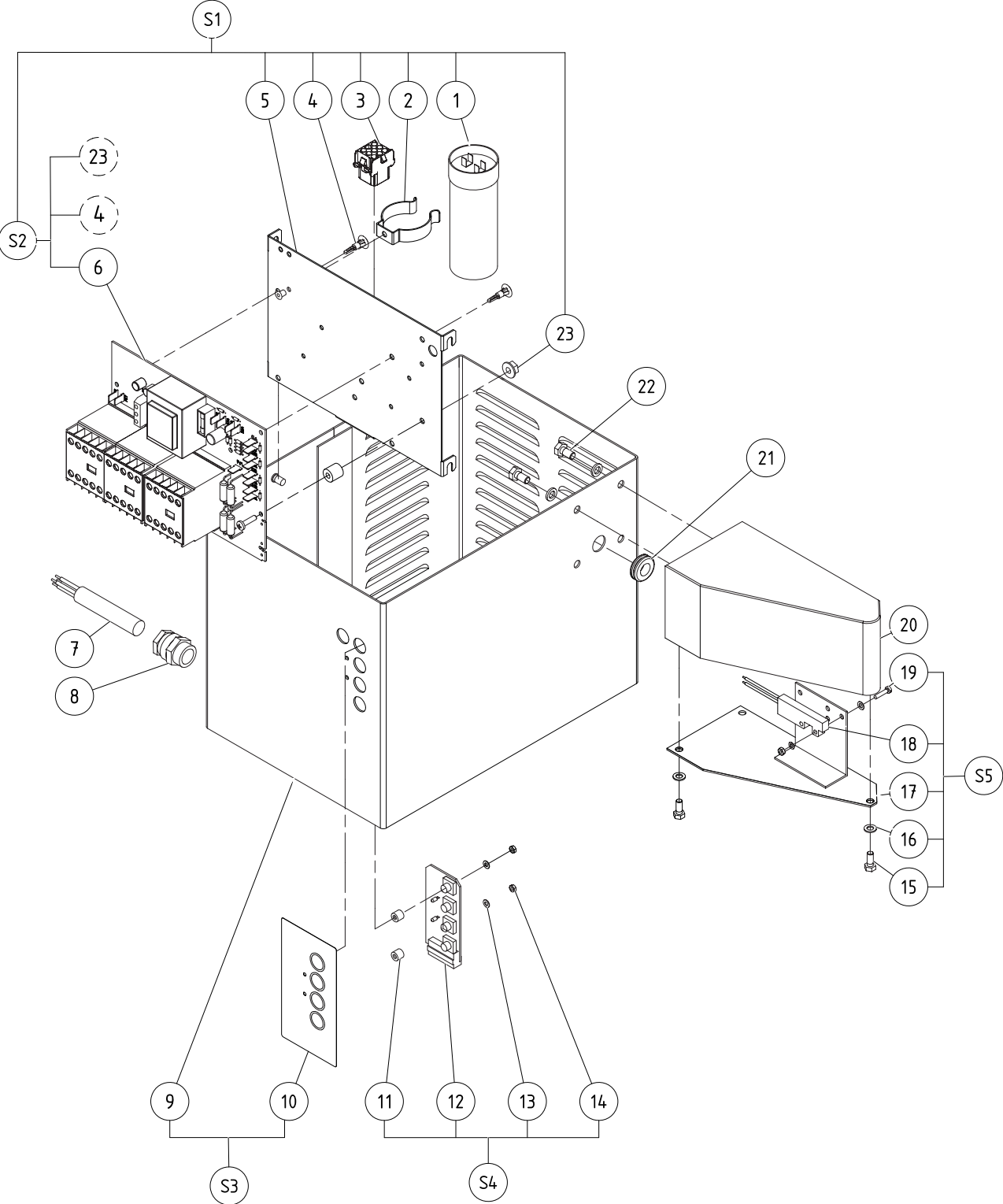
Nomenclatura - Scatola + Comando Tattile

/ Nomenclatura - Carcasa + Mando Táctil

N°	Qt.	Cod.	Designazione
1	1	0H1034	Condensatore di arresto 200mf
2	1	0D3491	Quadrante 100x18 (gioco x 5)
	1	0D5631	Ribattino TP 4x10 (gioco x 10)
3	1	0D5632	Scatola femmina 9v
4	6	0D2848	Traversa di fissaggio circuito stampato (gioco x 6)
5	1	0D5754	Supporto componente
6	1	voir S2	Scheda di potenza 1 velocità mono
		voir S2	Scheda di potenza 2 velocità tri
7	1	0D6097	Cavo di alimentazione mono
		0D3941	Cavo di alimentazione tri
		0D5645	Cavo di alimentazione tri UL
8	1	0D2073	Premistoppa in dotazione
9	1	0D5755	Scatola motore tattile
10	1	0D5756	Targhetta pannello 1v
	1	0D5757	Targhetta pannello 2v
	1	0D5758	Targhetta pannello 2v USA
11	2	0D5633	Traversa c,i, M3x8x7 (gioco x 10)
12	1	voir S4	Scheda comando P/M/A
	1	voir S4	Scheda comando P/1/2/A
13	2	0D5188	Rondella M3 PE (gioco x 10)
14	2	33987	Dado HU M3 inox (gioco x 10)
15	3	0D0506	Vite TH M5x12 (gioco x 10)
16	3	0D2297	Rondella CS M5 inox (gioco x 10)
17	1	0D6042	Supporto sicurezza
18	1	0KQ281	Rilevatore prossimità
19	2	0D0608	Vite TC M3x20 inox (gioco x 10)
	2	33986	Rondella M3 AC.ZN8B (gioco x 10)
	2	0D2877	Rondella da 3 AC.ZN8B (gioco x 10)
	2	33987	Dado HU M3 inox (gioco x 10)
20	1	0KQ592	Scatola sicurezza
21	1	0D0946	Occhiello DA 11x15x1,5
22	4	0D0594	Vite TH M6x10 inox (gioco x 10)
23	2	0D2321	Vite TC M4x20 (gioco x 10)
	2	0D6441	Distanziatore 4x10x10 (set x 10)
	2	0D3065	Dado HU M4 base dentata (jeu x 10)
S1	1	0D5759	Supporto componente mono completo
	1	0D5760	Supporto componente tri completo
S2	1	0KQ429	Scheda di potenza mono in dotazione
	1	0D5679	Scheda di potenza tri in dotazione
S3	1	0D5761	Scatola 1 velocità in dotazione
	1	0D5762	Scatola 2 velocità in dotazione
	1	0D5763	Scatola 2 velocità US in dotazione
S4	1	0D5764	Scheda di comando 1 velocità completa
	1	0D5765	Scheda di comando 2 velocità completa
S5	1	0D5766	Squadra di sicurezza in dotazione

N.	Qt	Código	Descripción
1	1	0H1034	Condensador de frenado 200mf
2	1	0D3491	Soporte lira 100x18 (juego x 5)
	1	0D5631	Remaches TP 4x10 (juego x 10)
3	1	0D5632	Caja hembra 9v
4	6	0D2848	Distanciador fij. circuito (juego x 6)
5	1	0D5754	Soporte componente
6	1	ver S2	Tarjeta potencia 1 velocidad mono
		ver S2	Tarjeta potencia 2 velocidades tri
7	1	0D6097	Cable de alimentación mono
		0D3941	Cable de alimentación tri
		0D5645	Cable de alimentación tri UL
8	1	0D2073	Prensaestopas equipado
9	1	0D5755	Carcasa motor táctil
10	1	0D5756	Placa panel de mando 1v
	1	0D5757	Placa panel de mando 2v
	1	0D5758	Placa panel de mando 2v USA
11	2	0D5633	Distanciador c,i, M3x8x7 (juego x 10)
12	1	ver S4	Tarjeta mando P/M/A
	1	ver S4	Tarjeta mando P/1/2/A
13	2	0D5188	Arandela M3 PE (juego x 10)
14	2	33987	Tuerca HU M3 inox (juego x 10)
15	3	0D0506	Tornillo TH M5x12 (juego x10)
16	3	0D2297	Arandela CS M5 inox (juego x 10)
17	1	0D6042	Soporte seguridad
18	1	0KQ281	Detector de proximidad
19	2	0D0608	Tornillo TC M3x20 inox (juego x 10)
	2	33986	Arandela M3 AC.ZN8B (juego x 10)
	2	0D2877	Arandela de 3 AC.ZN8B (juego x 10)
	2	33987	Tuerca HU M3 inox (juego x 10)
20	1	0KQ592	Cuadro seguridad
21	1	0D0946	Pasahilos DA 11x15x1,5
22	4	0D0594	Tornillo TH M6x10 inox (juego x 10)
23	2	0D2321	Tornillo TC M4x20 (juego x10)
	2	0D6441	Distanciador 4x10x10 (juego x 10)
	2	0D3065	Tuerca HU M4 base dentada (juego x 10)
S1	1	0D5759	Soporte componente mono completo
	1	0D5760	Soporte componente tri completo
S2	1	0KQ429	Tarjeta potencia mono equipada
	1	0D5679	Tarjeta potencia tri equipada
S3	1	0D5761	Carcasa 1 velocidad equipada
	1	0D5762	Carcasa 2 velocidades equipada
	1	0D5763	Carcasa 2 velocidades US equipada
S4	1	0D5764	Tarjeta mando 1 velocidad completa
	1	0D5765	Tarjeta mando 2 velocidades completa
S5	1	0D5766	Escuadra de seguridad equipada

Esploro - Scatola + Comando Tattile / Despiece - Carcasa + Mando Táctil



Nomenclature - Mécanisme / Parts list - Mechanism / Stückliste - Getriebe / Nomenclatura - Meccanismo / Nomenclatura - Mecanismo

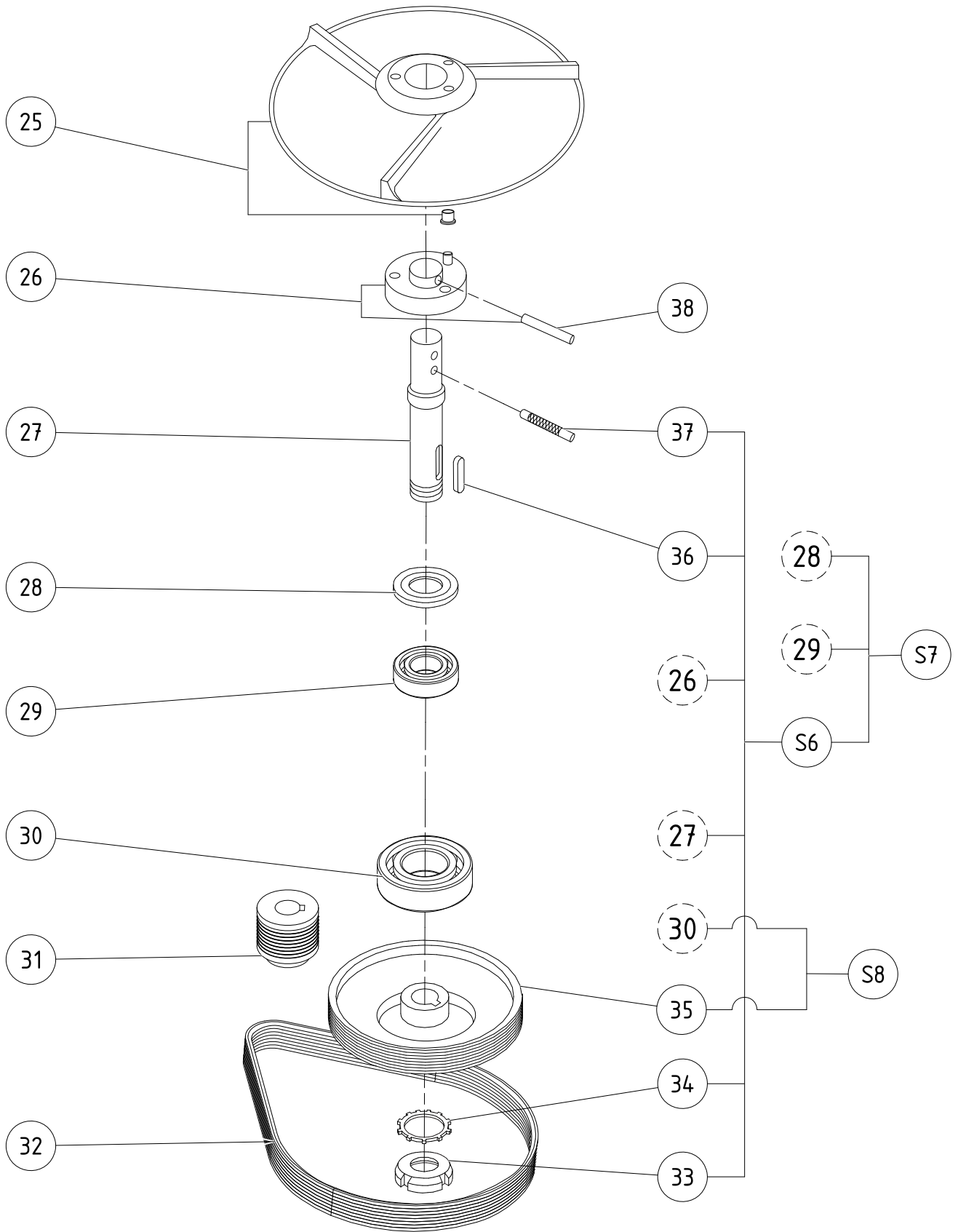
Rep. Item	Qté. Qty	Code Part N°	Désignation / Description
25	1	0KQ674	Ejecteur équipé / Ejector assembly
26	1	0KQ534	Entraîneur d' éjecteur équipé /Ejector drive assembly
27	1	voir S6	Arbre plateau / Plate shaft
28	1	0D3533	Joint à lèvres 35x62x7 (jeu x 5) / Lipped seal 35x62x7 (set x 5)
29	1	0D0006	Roulement 6206 DDU/ Bearing 6206 DDU
30	1	0D0004	Roulement 6008 DDU/ Bearing 6008 DDU
31	1	0D0915	Poulie motrice équipée/Drive pulley assembly
32	1	0KJ743	Courroie poly V 1016 J12/ Poly V-belt 1016 J12
33	1	0D3035	Ecrou encoche M25 (jeu x 5) / Lock nut M25 (set x 5)
34	1	0HD003 (set x 5)	Rondelle MB 5 (jeu x 5) /Washer MB 5
35	1	0D0003	Poulie réceptrice usinée/Machined driven pulley
36	1	0D2915	Clavette A 6x6x38 (jeu x 10)/Cotter pin A 6x6x38 (set x 10)
37	1	0KQ697	Goupille moletée / Knurled pin
38	1	0KQ516	Goupille G01 6x35 inox (jeu x 10)/Pin G01 6x35 stainless steel (set x 10)
S6	1	0KQ676	Arbre de plateau équipé /Plate shaft assembly
S7	1	0D0913	Entrainement complet équipé /Complete drive assembly
S8	1	0D0914	Poulie réceptrice équipée/Driven pulley assembly

Pos.	Mge.	Teile-Nr	Bezeichnung
25	1	0KQ674	Ejecteur équipé / Ejector assembly
26	1	0KQ534	Entraîneur d' éjecteur équipé /Ejector drive assembly
27	1	voir S6	Arbre plateau / Plate shaft
28	1	0D3533	Joint à lèvres 35x62x7 (jeu x 5) / Lipped seal 35x62x7 (set x 5)
29	1	0D0006	Roulement 6206 DDU/ Bearing 6206 DDU
30	1	0D0004	Roulement 6008 DDU/ Bearing 6008 DDU
31	1	0D0915	Poulie motrice équipée/Drive pulley assembly
32	1	0KJ743	Courroie poly V 1016 J12/ Poly V-belt 1016 J12
33	1	0D3035	Ecrou encoche M25 (jeu x 5) / Lock nut M25 (set x 5)
34	1	0HD003 (set x 5)	Rondelle MB 5 (jeu x 5) /Washer MB 5
35	1	0D0003	Poulie réceptrice usinée/Machined driven pulley
36	1	0D2915	Clavette A 6x6x38 (jeu x 10)/Cotter pin A 6x6x38 (set x 10)
37	1	0KQ697	Goupille moletée / Knurled pin
38	1	0KQ516	Goupille G01 6x35 inox (jeu x 10)/Pin G01 6x35 stainless steel (set x 10)
S6	1	0KQ676	Arbre de plateau équipé /Plate shaft assembly
S7	1	0D0913	Entrainement complet équipé /Complete drive assembly
S8	1	0D0914	Poulie réceptrice équipée/Driven pulley assembly

N°.	Qt.	Cod.	Designazione
25	1	0KQ674	Eiettore in dotazione
26	1	0KQ534	Trascinatore eiettore in dotazione
27	1	voir S6	Albero piano
28	1	0D3533	Guarnizione a labbro 35x62x7 (gioco x 5)
29	1	0D0006	Cuscinetto 6206 DDU
30	1	0D0004	Cuscinetto 6008 DDU
31	1	0D0915	Puleggia motrice in dotazione
32	1	0KJ743	Cinghia poli-V 1016 J12
33	1	0D3035	Dado scanalato M25 (gioco x 5)
34	1	0HD003	Rondella MB 5 (gioco x 5)
35	1	0D0003	Puleggia ricettrice lavorata
36	1	0D2915	Chiavetta A 6x6x38 (gioco x 10)
37	1	0KQ697	Spina zigrinata
38	1	0KQ516	Spina G01 6x35 inox (gioco x 10)
S6	1	0KQ676	Albero del piano in dotazione
S7	1	0D0913	Trasmissione completa in dotazione
S8	1	0D0914	Puleggia ricettrice in dotazione

N.	Qt	Código	Descripción
25	1	0KQ674	Eyector equipado
26	1	0KQ534	Arrastre eyector equipado
27	1	ver S6	Árbol plato
28	1	0D3533	Junta de labio 35x62x7 (juego x 5)
29	1	0D0006	Cojinete 6206 DDU
30	1	0D0004	Cojinete 6008 DDU
31	1	0D0915	Polea motriz equipada
32	1	0KJ743	Correa poli V 1016 J12
33	1	0D3035	Tuerca con muesca M25 (juego x 5)
34	1	0HD003	Arandela MB 5 (juego x 5)
35	1	0D0003	Polea receptora mecanizada
36	1	0D2915	Chaveta A 6x6x38 (juego x 10)
37	1	0KQ697	Pasador estriado
38	1	0KQ516	Pasador G01 6x35 inox (juego x 10)
S6	1	0KQ676	Árbol de plato equipado
S7	1	0D0913	Arrastre completo equipado
S8	1	0D0914	Polea receptora equipada

**Vue éclatée - Mécanisme / Exploded view Mechanism /
 Explosionszeichnung - Getriebe /
 Esploso - Meccanismo / Despiece- Mecanismo**

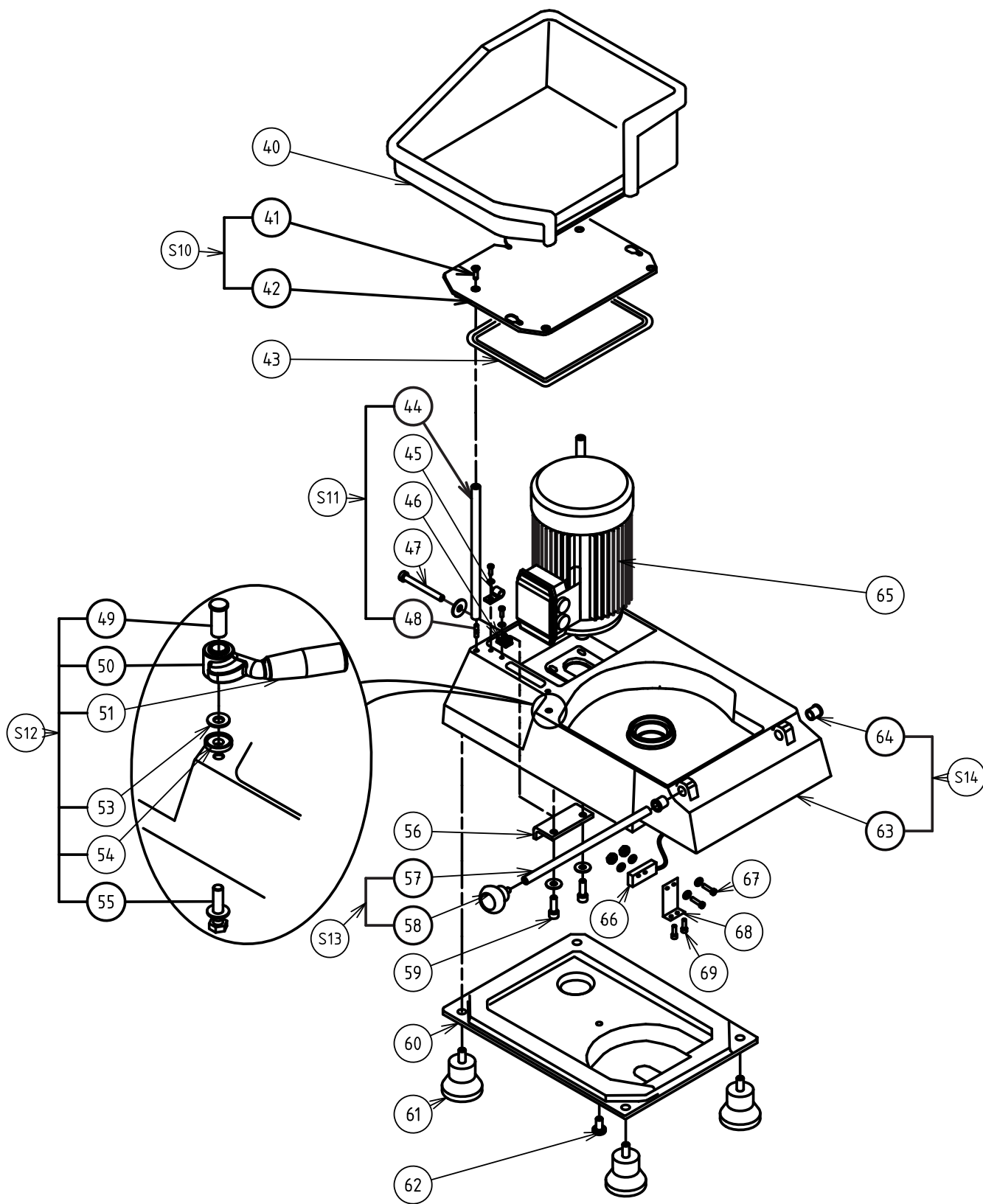


Nomenclature Corps / Parts list Body / Stückliste - Körper

Rep. Item	Qté. Qty	Code Part N°	Désignation / Description
40	1	0KQ568	Bac équipé /Container assembly
41	4	0U0659	Vis TF M6x20 (jeu x 4)/Screw TF M6x20 (set x 4)
42	1	voir S10	Plaque de fermeture/Cover plate
43	1	0D0800	Joint profilé découpé /Cut-out profile seal
44	4	0D0008	Chandelle / Rod
45	1	0D1708	Collier CV9 (jeu x 10) /Collar CV9 (set x 10)
46	1	0D3567	Cosse laiton terre (jeu x 5)/Brass earth terminal (set x 5)
47	1	0D0616	Vis TC M6x60 ACZN (jeu x 10)/ Screw TC M6x60 galvanised steel (set x 10)
	1	0D0624	Rondelle CS M6 inox (jeu x 10)/Washer CS M6 stainless steel (set x10)
	1	0D0503	Ecrou HU M6 inox (jeu x 10)/Nut HU M6 stainless steel (set x 10)
48	4	0D3541	Goujon M6x20x8x8 (jeu x 10)/Pin M6x20x8x8 (set x 10)
49	1	0D6109	Axe de verrou (jeu x 2) /Bolt pin (set x 2)
50	1	voir S12	Verrou /Bolt
51	1	0D6125	Poignée /Handle
53	1	0KQ524	Rondelle M8 inox (jeu x 10)/Washer M8 stainless steel (set x 10)
54	1	0D5707	Entretoise /Spacer
55	1	0D0591	Vis TH M8x35 inox (jeu x 10) / Screw TH M8x35 stainless steel (set x 10)
	1	0D0632	Rondelle CS M8 (jeu x 10)/Washer CS M8 (set x 10)
56	1	0D0656	Equerre tendeur équipée/Tensioning bracket assembly
57	1	voir S13	Epée / Blade
58	1	0D0010	Boule 1742 /Ball 1742
59	4	0D1660	Vis TCHC M8x25 (jeu x 10) /Screw TCHC M8x25 (set x 10)
	4	0D3538	Rondelle CS L8 (jeu x 10) /Washer CS L8 (set x 10)
60	1	0D0001	Plaque de fond / Base plate
61	4	0KQ456	Ensemble patin (jeu x 4) / Pad assembly (set x 4)
62	1	0D0601	Vis TRL M6x12 (jeu x 10) / Screw TRL M6x12 (set x 10)
63	1	voir S14	Corps / Body
64	2	0KJ010	Bague col 10x14x15,5 NYLON / Neck ring 10x14x15.5 NYLON
65	1	0D5767	Moteur mono équipé / Single phase motor assembly
		0D5768	Moteur tri équipé / Three phase motor assembly
66	1	0D6977	Détecteur proximité / Proximity detector
67	2	0D0608	Vis C M3x20 inox (jeu x 10) / Screw C M3x20stainless steel (set x 10)
	4	033986	Rondelle M3 ACZN 8B (jeu x 10)/Washer M3 ACZN 8B (set x 10)
	2	033987	Ecrou HU M3 inox (jeu x 10)/Nut HU M3 stainless steel (set x 10)
68	1	0D6353	Support minirupteur / Microswitch bracket
69	2	0D0594	Vis H M6x10 inox (jeu x 10) / Screw H M6 stainless steel (set x 10)
S10	1	0D6098	Plaque de fermeture équipée / Cover plate assembly
S11	1	0D5769	Jeu de chandelle équipée (jeu x 4) / Set of rod assemblies (set x 4)
S12	1	0D6402	Verrou équipé / Bolt assembly
S13	1	0KQ673	Broche équipée / Spindle assembly
S14	1	0D5770	Corps équipé / Body assembly

Pos.	Mge.	Teile-Nr	Bezeichnung
40	1	0KQ568	Behälter ausgestattet
41	4	0U0659	Senkkopfschraube M6x20 (4-er Satz)
42	1	voir S10	Abschlussblech
43	1	0D0800	Profildichtung Zuschnitt
44	4	0D0008	Führung
45	1	0D1708	Schelle CV9 (10-er Satz)
46	1	0D3567	Erdungsanschluss Bronze (5-er Satz)
47	1	0D0616	Sechskantschraube M6x60 ACZN (10-er Satz)
	1	0D0624	U-Scheibe CS M6 Edelstahl (10-er Satz)
	1	0D0503	Sechskantmutter M6 Edelstahl (10er-Satz)
48	4	0D3541	Stift M6x20x8x8 (10-er Satz)
49	1	0D6109	Welle Riegel (2-er Satz)
50	1	voir S12	Riegel
51	1	0D6125	Griff
53	1	0KQ524	U-Scheibe M8 Edelstahl (10-er Satz)
54	1	0D5707	Abstandshalter
55	1	0D0591	Sechskantschraube M8x35 Edelstahl (10-er Satz)
	1	0D0632	U-Scheibe CS M8 (10-er Satz)
56	1	0D0656	Spannwinkel ausgestattet
57	1	voir S13	Arm
58	1	0D0010	Kugel 1742
59	4	0D1660	Zylinderkopfschraube mit Innensechskant M8x25 (10-er Satz)
	4	0D3538	U-Scheibe CS L8 (10er-Satz)
60	1	0D0001	Bodenblech
61	4	0KQ456	Satz Kufen (4-er Satz)
62	1	0D0601	Flache Halbrundschrabe M6x12 (10-er Satz)
63	1	voir S14	Gehäuseoberteil
64	2	0KJ010	Bundbuchse 10x14x14,5 NYLON
65	1	0D5767	Wechselstrommotor ausgestattet
		0D5768	Drehstrommotor ausgestattet
66	1	0D6977	Näherungsschalter
67	2	0D0608	Sechskantschraube C M3x20 Edelstahl (10-er Satz)
	4	033986	U-Scheibe M3 ACZN8B (10-er Satz)
	2	033987	Sechskantmutter HU M3 Edelstahl (10er-Satz)
68	1	0D6353	Halterung Mikroschalter
69	2	0D0594	Sechskantschraube H M6x10 Edelstahl (10-er Satz)
S10	1	0D6098	Abschlussblech ausgestattet
S11	1	0D5769	Satz Führungen ausgestattet (4-er Satz)
S12	1	0D6402	Riegel ausgestattet
S13	1	0KQ673	Stift ausgestattet
S14	1	0D5770	Körper ausgestattet

Vue éclatée Corps / Exploded view Body / Explosionszeichnung - Körper

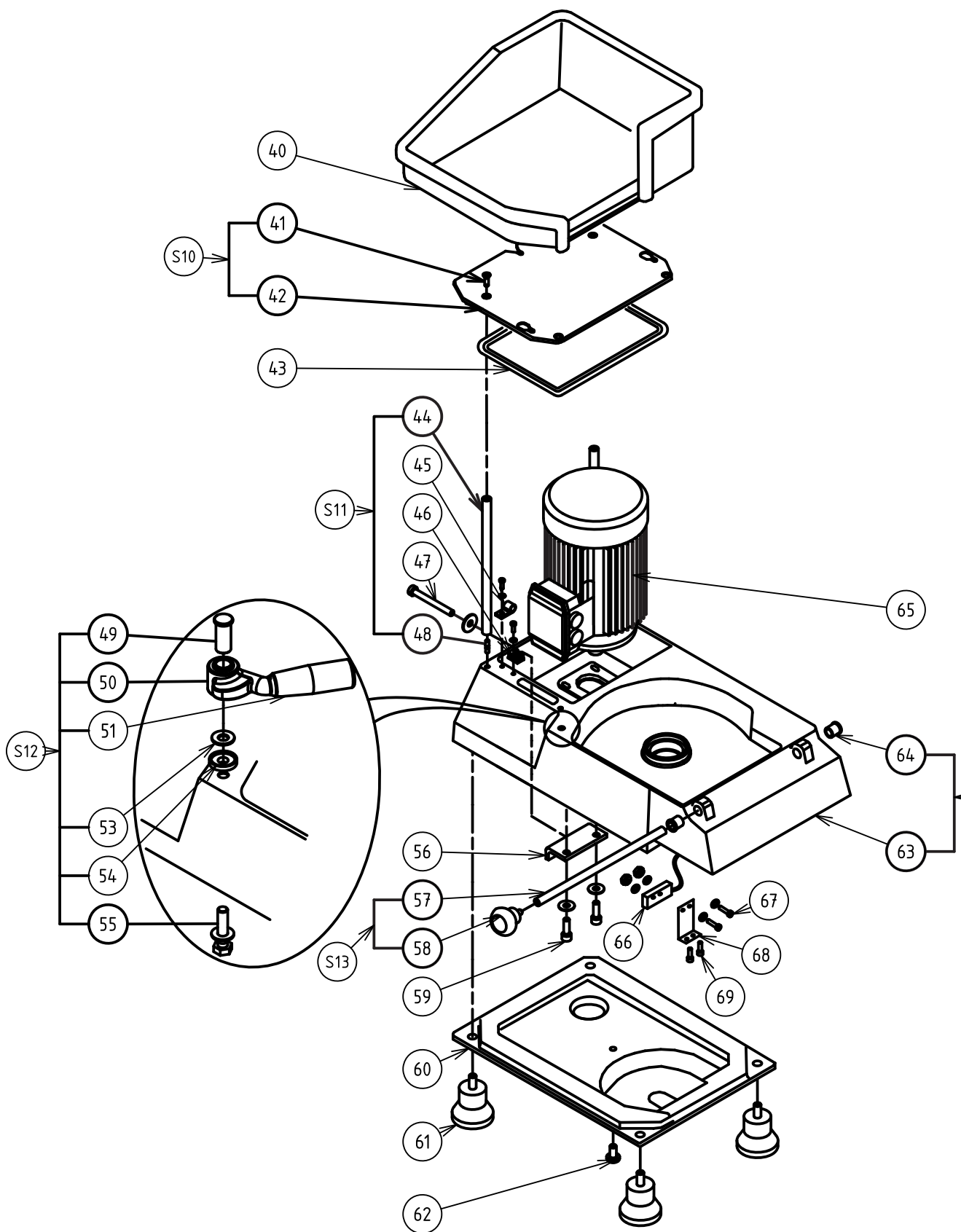


Nomenclatura -Corpo / Nomenclatura - Cuerpo

N°.	Qt.	Cod.	Designazione
40	1	OKQ568	Vasca in dotazione
41	4	OU0659	Vite TF M6x20 (gioco x 4)
42	1	voir S10	Targhetta di chiusura
43	1	OD0800	Guarnizione profilo frastagliato
44	4	OD0008	Candela
45	1	OD1708	Fascetta CV9 (gioco x 10)
46	1	OD3567	Collegamento ottone terra (gioco x 5)
47	1	OD0616	Vite TC M6x60 ACZN (gioco x 10)
	1	OD0624	Rondella CS M6 inox (gioco x 10)
	1	OD0503	Dado HU M6 inox (gioco x 10)
48	4	OD3541	Vite prigioniera M6x20x8x8 (gioco x 10)
49	1	OD6109	Asse di bloccaggio (gioco x 2)
50	1	voir S12	Bloccaggio
51	1	OD6125	Impugnatura
53	1	OKQ524	Rondella M8 inox (gioco x 10)
54	1	OD5707	Traversa
55	1	OD0591	Vite TH M8x35 inox (gioco x 10)
	1	OD0632	Rondella CS M8 (gioco x 10)
56	1	OD0656	Squadra tenditore in dotazione
57	1	voir S13	Spada
58	1	OD0010	Bulbo 1742
59	4	OD1660	Vite TCHC M8x25 (gioco x 10)
	4	OD3538	Rondella CS L8 (gioco x 10)
60	1	OD0001	Pannello di fondo
61	4	OKQ456	Gruppo piedino (gioco x 4)
62	1	OD0601	Vite TRL M6x12 (gioco x 10)
63	1	voir S14	Corpo
64	2	OKJ010	Anello collo 10x14x15,5 NYLON
65	1	OD5767	Motore mono in dotazione
		OD5768	Motore tri in dotazione
66	1	OD6977	Rilevatore di prossimità
67	2	OD0608	Vite C M3x20 inox (gioco x 10)
	4	033986	Rondella M3 aczn8b inox (gioco x 10)
	2	033987	Dado HU M3 inox (gioco x 10)
68	1	OD6353	Squadra miniruttore
69	2	OD0594	Vite H M6x10 inox (gioco x 10)
S10	1	OD6098	Targhetta di chiusura in dotazione
S11	1	OD5769	Gioco della candela in dotazione (gioco x 4)
S12	1	OD6402	Chiavetta di bloccaggio in dotazione
S13	1	OKQ673	Spinotto in dotazione
S14	1	OD5770	Corpo in dotazione

N.	Qt	Código	Descripción
40	1	OKQ568	Recipiente equipado
41	4	OU0659	Tornillo TF M6x20 (juego x 4)
42	1	ver S10	Placa cierre
43	1	OD0800	Junta perfil recortado
44	4	OD0008	Montante
45	1	OD1708	Abrazadera CV9 (juego x 10)
46	1	OD3567	Terminal latón tierra (juego x 5)
47	1	OD0616	Tornillo TC M6x60 ACZN (juego x 10)
	1	OD0624	Arandela CS M6 inox (juego x 10)
	1	OD0503	Tuerca HU M6 inox (juego x 10)
48	4	OD3541	Espárrago M6x20x8x8 (juego x 10)
49	1	OD6109	Eje de cierre (juego x 2)
50	1	ver S12	Cierre
51	1	OD6125	Asa
53	1	OKQ524	Arandela M8 inox (juego x 10)
54	1	OD5707	Distanciador
55	1	OD0591	Tornillo TH M8x35 inox (juego x 10)
	1	OD0632	Arandela CS M8 (juego x 10)
56	1	OD0656	Escuadra tensor equipada
57	1	ver S13	Espada
58	1	OD0010	Bola 1742
59	4	OD1660	Tornillo TCHC M8x25 (juego x 10)
	4	OD3538	Arandela CS L8 (juego x 10)
60	1	OD0001	Placa de fondo
61	4	OKQ456	Conjunto patín (juego x 4)
62	1	OD0601	Tornillo TRL M6x12 (juego x 10)
63	1	ver S14	Cuerpo
64	2	OKJ010	Anillo coll. 10x14x15,5 NYLON
65	1	OD5767	Motor mono equipado
		OD5768	Motor tri equipado
66	1	OD6977	Detector proximidad
67	2	OD0608	Tornillo C M3x20 inox (juego x 10)
	4	033986	Arandela M3 ACZN8B inox (juego x 10)
	2	033987	Tuerca HU M3 inox (juego x 10)
68	1	OD6353	Soporte microinterruptor
69	2	OD0594	Tornillo H M6x10 inox (juego x 10)
S10	1	OD6098	Placa cierre equipada
S11	1	OD5769	Juego de montante equipado (juego x 4)
S12	1	OD6402	Cierre equipado
S13	1	OKQ673	Pasador equipado
S14	1	OD5770	Cuerpo equipado

Esploso - Tramoggia standard / Despiece - Tolva estándar



Nomenclature trémie standard / Parts list hopper / Stückliste - Standardtrichter / Nomenclatura - Tramoggia standard / Nomenclatura - Tolva estándar

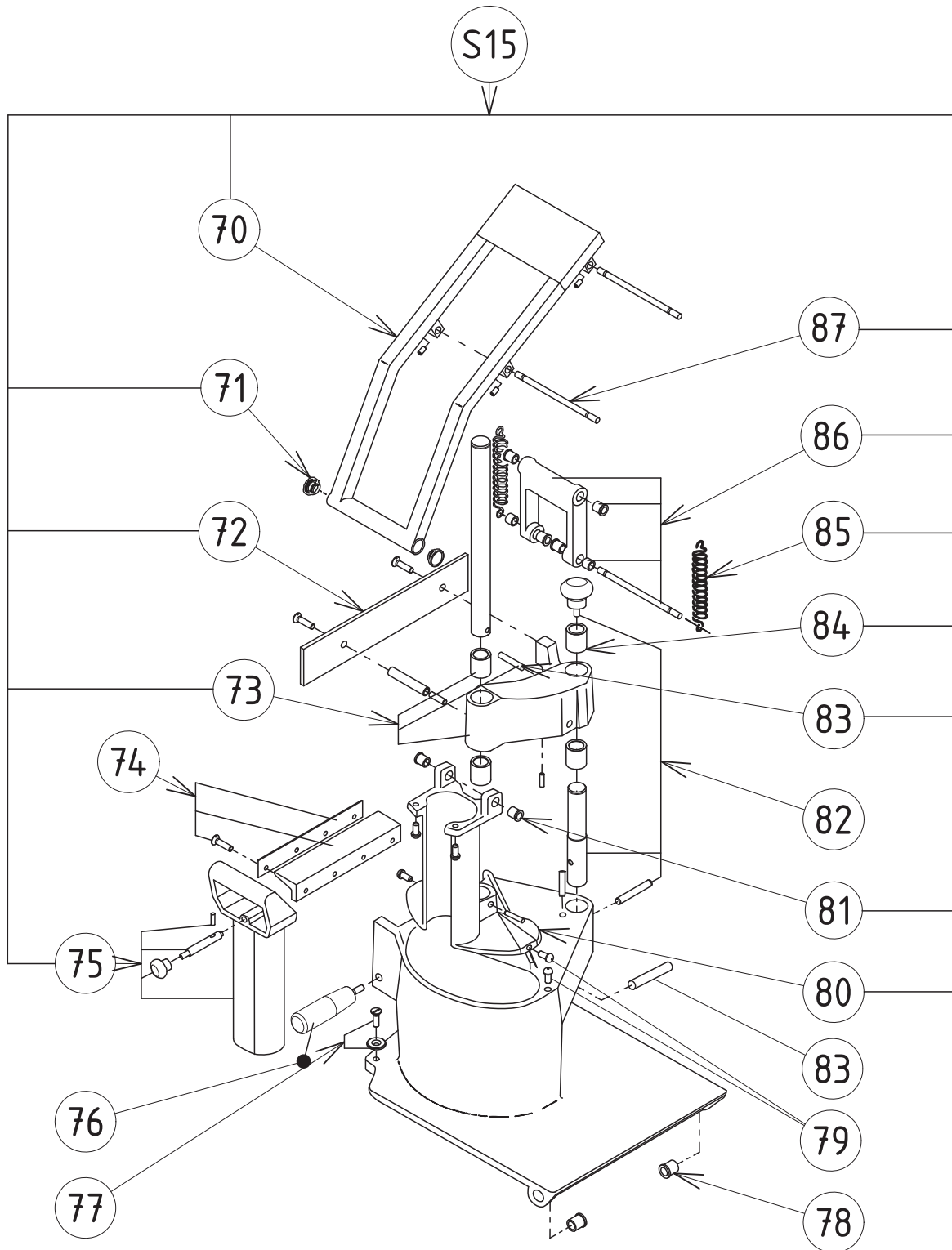
Rep. Item	Qté. Qty	Code Part N°	Désignation / Description
70	1	0D2657	Levier standard équipé/Standard lever assembly
71	2	0D0027	Bouchon ailettes CTX 20 /Winged cap CTX 20
72	1	0D5773	Volet équipé/Shutter assembly
73	1	0D0110	Portique standard équipé / Standard frame assembly
74	1	0D5774	Joint profilé équipé/Profiled seal assembly
75	1	0KJ761	Pilon équipé/Pusher assembly
76	1	0U0482	Poignée équipée/Handle assembly
77	1	0D0911	Appui de verrou équipé /Bolt pad assembly
78	2	0KJ010	Bague colerette 10x14x15,5 /Neck ring 10x14x15,5
79	5	0KQ699	Jeu de butée (jeu x 5) /Set of stops (set x 5)
80	1	0D2659	Presseur standard équipé /Standard presser assembly
81	6	0KJ599	Bague articulation (jeu x 5) /Hinge ring (set x 5)
82	1	0D2660	Axe de pivot équipé/Swivel pin assembly
83	2	0KJ062	Aimant 8x35 /Magnet 8x35
84	4	0D0031	Jeu de bague 22x28x30/Set of rings 22x28x30
85	2	0D0912	Jeu de ressort (jeu x 2)/Set of springs (set x 2)
86	1	0D2658	Bielette équipée /Link rod assembly
87	3	0D0029	Axe articulation /Hinge pin
S15	1	0D5488	Levier complet équipé / Complete lever assembly

Pos.	Mge.	Teile-Nr	Bezeichnung
70	1	0D2657	Standardhebel ausgestattet
71	2	0D0027	Stopfen mit Gitter CTX 20
72	1	0D5773	Klappe ausgestattet
73	1	0D0110	Standardrahmen ausgestattet
74	1	0D5774	Profildichtung ausgestattet
75	1	0KJ761	Stößel ausgestattet
76	1	0U0482	Griff ausgestattet
77	1	0D0911	Auflage Riegel ausgestattet
78	2	0KJ010	Bundbuchse 10x14x15,5
79	5	0KQ699	Satz Anschläge (5-er Satz)
80	1	0D2659	Standardpresse ausgestattet
81	6	0KJ599	Ring Gelenk (5-er Satz)
82	1	0D2660	Schwenkbolzen ausgestattet
83	2	0KJ062	Magnet 8x35
84	4	0D0031	Satz Ringe 22x28x30
85	2	0D0912	Satz Federn (2-er Satz)
86	1	0D2658	Stange ausgestattet
87	3	0D0029	Gelenkachse
S15	1	0D5488	Kompletter Hebel ausgestattet

N°.	Qt.	Cod.	Designazione
70	1	0D2657	Leva standard in dotazione
71	2	0D0027	Tappo alette CTX 20
72	1	0D5773	Aletta in dotazione
73	1	0D0110	Cavalletto standard in dotazione
74	1	0D5774	Guarnizione profilata in dotazione
75	1	0KJ761	Batticarne in dotazione
76	1	0U0482	Impugnatura in dotazione
77	1	0D0911	Sostegno bloccaggio in dotazione
78	2	0KJ010	Boccola anello 10x14x15,5
79	5	0KQ699	Gioco di arresto (gioco x 5)
80	1	0D2659	Pressatore standard in dotazione
81	6	0KJ599	Anello articolazione (gioco x 5)
82	1	0D2660	Asse perno in dotazione
83	2	0KJ062	Calamita 8x35
84	4	0D0031	Gioco anello 22x28x30
85	2	0D0912	Gioco molla (gioco x 2)
86	1	0D2658	Biella in dotazione
87	3	0D0029	Asse articolazione
S15	1	0D5488	Leva completa montata

N.	Qt	Código	Descripción
70	1	0D2657	Palanca estándar equipada
71	2	0D0027	Tapón aletas CTX 20
72	1	0D5773	Tapa equipada
73	1	0D0110	Marco estándar equipado
74	1	0D5774	Junta perfilada equipada
75	1	0KJ761	Majador equipado
76	1	0U0482	Asa equipada
77	1	0D0911	Asiento de cierre equipado
78	2	0KJ010	Anillo collarín 10x14x15,5
79	5	0KQ699	Juego de tope (juego x 5)
80	1	0D2659	Prensador estándar equipado
81	6	0KJ599	Anillo articulación (juego x 5)
82	1	0D2660	Eje pivote equipado
83	2	0KJ062	Imán 8x35
84	4	0D0031	Juego de anillos 22x28x30
85	2	0D0912	Juego de muelles (juego x 2)
86	1	0D2658	Bieleta equipada
87	3	0D0029	Eje articulación
S15	1	0D5488	Palanca completa equipada

Nomenclature trémie standard / Parts list hopper /
 Stückliste - Standardtrichter / Nomenclatura - Tramoggia
 standard / Nomenclatura - Tolva estándar _____



Nomenclature trémie choux / Parts list hopper / Stückliste - Kohltrichter / Nomenclatura - Tramoggia cavoli / Nomenclatura - Tolva coles

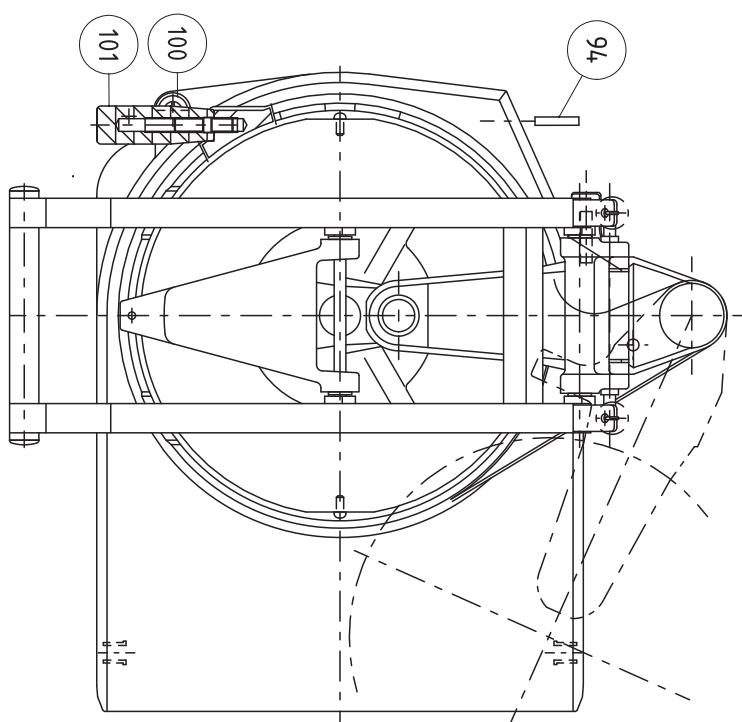
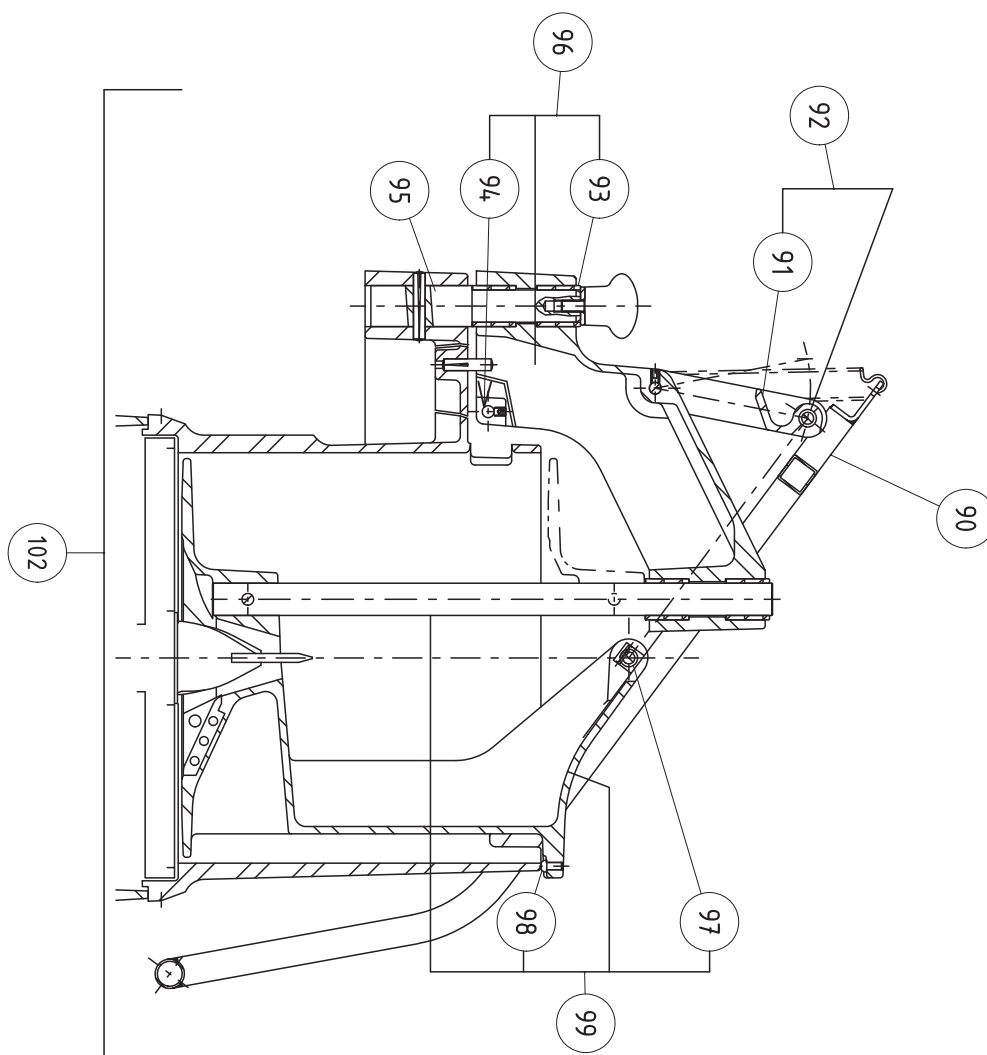
Rep. Item	Qté. Qty	Code Part N°	Désignation / Description
90	1	0D5776	Levier choux équipé/Cabbage lever assembly
91	1	0D0912	Jeu de ressort (jeu x2)/Set of springs (set x 2)
92	1	0D2658	Biellette équipée/Link rod assembly
93	4	0D0031	Jeu de bague 22x28x30/Set of rings 22x28x30
94	2	0KJ062	Aimant 8x35/Magnet 8x35
95	1	0D2660	Axe de pivot équipé/Swivel pin assembly
96	1	0D5777	Portique choux équipé/Cabbage frame assembly
97	6	0KJ599	Bague articulation (jeu x 5)/Hinge ring (set x 5)
98	5	0KQ699	Jeu de butée (jeu x 5)/Set of stops (set x 5)
99	1	0D1570	Presseur choux équipé/Cabbage presser assembly
100	1	0D0911	Appui de verrou équipé/Bolt pad assembly
101	1	0U0482	Poignée équipée/Handle assembly
102	1	653048	Equipement choux/Cabbage equipment

Pos.	Mge.	Teile-Nr	Bezeichnung
90	1	0D5776	Hebel für Kohl ausgestattet
91	1	0D0912	Satz Federn (2-er Satz)
92	1	0D2658	Stange ausgestattet
93	4	0D0031	Satz Ringe 22x28x30
94	2	0KJ062	Magnet 8x35
95	1	0D2660	Schwenkbolzen ausgestattet
96	1	0D5777	Ständer Kohl ausgestattet
97	6	0KJ599	Ring Gelenk (5-er Satz)
98	5	0KQ699	Satz Anschläge (5-er Satz)
99	1	0D1570	Presse Kohl ausgestattet
100	1	0D0911	Auflage Riegel ausgestattet
101	1	0U0482	Griff ausgestattet
102	1	653048	Kohlausstattung

N°.	Qt.	Cod.	Designazione
90	1	0D5776	Leva cavoli in dotazione
91	1	0D0912	Gioco molla (gioco x2)
92	1	0D2658	Biella in dotazione
93	4	0D0031	Gioco anello 22x28x30
94	2	0KJ062	Calamita 8x35
95	1	0D2660	Asse perno in dotazione
96	1	0D5777	Cavalletto cavolo in dotazione
97	6	0KJ599	Anello articolazione (gioco x 5)
98	5	0KQ699	Gioco di arresto (gioco x 5)
99	1	0D1570	Pressatore cavolo in dotazione
100	1	0D0911	Sostegno bloccaggio in dotazione
101	1	0U0482	Impugnatura in dotazione
102	1	653048	Attrezzi cavoli

N.	Qt	Código	Descripción
90	1	0D5776	Palanca coles equipada
91	1	0D0912	Juego de muelles (juego x 2)
92	1	0D2658	Bieleta equipada
93	4	0D0031	Juego de anillos 22x28x30
94	2	0KJ062	Imán 8x35
95	1	0D2660	Eje pivote equipado
96	1	0D5777	Marco coles equipado
97	6	0KJ599	Anillo articulación (juego x 5)
98	5	0KQ699	Juego de tope (juego x 5)
99	1	0D1570	Prensacoles equipado
100	1	0D0911	Asiento de cierre equipado
101	1	0U0482	Asa equipada
102	1	653048	Equipamiento coles

**Vue éclatée trémie choux / Exploded view hopper /
Explosionszeichnung - Kohltrichter / Esploso - Tramoggia
cavoli / Despiece - Tolva coles**



Nomenclature trémie automatique / Parts list Automatic Hopper / Stückliste - Automatischer Trichter / Nomenclatura - Tramoggia automatica / Nomenclatura - Tolva automática

Rep. Item	Qté. Qty	Code Part N°	Désignation / Description
105	1	0D5778	Chargeur équipé/ Loader assembly
106	1	0D3222	Sécurité trémie auto équipée /Automatic hopper safety assembly
107	1	0D5779	Rampe équipée/ Ramp assembly
108	1	0D2656	Agitateur équipé/Agitator assembly
109	1	653037	Trémie automatique complète/ Complete automatic hopper
110	1	0KJ062	Aimant 8x35/Magnet 8x35

Pos.	Mge.	Teile-Nr	Bezeichnung
105	1	0D5778	Befüllung komplett
106	1	0D3222	Sicherheit automatischer Trichter ausgestattet
107	1	0D5779	Rampe ausgestattet
108	1	0D2656	Rührwerk ausgestattet
109	1	653037	Automatischer Trichter komplett
110	1	0KJ062	Magnet 8x35

N°.	Qt.	Cod.	Designazione
105	1	0D5778	Caricatore in dotazione
106	1	0D3222	Sicurezza tramoggia automatica in dotazione
107	1	0D5779	Rampa in dotazione
108	1	0D2656	Mescolatore in dotazione
109	1	653037	Tramoggia automatica completa
110	1	0KJ062	Calamita 8x35

N.	Qt	Código	Descripción
105	1	0D5778	Cargador equipado
106	1	0D3222	Seguridad tolva auto. equipada
107	1	0D5779	Rampa equipada
108	1	0D2656	Agitador equipado
109	1	653037	Tolva automática completa
110	1	0KJ062	Imán 8x35

Vue éclatée trémie Automatique / Exploded view Automatic Hopper / Explosionszeichnung - Automatischer Trichter / Esploso - Tramoggia automatica / Despiece - Tolva automática

