

Étel előkészítő Kutter - 5.5 LT - változtatható sebesség

TERMÉK # _____

MODELL # _____

NÉV # _____

SIS # _____

AIA # _____



600510 (K55YVV)

Kutter, 5,5 L-es üst kapacitás, változtatható sebesség 300 - 3700 fordulat/perc. Mikrofogazott pengéjű rotorral és rozsdamentes acél üsttel szállítva.

Rövid leírás

Termék szám

2 az 1-ben készülék: asztali kutter és emulgeáló. Ergonomikus és könnyen levehető kaparó szerszám, nagy teherbírási kompozit anyagból, mely alkalmas folyósításra, keverésre és darálásra. Rozsdamentes acél 5,5 literes üst magas kéménnyel, amely növeli az üst valós kapacitását (akár 75% a nominális kapacitásnak). Átlátszó fedő, melyen keresztül az étel folyamatosan ellenőrizhető, az alapanyagok folyamatosan adagolhatóak anélkül, hogy felnyitnánk a fedelet. Zsanérozott burkolat, amelyet ha felemelünk, nyitva marad. Mikrofogazott penge AISI 420 rm. acélból. Az összes alkatrész egyszerűen szétszerelhető és mosogatógépben tisztítható. Többszörös biztonsági egység biztosítja, hogy a készülék csak akkor működik, ha a burkolat megfelelően le van zárva és minden alkatrész a helyes pozícióban van. Vízálló kezelői panel be/ki kapcsoló gombbal, szakaszos funkcióval és változtatható sebességgel (300 - 3700 fordulat/perc). Lehetőség van kombi készülékké alakítani a zöldség szeletelő tartozék használatával.

Jóváhagyás

Fő jellemzők

- A kutter átalakítható zöldségszeletelővé (tartozék).
- Asztali kutter a gyors keveréshez, daraboláshoz, daráláshoz és tészta készítéshez.
- Lapos és vízálló kezelői panel be/ki kapcsoló gombbal és szakaszos funkcióval.
- Mikrokapcsoló és biztonsági eszköz a fogantyún, fedőn és üstön.
- Emulgeátor funkció (kaparó).
- A fedőn lévő nyíláson keresztül további alapanyagokat adhat hozzá a ciklus folyamán.
- Az összes étellel érintkező rész szerszámok nélkül szétszerelhető és mosogatógépben tisztítható.
- Szakaszos funkció a durvább aprításhoz.
- Rögzített állvány.
- Kapacitás: 50-100 adag.

Konstrukció

- Rozsdamentes acél 5,5 literes üst magas kéménnyel, amely növeli a kapacitás folyadékok feldolgozásakor (nominális kapacitás 75%-a).
- Változtatható sebesség: 300-3700 fordulat/perc.
- Mikrofogazott pengék AISI 420 rozsdamentes acélból; ergonomikus kaparó magas minőségű összetett alapanyagból.
- Átlátszó fedő mágneses érintkezési biztonsági rendszerrel.
- Továbbfejlesztett ventilációs rendszer a nagy igénybevételű használathoz.
- Megerősített lábak, melyek kiállják a készülék folyamatos mozgását.

Szállított tartozékok

- 1 Fedő és üst kaparó 5,5 literes kutterhez PNC 650102
- 1 Rotor mikrofogazott pengével, 5,5l-es kutterhez PNC 653582
- 1 Rm acél üst 5,5l-es kutterhez PNC 653590

Opcionális tartozékok

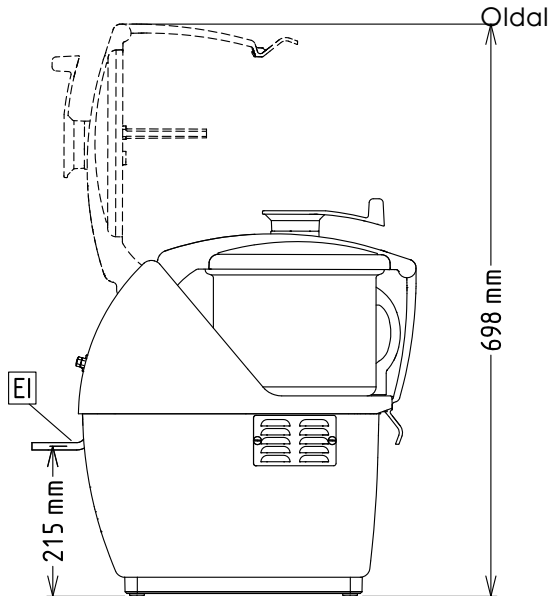
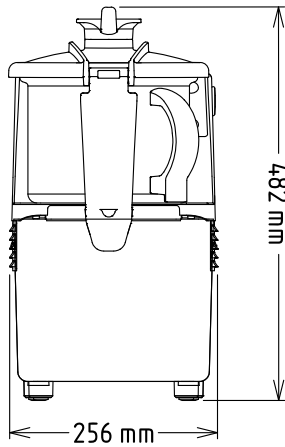
- Mikrofogazott pengéjű rotor (emulgeáló) 5,5 literes kutterhez PNC 650040
- Fedő és üst kaparó 5,5 literes kutterhez PNC 650102
- Emulgeáló egységcsomag TRK, K55 változtatható sebességű készülékhez, amely tartalmaz: 5,5 literes rm. acél üstöt, sima emulgeáló pengét, fedőt, kaparót PNC 650103
- Rotor sima pengével, 5,5l-es kutterhez PNC 653581
- Rotor mikrofogazott pengével, 5,5l-es kutterhez PNC 653582
- Rm acél üst 5,5l-es kutterhez PNC 653590
- Sima pengéjű rotor 5,5 literes kutterhez PNC 653665



Electrolux

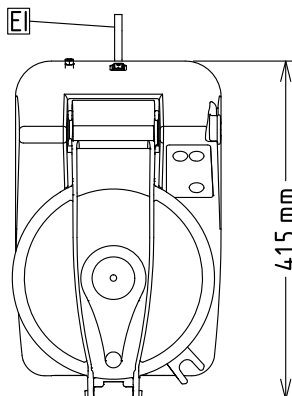
Étel előkészítő Kutter - 5.5 LT - változtatható sebesség

Elülső



EI = Elektromos csatlakozás

Felső rész



Elektromos

Tápfeszültség:

600510 (K55YVV) 200-240 V/1N ph/50/60 Hz

Felvett teljesítmény: 1.3 kW

Összes Watt: 1.3 kW

Kapacitás:

Teljesítmény (max.): 2.5 - kg/ciklus

Kapacitás: 5.5 Litre

Technikai információ:

Külső méretek, szélesség: 256 mm

Külső méretek, magasság: 482 mm

Külső méretek, mélység: 415 mm

Szállítási súly: 23 kg

Vízállósági index: IP23



A vállalat fenntartja a jogot arra, hogy előzetes bejelentés nélkül változtatást hajtson végre a termékeken. A nyomtatás idején minden információ megfelelő.

2018.05.04

Szállított tartozékok

- 1 Fedő és üst kaparó 5,5 literes kutterhez PNC 650102
- 1 Rotor mikrofogazott pengével, 5,5l-es kutterhez PNC 653582
- 1 Rm acél üst 5,5l-es kutterhez PNC 653590

Opcionális tartozékok

- Mikrofogazott pengéjű rotor (emulgeáló) 5,5 literes kutterhez PNC 650040
- Fedő és üst kaparó 5,5 literes kutterhez PNC 650102
- Emulgeáló egységcsomag TRK, K55 változtatható sebességű készülékhez, amely tartalmaz: 5,5 literes rm. acél üstöt, sima emulgeáló pengét, fedőt, kaparót PNC 650103
- Rotor sima pengével, 5,5l-es kutterhez PNC 653581
- Rotor mikrofogazott pengével, 5,5l-es kutterhez PNC 653582
- Rm acél üst 5,5l-es kutterhez PNC 653590
- Sima pengéjű rotor 5,5 literes kutterhez PNC 653665

