

Mosogatás

Közepes szárítózóna, ajtó nélkül

EDR mosogatógéphez, 50Hz & 60Hz

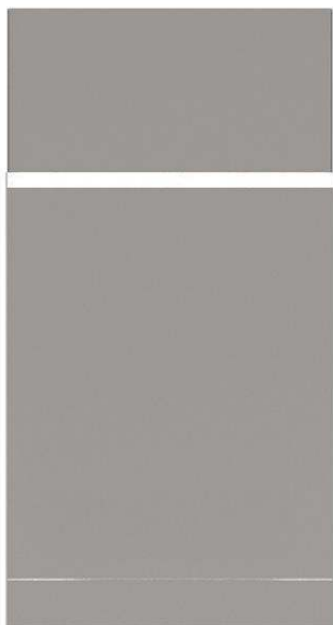
TERMÉK # _____

MODELL # _____

NÉV # _____

SIS # _____

AIA # _____



535141 (NMHDRE56)

Közepes szárítózóna ajtó
nélkül, EDR
mosogatógéphez, 50Hz &
60Hz

Fő jellemzők

- Elektronikus vezérlés a tökéletes szárítási eredmény eléréshez.
- A szárítózóna minden vízcseppet eltávolít az eszközökről a nagy teljesítményű ventilátornak köszönhetően, amely száraz levegőt szív be kívülről, összekeveri a belső levegővel, így az eszközök hőmérséklete megfelelő lesz, kézzel megfoghatóvá válnak.
- IP25 vízvédelem a vízsugár, a tömör tárgyak és a kisebb állatok ellen (nagyobb, mint 6 mm).
- A működési irány lehet balról jobbra és jobbról balra is, ez a helyszínen megfordítható.
- Ezt az elemet az EDR mosogatógép és az asztalrendszer közé lehet helyezni.

Konstrukció

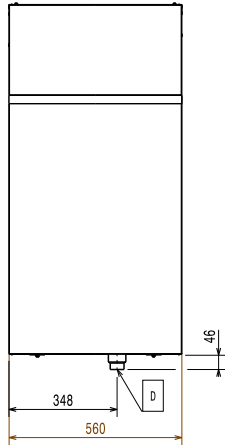
- Préselt kamra, teljesen lekerekített sarkokkal, belső csövek nélkül. Nincs ételcsapda.
- Az összes fő alkatrész nagy teherbírású, korrózió álló 304 rozsdamentes acélból készült: belső kamra, külső, front és oldalsó panelek, kosártovábbító rendszer.

Opcionális tartozékok

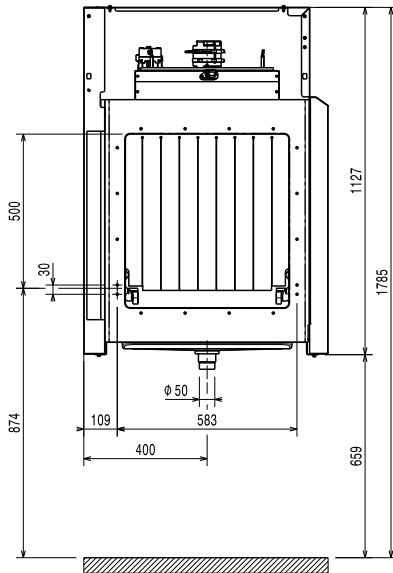
- Sima alsó polc leürítő nyílással forró levegős szárítóhoz, 560 mm PNC 863228
- Rácsos alsó polc forró levegős szárítóhoz, 555 mm PNC 863229
- 1 pár láb forró levegős szárítóval rendelkező rack type mosogatógéphez közvetlenül csatlakoztatott hosszú konvektorhoz PNC 865477

Jóváhagyás _____

Előlnézet

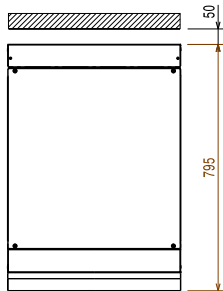


Oldalnézet



- D = Leürítés
- EI = Elektromos csatlakozás
- EO = Elektromos kimenet
- EQ = Ekvipotenciális csavar
- ES = Elektromos jel BE/KI
- U = USB port

Felülnézet



Elektromos

Tápfeszültség:

380-415 V/3N ph/50/60 Hz

535141 (NMHDRE56)

Alapértelmezett teljesítmény:

4.4 kW

Szárító fűtőelemei:

4.13 kW

Szárító ventilátor teljesítménye:

0.23 kW

Technikai információ:

Száraz levegő áramlás:

540 m³/ó

Szárító levegő hőmérséklete:

70 °C

Külső méretek, szélesség:

560 mm

Külső méretek, mélység:

795 mm

Külső méretek, magasság:

1130 mm

Betöltő nyílás mérete (szélesség):

530 mm

Betöltő nyílás mérete (magasság):

490 mm

Szállítási magasság:

1310 mm

Szállítási szélesség:

920 mm

Szállítási mélység:

610 mm

Szállítási térfogat:

0.74 m³

Reference norm used to measure the noise: IEC60335-2-58 annex AA.

Fenntarthatóság

Zajszint

<62 dBA