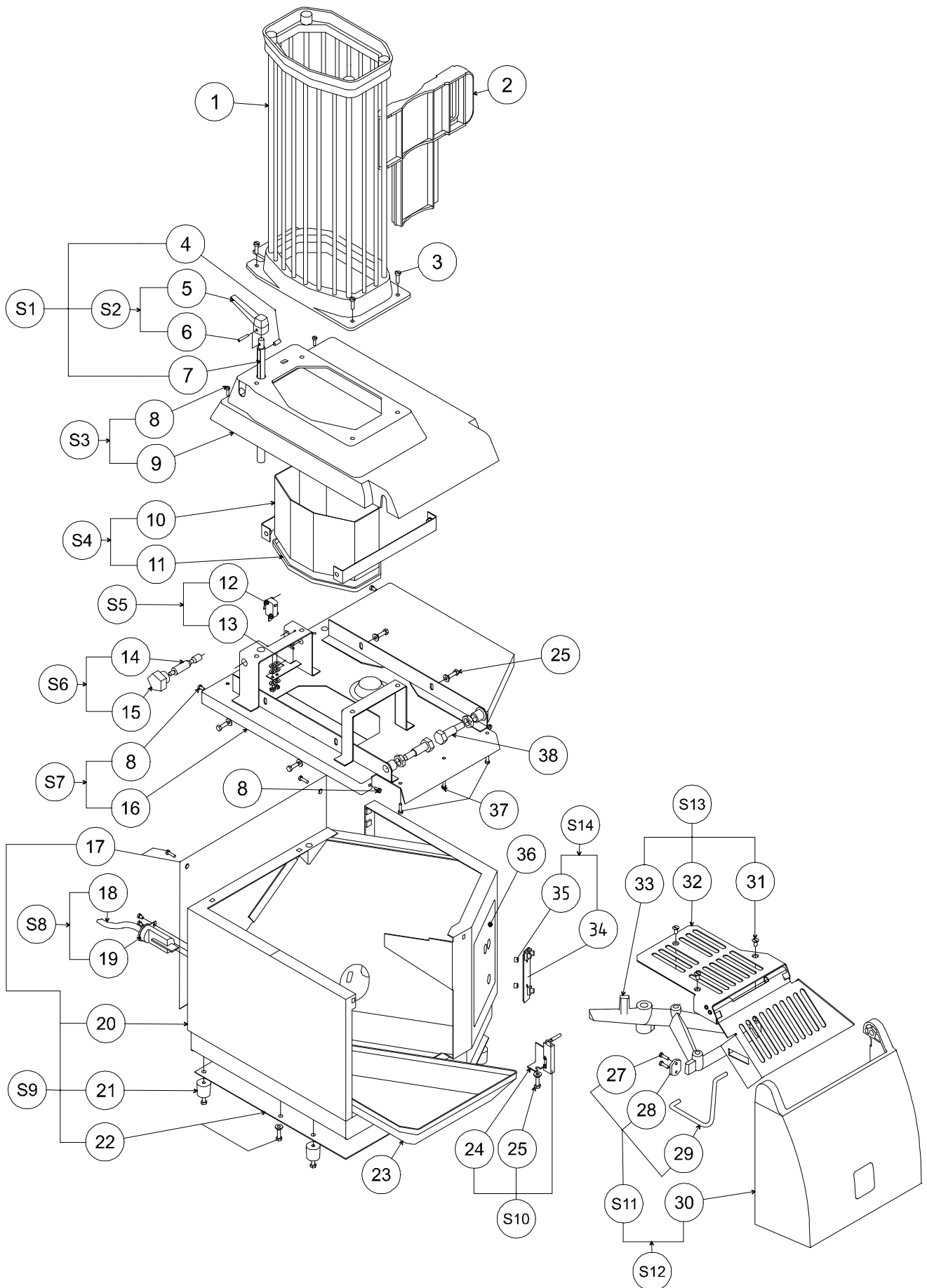


# Nomenclature Carrosserie / Parts list - Casing / Stückliste - Gehäuse

Rep. Item	Code Part N°	Désignation / Description
1	OD1675	Goulotte alimentation/Feed chute
2	OD0737	Réducteur/Gear
3	OD3328	Vis rl m5x16 inox jeu x 10/Screw RL m5x16 stainless steel set x 10
4	OU0502	Goupille g05 5x12 jeu x 5/Pin g05 5x12 set x 5
5	OD2470	Poignée/Handle
6	OD0672	Goupille g01 4x20 jeu x 10/Pin g01 4x20 set x 10
7	OD2471	Manette/Knob
8	OD0532	Vis rl m4x12 inox jeu x 10/Screw RL m4x12 stainless steel set x 10
9	OD2472	Cache/Cover
10	OD2473	Goulotte inférieure/Lower chute
11	OD2702	Joint /Seal
12	OD6617	Micro rupteur/Micro switch
13	Voir S5	Lame ressort/Spring blade
14	OD2474	Doigt/Finger
15	OU0476	Bouton/Button
16	OD2475	Plaque supérieur /Upper plate
17	OD5942	Plaque arrière équipé/Rear plate assembly
18	OD6135	Cordon/Cable
19	OD2480	Connecteur alimentation électrique/Electrical power connector
20	OD2481	Châssis /Frame
21	OKL061	Patin avec vis jeu x 4/Pad with screw set x 4
22	OD5943	Tôle de fond équipé/Base plate assembly
23	OD2391	Tiroir/Drawer
24	OD5388	Support détecteur/Sensor support
25	OD0506	Vis h m5x12 inox jeu x 10/Screw HM 5x12 stainless steel set x 10
	OD2297	Rondelle cs m5 jeu x 10/Washer CS M5 set x 10
27	OD1004	Vis pt wn 1442 k40/14 jeu x 10/ Screw pt wn 1442 k40/14 set x 10
28	OD2479	Barrette/Strap
29	OD2479	Tringle/Rod
30	OD5944	Ecran/Screen
31	OKQ558	Vis f m5x10 jeu x 10/Screw F M5x10 set x 10
32	OD2476	Guide avec rampe/Guide with ramp
33	OD2478	Etrier/Stirrup
34	Voir S14	Carte commande/Control board
35	OD5633	Entretoise de fixation (jeu x 10) / Fixing spacer (set x 10)
36	OD5815	Plaque marque/Brand plate
37	OD1004	Vis pt wn 1442 k40/14 jeu x 10/ Screw pt wn 1442 k40/14 set x 10
38	OD2482	Pivot équipe jeu x 2/Pivot assembly set x 2
S1	OD2471	Manette équipée/Knob assembly
S2	OD2470	Poignée équipée/Handle assembly
S3	OD2472	Cache avec visserie/Cover with fixings
S4	OD2473	Goulotte inférieure équipée/Lower chute assembly
S5	OD0802	Micro rupteur équipe/Micro switch assembly
S6	OD2474	Bouton blocage/Locking button
S7	OD2475	Panneau supérieur équipe/Upper panel assembly
S8	OD2480	Cordon alimentation équipe/Power cable assembly
S9	OD2481	Châssis équipe/Frame assembly
S10	OD5388	Détecteur équipe/Sensor assembly
S11	OD2479	Tringle équipée/Rod assembly
S12	OD0803	Ecran équipe/Screen assembly
S13	OD2477	Guide réglage complet/Complete adjustment guide
S14	OD5383	Carte com. Equipée cpx/Cpx control board assembly

Pos.	Teile-Nr	Bezeichnung
1	OD1675	Einfülltrichter
2	OD0737	Reduzierung
3	OD3328	Schraube RL M5x16 Edelstahl (10-er Satz)
4	OU0502	Stift G05 5x12 (5-er Satz)
5	OD2470	Griff
6	OD0672	Stift G01 4x20 (10-er Satz)
7	OD2471	Hebel
8	OD0532	Schraube RL M4x12 Edelstahl (10-er Satz)
9	OD2472	Blende
10	OD2473	Unterer Trichter
11	OD2702	Dichtung
12	OD6617	Mikroschalter
13	Voir S5	Messer auf Feder
14	OD2474	Finger
15	OU0476	Taster
16	OD2475	Obere Platte
17	OD5942	Hintere Platte komplett
18	OD6135	Schnur
19	OD2480	Stecker Stromversorgung
20	OD2481	Gestell
21	OKL061	Kufe mit Schrauben (4-er Satz)
22	OD5943	Bodenplatte komplett
23	OD2391	Fach
24	OD5388	Sensorhalterung
25	OD0506	Schraube H M5x12 Edelstahl (10-er Satz)
	OD2297	U-Scheibe CS M5 (10-er Satz)
27	OD1004	Schraube PT WN 1442 K40/14 (10-er Satz)
28	OD2479	Schiene
29	OD2479	Gestänge
30	OD5944	Kranz
31	OKQ558	Schraube F M5x10 (10-er Satz)
32	OD2476	Führung mit Rampe
33	OD2478	Bügel
34	Voir S14	Steuerkarte
35	OD5633	Befestigungsring
36	OD5815	Geräteschild
37	OD1004	Schraube PT WN 1442 K40/14 (10-er Satz)
38	OD2482	Drehbolzen komplett (2-er Satz)
S1	OD2471	Hebel komplett
S2	OD2470	Griff komplett
S3	OD2472	Blende mit Schrauben
S4	OD2473	Unterer Trichter komplett
S5	OD0802	Mikroschalter komplett
S6	OD2474	Taster Verriegelung
S7	OD2475	Obere Platte komplett
S8	OD2480	Stromkabel komplett
S9	OD2481	Gestell komplett
S10	OD5388	Sensor komplett
S11	OD2479	Gestänge komplett
S12	OD0803	Kranz komplett
S13	OD2477	Einstellführung komplett
S14	OD5383	Com-Karte komplett CPX

# Vue éclatée carrosserie / Exploded view - Casing / Explosionszeichnung - Gehäuse

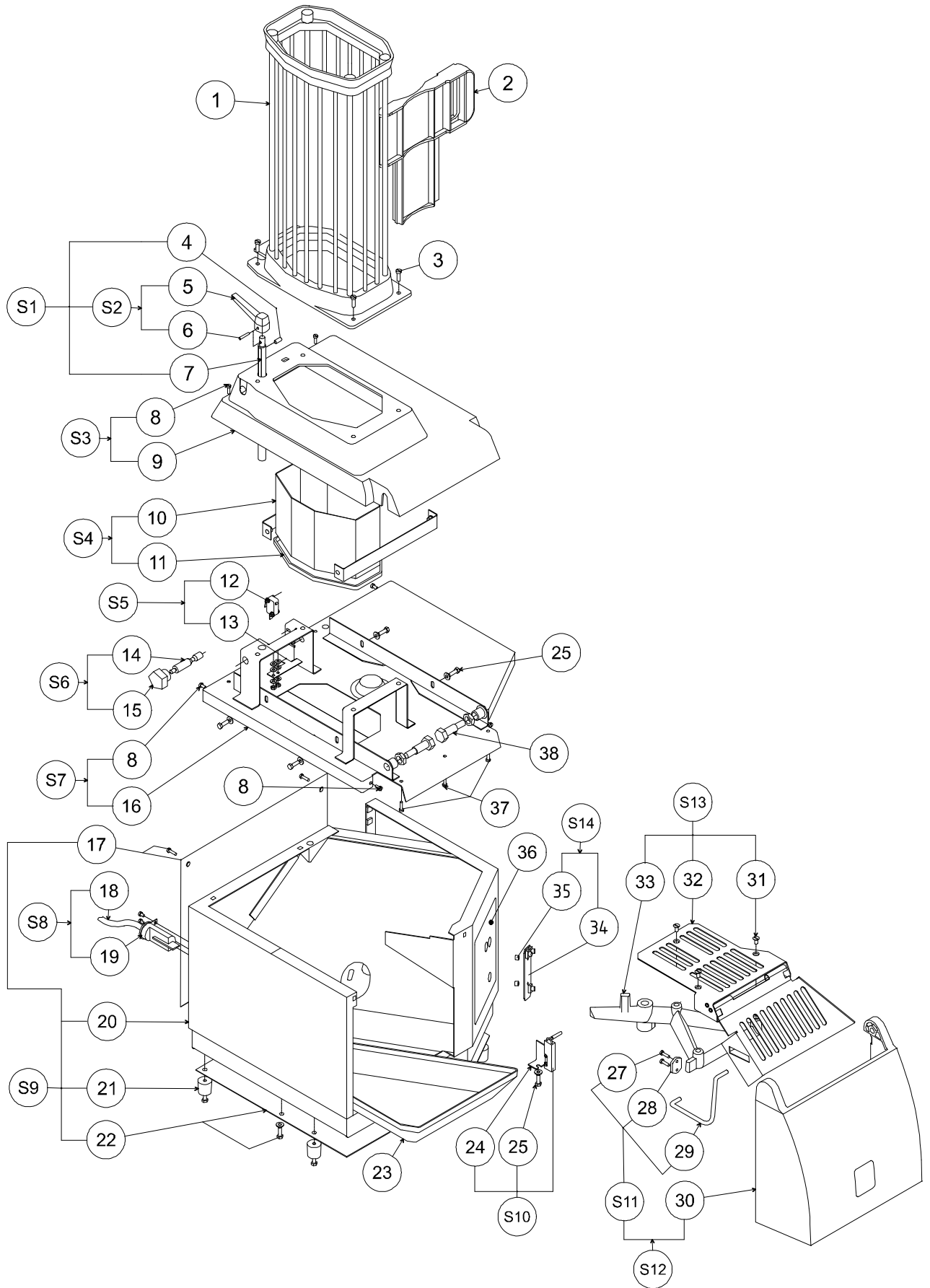


# Nomenclatura - Carrozzeria / Nomenclatura - Carrocería

N°.	Cod.	Designazione
1	0D1675	Canale alimentazione
2	0D0737	Riduttore
3	0D3328	Vite rl m5x16 inox set x10
4	0U0502	Spina g05 5x12 set x5
5	0D2470	Impugnatura
6	0D0672	Spina g01 4x20 set x10
7	0D2471	Leva
8	0D0532	Vite rl m4x12 inox set x10
9	0D2472	Maschera
10	0D2473	Canale inferiore
11	0D2702	Guarnizione
12	0D6617	Microruttore
13	Voir S5	Foglia di molla
14	0D2474	Nottolino
15	0U0476	Pulsante
16	0D2475	Piastra superiore
17	0D5942	Gruppo piastra posteriore
18	0D6135	Cavo
19	0D2480	Connettore alimentazione elettrica
20	0D2481	Telaio
21	0KL061	Piedino con vite set x4
22	0D5943	Gruppo lamiera di base
23	0D2391	Cassetto
24	0D5388	Supporto rilevatore
25	0D0506	Vite h m4x10 inox set x10
	0D2297	Rondella cs m5 set x10
27	0D1004	Vite pt wn 1442 k40/14 set x10
28	0D2479	Ponticello
29	0D2479	Asta
30	0D5944	Schermo
31	0KQ558	Vite f m5x10 set x10
32	0D2476	Guida con collettore
33	0D2478	Staffa
34	Voir S14	Scheda di comando
35	0D5633	Distanziatore di fissaggio
36	0D5815	Piastra marchio
37	0D1004	Vite pt wn 1442 k40/14 set x10
38	0D2482	Gruppo perno set x2
S1	0D2471	Gruppo leva
S2	0D2470	Gruppo impugnatura
S3	0D2472	Maschera con viti
S4	0D2473	Gruppo canale inferiore
S5	0D0802	Gruppo microruttore
S6	0D2474	Pulsante bloccaggio
S7	0D2475	Gruppo pannello superiore
S8	0D2480	Gruppo cavo di alimentazione
S9	0D2481	Gruppo telaio
S10	0D5388	Gruppo rilevatore
S11	0D2479	Gruppo asta
S12	0D0803	Gruppo schermo
S13	0D2477	Guida regolazione completa
S14	0D5383	Gruppo scheda di com. cpx

N.	Código	Descripción
1	0D1675	Conducto de alimentación
2	0D0737	Reductor
3	0D3328	Tornillo rl m5x16 inox juego x10
4	0U0502	Pasador g05 5x12 juego x5
5	0D2470	Asa
6	0D0672	Pasador g01 4x20 juego x10
7	0D2471	Palanca
8	0D0532	Tornillo rl m4x12 inox juego x10
9	0D2472	Tapa
10	0D2473	Conducto inferior
11	0D2702	Junta
12	0D6617	Microinterruptor
13	Voir S5	Lámina muelle
14	0D2474	Leva
15	0U0476	Botón
16	0D2475	Placa superior
17	0D5942	Placa trasera equipada
18	0D6135	Cable
19	0D2480	Conector alimentación eléctrica
20	0D2481	Chasis
21	0KL061	Patín con tornillo juego x4
22	0D5943	Chapa de fondo equipada
23	0D2391	Cajón
24	0D5388	Soporte detector
25	0D0506	Tornillo h m5x12 inox juego x10
	0D2297	Arandela cs m5 juego x10
27	0D1004	Tornillo pt wn 1442 k40/14 juego x10
28	0D2479	Regleta
29	0D2479	Varilla
30	0D5944	Pantalla
31	0KQ558	Tornillo f m5x10 juego x10
32	0D2476	Guía con rampa
33	0D2478	Estribo
34	Voir S14	Tarjeta de mandos
35	0D5633	Separador de fijación
36	0D5815	Placa marca
37	0D1004	Tornillo pt wn 1442 k40/14 juego x10
38	0D2482	Pivote equipado juego x2
S1	0D2471	Palanca equipada
S2	0D2470	Asa equipada
S3	0D2472	Tapa con tornillería
S4	0D2473	Conducto inferior equipado
S5	0D0802	Microinterruptor equipado
S6	0D2474	Botón bloqueo
S7	0D2475	Panel superior equipado
S8	0D2480	Cable de alimentación equipado
S9	0D2481	Chasis equipado
S10	0D5388	Detector equipado
S11	0D2479	Varilla equipada
S12	0D0803	Pantalla equipada
S13	0D2477	Guía ajuste completo
S14	0D5383	Tarjeta com. Equipada cpx

# Esploso - Carrozzeria / Despiece - Carrocería

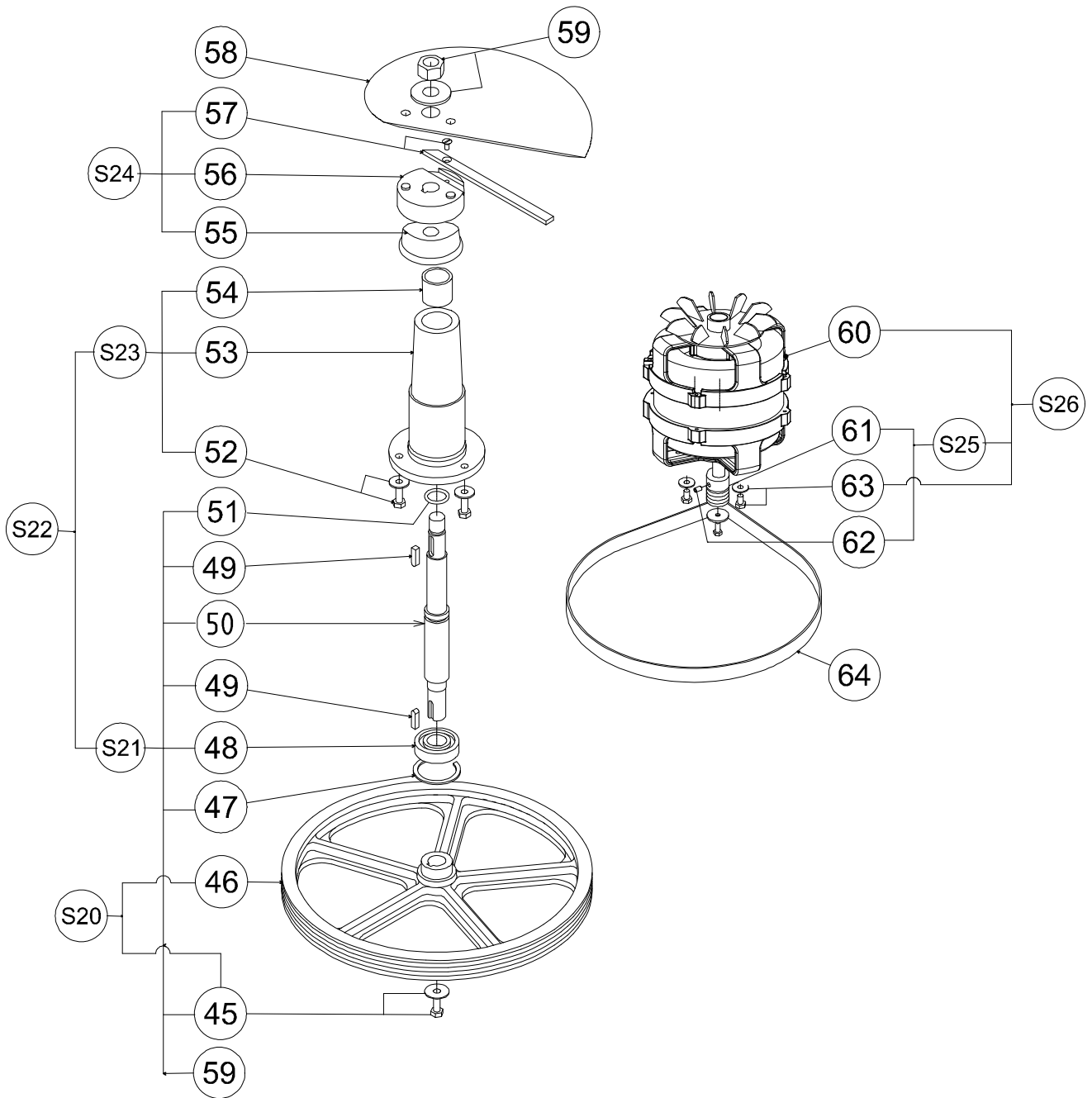


# Nomenclature Mécanisme / Parts list Méchanical / Stückliste - Mechanik

Rep. Item	Code Part N°	Désignation / Description
45	OD0499	Vis h m6x16 inox k55 jeu x10/Screw H M6x16 stainless steel k55 set x10
	OD0627	Rondelle cl m6 aczn8b jeu x10/Washer CL M6 galva steel 8b set x10
46	Voir S20	Poulie réceptrice/Driven pulley
47	OHD001	Circlips 40i jeu x10/Circlips 40i set x10
48	OKJ007	Roulement 6203 2rs/Bearing 6203 2RS
49	OD1582	Clavette c5x5x19 jeu x5/Cotterpin c5x5x19 set x5
50	Voir S21	Arbre/Shaft
51	OKQ575	Joint torique 17.12x2.6 jeu x5/O-ring 17.12x2.6 set x 5
52	OKQ512	Vis h m6x20 inox jeu x10/Screw H M6x20 stainless steel set x10
	OD0619	Rondelle cs l6 aczn jeu x10/Washer cs l6 galv steel set x10
53	Voir S23	Palier/Bearing
54	OHD004	Coussinet 22x27x28/Bushing 22x27x28
55	OHD020	Défecteur/Deflector
56	Voir S24	Moyeu d'éjecteur/Ejector hub
57	Voir S24	Ejecteur/Ejector
	OD0662	Vis f m4x8 inox jeu x10/Screw F M4x8 stainless steel set x10
58	OKQ477	Couteau/Blade
59	OD0588	Ecrou frein m14 jeu x10/Locking nut M14 set x10
	OD2264	Rondelle l14 aczn jeu x10/Washer l14 galva steel set x10
60	Voir S26	Moteur/Motor
61	Voir S25	Poulie motrice/Drive pulley
62	OD2109	Vis shc m5x8 bout plat jeu x10/Screw shc m5x8 flat end set x10
63	OKQ494	Vis h m6x12 inox jeu x10 /Screw H M6x10 stainless steel set x10
64	OKQ397	Courroie poly v/Poly V belt
S20	OD2486	Poulie réceptrice équipée/Driven pulley assembly
S21	OD2485	Mécanisme/Mechanism
S22	OD2484	Palier équipe/Bearing assembly
S23	OD2483	Palier nu/Bearing only
S24	OD0806	Entraîneur éjecteur équipe/Ejector drive assembly
S25	OD2487	Poulie avec vis/Pulley with screws
S26	OD5386	Moteur 230 50 equipe/Motor assembly 230 50
	OD5387	Moteur 115 60 equipe/Motor assembly 115 60
	OD5390	Moteur 220 60 equipe/Motor assembly 220 60

Pos.	Teile-Nr	Bezeichnung
45	OD0499	Schraube H M6x16 Edelstahl K55 (10-er Satz)
	OD0627	U-Scheibe CL M6 ACZN8B (10-er Satz)
46	Voir S20	Aufnehmende Scheibe
47	OHD001	Sicherungsring 40i (10-er Satz)
48	OKJ007	Rollager 6203 2RS
49	OD1582	Keil C5x5x19 (5-er Satz)
	Voir S21	Welle
51	OKQ575	O-Ring 17.12x2.6 (5-er Satz)
52	OKQ512	Schraube H M6x20 Edelstahl (10-er Satz)
	OD0619	Scheibe CS l6 ACZN (10-er Satz)
53	Voir S23	Lager
54	OHD004	Gleitlager 22x27x28
55	OHD020	Abweiser
56	Voir S24	Auswurfhabe
57	Voir S24	Auswurfscheibe
	OD0662	Schraube F M4x8 Edelstahl (10-er Satz)
58	OKQ477	Messer
59	OD0588	Selbstsichernde Mutter M14 (10-er Satz)
	OD2264	U-Scheibe l14 ACZN (10-er Satz)
60	Voir S26	Motor
61	Voir S25	Antriebsscheibe
62	OD2109	Schraube SHC M5x8 flaches Ende (10-er Satz)
63	OKQ494	Schraube H M6x12 Edelstahl (10-er Satz)
64	OKQ397	Riemen Poly V
S20	OD2486	Aufnehmende Scheibe komplett
S21	OD2485	Getriebe
S22	OD2484	Lager komplett
S23	OD2483	Lager allein
S24	OD0806	Mitnehmer Auswurf komplett
S25	OD2487	Scheibe mit Schraube
S26	OD5386	Motor 230 50 komplett
	OD5387	Motor 115 60 komplett
	OD5390	Motor 220 60 komplett

# Vue éclatée Mécanisme / Exploded view Méchanical / Explosionszeichnung - Mechanik

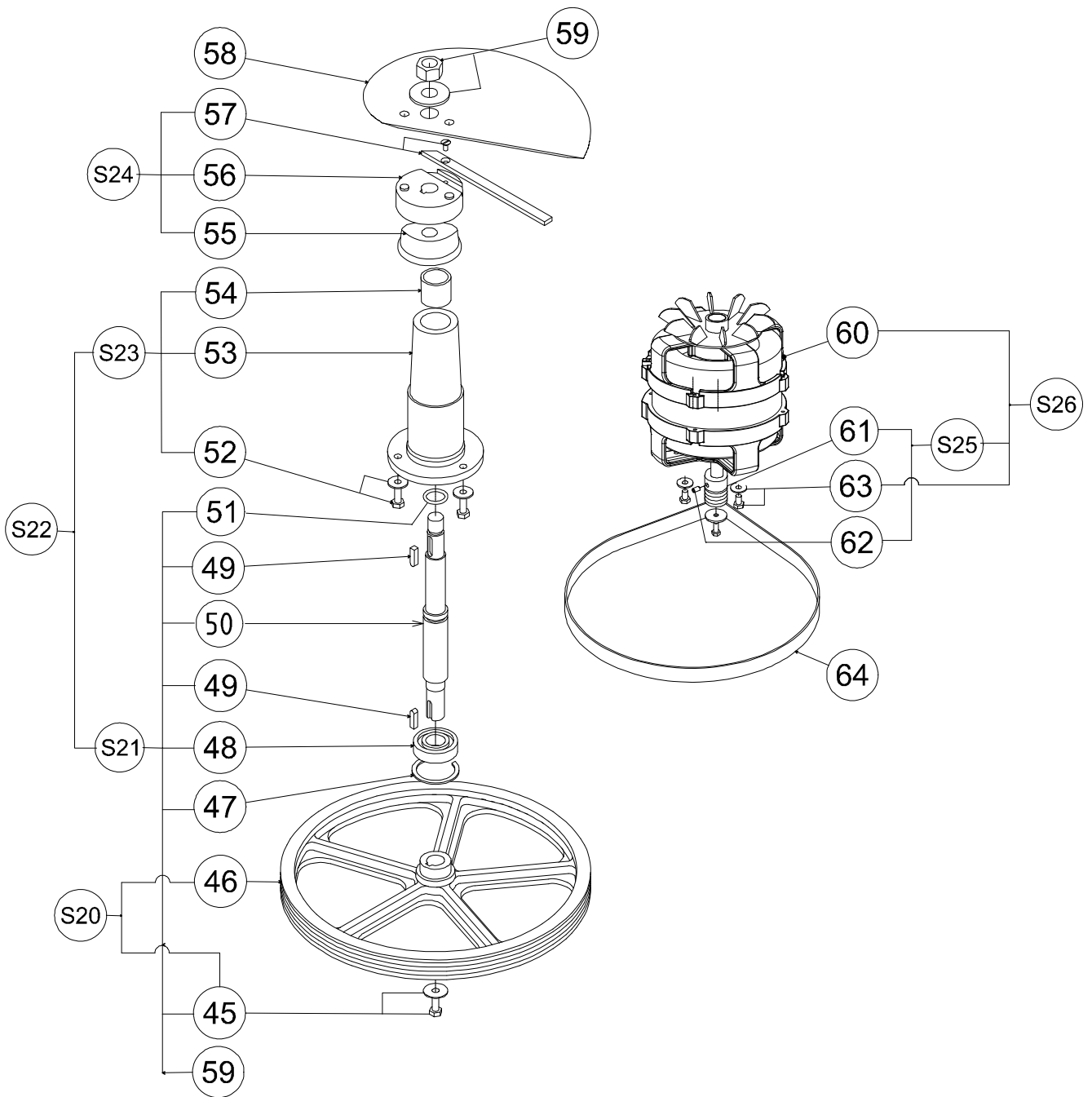


# Nomenclatura - Meccanica / Nomenclatura - Sistema mecánico

N°.	Cod.	Designazione
45	OD0499	Vite h m6x16 inox k55 set x10
	OD0627	Rondella cl m6 aczn8b set x10
46	Voir S20	Puleggia di ricezione
47	OHD001	Anelli di sicurezza 40i set x10
48	OKJ007	Cuscinetto 6203 2rs
49	OD1582	Chiavetta c5x5x19 set x5
	Voir S21	Albero
51	OKQ575	Guarnizione torica 17.12x2.6 set x5
52	OKQ512	Vite h m6x20 inox set x10
	OD0619	Rondella cs l6 aczn set x10
53	Voir S23	Cuscinetto
54	OHD004	Cuscinetto 22x27x28
55	OHD020	Deflettore
56	Voir S24	Mozzo di espulsore
57	Voir S24	Espulsore
	OD0662	Vite f m4x8 inox set x10
58	OKQ477	Coltello
59	OD0588	Dado freno m14 set x10
	OD2264	Rondella l14 aczn set x10
60	Voir S26	Motore
61	Voir S25	Puleggia motrice
62	OD2109	Vite shc m5x8 estremità piatta set x10
63	OKQ494	Vite h m6x12 inox set x10
64	OKQ397	Cinghia poly v
S20	OD2486	Gruppo puleggia di ricezione
S21	OD2485	Meccanismo
S22	OD2484	Gruppo cuscinetto
S23	OD2483	Cuscinetto singolo
S24	OD0806	Gruppo sistema di guida espulsore
S25	OD2487	Puleggia con viti
S26	OD5386	Gruppo motore 230 50
	OD5387	Gruppo motore 115 60
	OD5390	Gruppo motore 220 60

N.	Código	Descripción
45	OD0499	Tornillo h m6x16 inox k55 juego x10
	OD0627	Arandela cl m6 aczn8b juego x10
46	Voir S20	Polea receptora
47	OHD001	Circlips 40i juego x10
48	OKJ007	Rodamiento 6203 2rs
49	OD1582	Chaveta c5x5x19 juego x5
	Voir S21	Árbol
51	OKQ575	Junta tórica 17.12x2.6 juego x5
52	OKQ512	Tornillo h m6x20 inox juego x10
	OD0619	Arandela cs 16 aczn juego x10
53	Voir S23	Soporte
54	OHD004	Cojinete 22x27x28
55	OHD020	Deflector
56	Voir S24	Cubo de eyector
57	Voir S24	Eyector
	OD0662	Tornillo f m4x8 inox juego x10
58	OKQ477	Cuchilla
59	OD0588	Tuerca freno m14 juego x10
	OD2264	Arandela l14 aczn juego x10
60	Voir S26	Motor
61	Voir S25	Polea motriz
62	OD2109	Tornillo shc m5x8 extremo plano juego x10
63	OKQ494	Tornillo h m6x12 inox juego x10
64	OKQ397	Correa poli v
S20	OD2486	Polea receptora equipada
S21	OD2485	Mecanismo
S22	OD2484	Soporte equipado
S23	OD2483	Soporte sin nada
S24	OD0806	Accionador eyector equipado
S25	OD2487	Polea con tornillo
S26	OD5386	Motor 230 50 equipado
	OD5387	Motor 115 60 equipado
	OD5390	Motor 220 60 equipado

# Esploso - Meccanica / Despiece - Sistema mecánico\_\_\_\_\_





# Nomenclature Electrique / Parts list - Electrical / Stückliste Elektrik / Nomenclatura - Elettrica / Nomenclatura Sistema Eléctrico

Rep. Item	Code Part N°	Désignation / Description	Pos.	Teile-Nr	Bezeichnung
70	0KQ429	Carte puissance mono/Single phase power board	70	0KQ429	Leistungskarte Wechselstrom
71	0D3334	Passe fil 14x20x3 jeu x2/Grommet 14x20x3 set x2	71	0D3334	Tülle 14X20X3 (2-er Satz)
72	0D0610	Vis c m4x8 inox k35 jeu x10/Screw c m4x8	72	0D0610	Schraube C M4x8 Edelstahl K35 (10-er Satz)
73	0D5135	Barrette a borne jeu x5/Terminal strip set x5	73	0D5135	Klemmenreihe (5-er Satz)
74	Voir S30	Support composant/Component support	74	Voir S30	Halterung Bauteil
75	0U0471	Condensateur démarrage /Starter capacitor	75	0U0471	Startkondensator
76	0U0242	Lyre/Bracket	76	0U0242	Federklammer
77	0D2848	Entretoise circuit imprime jeu x6/PCB spacer set x6	77	0D2848	Abstandsring Platine (6-er Satz)
78	0U0403	Condensateur permanent/Permanent capacitor	78	0U0403	Dauerkondensator
79	0D0642	Ecrou Hu5 inox jeu x10 / Stainless steel Hu5 nut set x10	79	0D0642	Mutter Hu5 Edelstahl (10-er Satz)
80	0D5389	Cordon commande puissance/Power control cable	80	0D5389	Kabel Steuerung Leistung
81	0D3329	Klixon 4CR2-692 230V / 4CR2-692 230V Klixon	81	0D3329	Klixon 4CR2-692 230V
	0D1251	Klixon 2CR3-277 115V / 2CR3-277 115V Klixon		0D1251	Klixon 2CR3-277 115V
S30	0D5384	Support composant EQ 230V/Component support EQ 230V	S30	0D5384	Halterung Bauteil EQ 230V
	0D5385	Support composant EQ 115V/Component support EQ 115V		0D5385	Halterung Bauteil EQ 115V

N°.	Cod.	Designazione
70	0KQ429	Scheda potenza mono
71	0D3334	Occhiello 14x20x3 set x2
72	0D0610	Vite c m4x8 inox k35 set x10
73	0D5135	Ponticello per morsetti set x5
74	Voir S30	Supporto componente
75	0U0471	Condensatore avviamento
76	0U0242	Lira
77	0D2848	Distanziatore circuito stampato set x6
78	0U0403	Condensatore permanente
79	0D0642	Dado hu m8 inox set x10
80	0D5389	Cavo comando potenza
81	0D3329	Klixon 4CR2-692 230V
	0D1251	Klixon 2CR3-277 115V
S30	0D5384	Supporto componente EQ 230V
	0D5385	Supporto componente EQ 115V

N.	Código	Descripción
70	0KQ429	Tarjeta de potencia monofásica
71	0D3334	Pasahilos 14x20x3 juego x2
72	0D0610	Tornillo c m4x8 inox k35 juego x10
73	0D5135	Regleta de bornes juego x5
74	Voir S30	Soporte componente
75	0U0471	Condensador arranque
76	0U0242	Lira
77	0D2848	Separador circuito impreso juego x6
78	0U0403	Condensador permanente
79	0D0642	Tuerca hu m8 inox juego x10
80	0D5389	Cable mando de potencia
81	0D3329	Klixon 4CR2-692 230V
	0D1251	Klixon 2CR3-277 115V
S30	0D5384	Soporte componente EQ 230V
	0D5385	Soporte componente EQ 115V

**Vue éclatée Electrique/ Exploded view Electrical/  
Explosionszeichnung - Elektrik / Esploso - Elettrica / Des-  
piece - Sistema Eléctrico**

---

