


600088 (KEI20S)

11,5 liter kapacitású kutter. Időzítő, változtatható sebesség: 300-3500 fordulat/perc. Mikrofogazott rotorral, rozsdamentes acél üsttel és kaparóval szállítva.

Rövid leírás

Termék szám

Kutter mixer keveréshez, aprításhoz, daráláshoz. 11,5 literes kapacitású rm acél üst, zsanéros átlátszó BPA mentes, vízzáró tömítésű fedéllel. A fedélen lévő nyíláson keresztül működés közben is adagolhatjuk az alapanyagot. Az étellel közvetlen kapcsolatba kerülő részek könnyen kivehetők és elmoshatók. A biztonságot mikrokapcsoló garantálja, mely megállítja a gépet, ha a fedelet kinyitják, vagy az üst nincs megfelelően a helyére téve. Egy biztonsági egység meggátolja, hogy áramszünet esetén a gép automatikusan újra induljon; ez csak akkor történik, ha a kezelő megnyomja a start gombot. Érintő gombos vezérlőpanel. IP65 szintű vízvédelem. A készülékkel szállítjuk: mikrofogazott kés, kaparó, üst. Változtatható sebesség: 300 - 3500 fordulat/perc.

Fő jellemzők

- Kapacitás: 100-200 adag/szerviz.
- A kutter használható folyadékokhoz, keveréshez, daráláshoz, aprításhoz.
- Szállított tartozékok:
 - 11.5 literes rozsdamentes acél üst, max. folyadékszint megjelöléssel
 - mikrofogazott perforált penge
 - kaparó
- Döntött perforált kések és kúpos alj.
- A fedőn lévő nyíláson keresztül további alapanyagokat adhat hozzá a ciklus folyamán.
- Rögzített állvány.
- Fém keret a szivárgás elkerülése ellen.
- Az összes étellel érintkező rész szerszám nélküli levehető és teljesen szétszedhető.

Konstrukció

- Kaparó rozsdamentes acél fogantyúval. Egyszerűen szétszerelhető.
- Változtatható sebesség: 300 - 3500 fordulat/perc.
- Teljesítmény: 2200 Watt.
- IP65 védetségű érintőgombos kezelői panel.
- Burkolat fogantyú dupla biztonsági zárrendszerrel.
- Átlátszó BPA mentes fedő, mágneses biztonsági rendszerrel, amely leállítja a készüléket, ha a tető nincs megfelelően lezárva.
- Áramkimaradás után a készülék újraindításához biztonsági okokból meg kell nyomni a start gombot.
- Nagy teherbírású, csendes, hosszú élettartamú aszinkron ipari motor.
- AISI 304 rozsdamentes acél üst kiöntő nyílással, fogantyúval.

Szállított tartozékok

- 1 Kaparó K120 és KEI20 kutterhez PNC 650059
- 1 Mikrofogazott pengéjű rotor 11,5 literes kutterhez PNC 650060
- 1 Rozsdamentes acél üst 11,5 literes kutterhez PNC 650073

Opcionális tartozékok

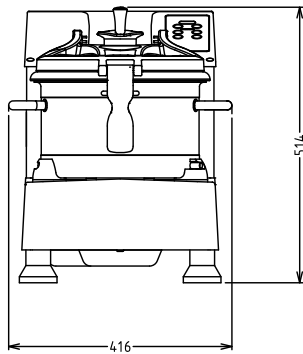
- Kaparó K120 és KEI20 kutterhez PNC 650059
- Mikrofogazott pengéjű rotor 11,5 literes kutterhez PNC 650060
- Rozsdamentes acél üst 11,5 literes kutterhez PNC 650073
- Rozsdamentes acél tartóasztal, mozgatható. Magasság : 730 mm. PNC 653017
- Rotor sima késsel, 11,5 lt-es kutterhez PNC 653179
- Üstkaparó szett 11,5 lt PNC 653277
- Rotor fogazott késsel, 11,5 lt-es kutterhez PNC 653299

Jóváhagyás

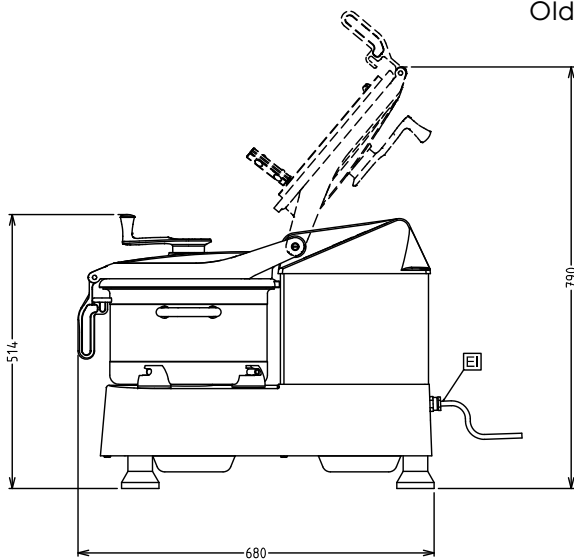
- Rotor fogazott késsel, hús, 11,5 lt-es kutterhez

PNC 653538
□

Elülső

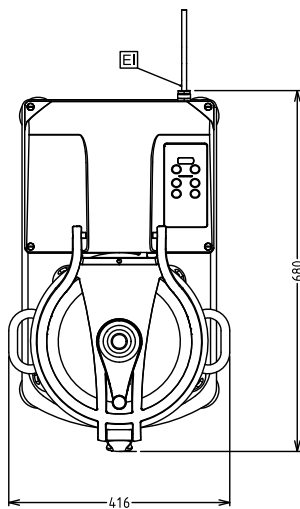


Oldal



EI = Elektromos csatlakozás

Felső rész



Elektromos

Tápfeszültség:	600088 (KE120S)	200-240 V/1N ph/50/60 Hz
Felvett teljesítmény:		2.2 kW
Összes Watt:		2.2 kW

Kapacitás:

Teljesítmény (max.):	6 - kg/ciklus
Kapacitás:	11.5 Litre

Technikai információ:

Külső méretek, szélesség:	416 mm
Külső méretek, magasság:	517 mm
Külső méretek, mélység:	680 mm
Szállítási súly:	72 kg

