

SkyLine Pro S Elektromos kombipároló, 20GN1/1

TERMÉK # _____

MODELL # _____

NÉV # _____

SIS # _____

AIA # _____



217624 (ECO201K2A0)

Skyline Pro S kombipároló
direkt vízbefecskendezéssel
és érintőképernyős
vezérléssel, 20 GN 1/1,
elektromos, 2 főzési mód
(recept, manuális), automata
tisztítórendszer

Rövid leírás

Termék szám

Kombipároló nagyfelbontású érintőképernyős kijelzővel, magyar nyelvű menüvel

- Direkt vízbefecskendezéses modell
- OptiFlow légkeringető rendszer 7 ventilátor sebességgel
- SkyClean: automata és beépített tisztítórendszer. 5 automata ciklus (enyhe, közepes, erős, extra erős, csak öblítés) és környezetbarát funkciók amivel energiát, vizet, vegyszert és öblítőszeret lehet megtakarítani
- Sütési ciklusok: Program mód (akár 1000 recept is elmenthető 16 lépésben); Manuális mód; EcoDelta
- Különleges funkciók: MultiTimer sütés, Plan-n-Save az üzemelési költség csökkentéséért, Make-it-Mine a vezérlőpanel személyre szabásáért, SkyHub, MyPlanner,
- USB port a HACCP adatok, programok, beállítások letöltéséhez.
- Maghőmérő
- Dupla üvegajtó, LED világítás
- Rozsdamentes acél konstrukció
- 1 db 1/1GN tálcátartó kocsival szállítva, 63 mm szintáv

Fő jellemzők

- Nagy felbontású, teljesen érintőképernyős felhasználói kezelőfelület (több, mint 30 nyelven elérhető) - színvak barát panel.
- Bojler nélküli párasító funkció a nedvesség hozzáadásához és megtartásához a magas minőségű, következetes főzési eredmény eléréséhez.
- Száraz forró levegős ciklus (max. 300°C), mely ideális az alacsony páraszintű főzéshez. Automatikus párasítás (11 beállítás) a bojler nélküli gőzképzéshez: -0 = nincs hozzáadott nedvesség (barnitás, sütőben sütés, sütés, előfőzött étel) -1-2 = alacson
- EcoDelta főzés: maghőmérővel történő főzés, megtartva az étel maghőmérséklete és a sütőtér hőmérséklete közötti előre beállított hőmérséklet különbséget.
- Program mód: maximum 1000 recept tárolható el a sütő memóriájában, így ugyanazt a receptet bármikor megismételheti. A receptek 16 különböző kategóriába csoportosíthatók. 16 lépcsős gyorsfűtési programok is elérhetőek.
- MultiTimer funkció: akár 20 különböző főzési ciklust irányítható egyazon időben, ezzel növelve a flexibilitást, kiváló eredményeket biztosítva. Maximum 200 MultiTimer program tárolható el.
- OptiFlow légkeringetés: maximális teljesítmény a sütési egyenletesség, valamint a hőmérséklet szabályzás terén, a speciális kialakítású kamárnak, a változatható sebességű ventilátoroknak és a légtelenítő szelepeknek köszönhetően.
- 7 választható sebességű (300 - 1500 ford./perc), kétirányú ventilátor az optimális egyenletesség eléréséhez. A ventilátor kevesebb, mint 5 mp alatt megáll ajtónyitás esetén.
- Egy érzékelős maghőmérővel szállítva.
- A főzési ciklusokhoz fotók tölthetők fel.
- Automatikus gyors lehűtési és előmelegítési funkció.
- Csökkentett teljesítmény funkció a személyre szabott, lassú főzési ciklusokhoz.
- SkyClean: Beépített, automatikus öntisztító rendszer. 5 automata ciklus (lágy, közepes, erős, extra erős, csak öblítés), környezetbarát funkciók az energia-, víz-, vegyszer-, öblítőszer megtakarításhoz. Programozható. Késleltetett indítás is választható.
- 3 különböző vegyszer érhető el: szilárd, folyékony (opcionális tartozékot igényel), enzimatikus.
- Plan-n-Save funkció: a kiválasztott ciklus főzési folyamatait rendezi, optimalizálva a konyhai munkavégzést idő és energiatakonyság szempontjából.
- A kezelői felület személyre szabható, lezárható.
- SkyHub: a felhasználó csoportosíthatja a kedvenc funkcióit a kezdőoldalon, így azonnal elérheti őket.
- A "MyPlanner" határnaplónaként működik, melyben megtervezheti a napi feladatait, személyre szabott emlékeztetőket kaphat minden egyes feladatáról.
- Zsírkivezetés: előkészítve egy beépített zsírléürítő és gyűjtő tartozékhoz a biztonságosabb működés érdekében (a speciális állvány opcionális tartozék).
- USB port a HACCP adatok letöltéséhez, főzési

Jóváhagyás

programok megosztásához, személyre szabható konfigurációkhoz. USB port a plug-in sous-vide maghőmérő behelyezéséhez (opcionális tartozék).

- HACCP monitorozásra és külső egységekre csatlakoztatható (opcionális tartozékot igényel).
- Képzések és utasítások egyszerűen elérhetőek a QR kód beolvasásával, bármilyen mobil készülékről.
- Hiba esetén automatikusan egy öndiagnosztizáló biztonsági módba kapcsol át a működőképesség fenntartása érdekében.
- Automatikus fogyasztás megjelenítés a ciklus végén.
- 20 GN1/1 kapacitás.
- Konnektivitásra kész: valós idejű hozzáférés a készülékhez és adat monitorozási lehetőség (opcionális tartozék szükséges)

Konstrukció

- Emberközpontú tervezés 4 csillagos ergonomiai és használhatósági tanúsítvánnyal.
- Szárny alakú fogantyú ergonomikus tervezéssel, kéz nélkül, könyökkel nyitható ajtó, mely egyszerűbbé teszi a tálcák mozgatását (EPO-n regisztrált design).
- Dupla termoüvegezésű ajtó nyitott keretű konstrukcióval, a külső ajtópanel hidegen tartásához. Nyitható belső üveg az ajtón a könnyű tisztítás érdekében.
- Sima, higiénikus kamrabelső lekerekített sarkokkal az egyszerű tisztítás érdekében.
- AISI 304 rozsdamentes acél konstrukció.
- Előlről hozzáférhető vezérlőkártya a könnyű szervizelhetőségért.
- IPX5 vízvédettség.
- Beépített védőlemez az ajtóban az ajtóból kiszűrődő pára és hő elkerülése érdekében, ha a begördíthető kocsi nincs használva.
- Szállított tartozék: 1 db GN 1/1 tálcátartó keret, 63 mm-es sántávolsággal.

Szállított tartozékok

- 1 Tálcátartó kocsi, 20 GN 1/1, 63 mm PNC 922753 sántávolság

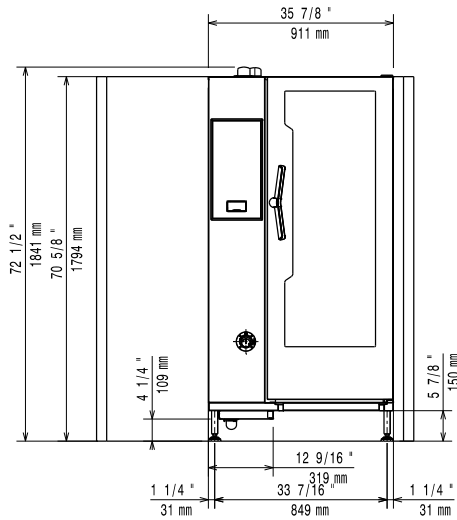
Opcionális tartozékok

- Vízlágyító patronnal és PNC 920003 áramlásmérővel (intenzív gőzhasználat esetén)
- Vízlágyító sütőkhöz automatikus PNC 921305 gyanta regenerálással
- Gyanta tisztítószer vízlágyítóhoz PNC 921306
- Egy pár AISI304 mm acél rácspolc - PNC 922017 GN1/1
- Egy pár rács 8 egész csirkéhez (1,2kg) - PNC 922036 GN1/1
- AISI304 mm acél rács sütőkhöz - GN1/1 PNC 922062
- Rács 4 egész csirkéhez PNC 922086
- Külső kézizuhany PNC 922171
- Perforált alumínium/szilikon cukrászati PNC 922189 tálcá - 400x600x38 mm
- Perforált alumínium sütőtepsi 4 oldalon PNC 922190 peremmel - 400x600 mm
- Alumínium cukrászati tálcá 4 oldalon PNC 922191 peremmel - 400x600x20 mm
- 2 db. Sütőkosár PNC 922239
- AISI304 mm acél cukrászati tálcá - PNC 922264 400x600 mm
- Rács 8 egész csirkéhez (1,2kg) - GN1/1 PNC 922266

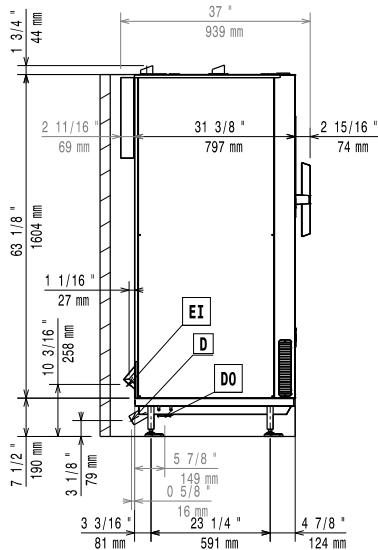
- USB szonda - sous-vide PNC 922281
- Zsírgyűjtő tálca ürítővel - GN 1/1 H=100 PNC 922321 mm
- Univerzális nyárstartó keret PNC 922324 egységcsomag, 4 hosszú nyárrsal, hosszanti tálcás sütőkhöz
- Univerzális kosár nyárshoz PNC 922326
- 4 db. hosszú nyárs PNC 922327
- Füstölő hosszanti és keresztirányú PNC 922338 sütőkhöz (4 különböző faforgács rendelhető)
- Víz nanofilter 6 és 10 GN 2/1 és 20 PNC 922344 GN1/1 és 2/1 sütőkhöz
- Külső fordított ozmózis szűrő 10 GN 2/1 PNC 922345 és 20 GN sütőkhöz
- Multifunkciós kampó PNC 922348
- Rács 8 egész kacsához (1,8kg) - GN1/1 PNC 922362
- Termál takaró 20 GN1/1 sütőkhöz PNC 922365
- Falra szerelt vegyszertartó PNC 922386
- Külső összekötő kit, mosó/öblítőszer PNC 922618
- Dehidrációs tálcá, GN 1/1, H=20 mm PNC 922651
- Dehidrációs tálcá, GN 1/1, sima PNC 922652
- Hővédő lemez 20 GN 1/1 PNC 922659
- Tálcátartó regálkocsi 15 GN 1/1 - 84 PNC 922683 mm sántáv
- Egységcsomag sütő falhoz PNC 922687 rögzítéséhez
- Wifi tábla (NIU) PNC 922695
- Hálós grillező rács PNC 922713
- Szonda tartó folyadékhoz PNC 922714
- Elszívóernyő ventilátorral 20 GN 2/1 PNC 922720 sütőkhöz - ODORLESS modell
- Kondenzációs elszívóernyő PNC 922725 ventilátorral 20 GN 1/1 el.sütőkhöz
- Elszívóernyő ventilátorral 20 GN 1/1 PNC 922730 sütőkhöz
- Elszívóernyő ventilátor nélkül 20 GN 1/1 PNC 922735 sütőkhöz
- Tepsi hagyományos sütéshez PNC 922746
- Sütőlap, egyik oldala sima, a másik PNC 922747 bordázott - 400x600x20 mm
- Tálcátartó kocsi, 20 GN 1/1, 63 mm PNC 922753 sántávolság
- Tálcátartó kocsi, 16 GN 1/1, 80 mm PNC 922754 sántáv
- Banquet kocsi 54 tányérhoz, 20 GN 1/1 PNC 922756 sütőkhöz és sokkoló hűtő/fagyasztóhoz, 74 mm sántávolság
- Banquet kocsi 45 tányérhoz, 20 GN 1/1 PNC 922763 sütőkhöz és sokkoló hűtő/fagyasztóhoz, 90 mm sántávolság
- Kompatibilitás egységcsomag a 20 GN PNC 922769 1/1 AOS (2019-ig gyártott) és a SkyLine sütők kocsijaihoz
- 20 tálcás Skyline kocsik kompatibilitás PNC 922771 csomagja a régi AOS sütőkhöz
- Tapadásmentes GN 1/1 tepsi, H=40 mm PNC 925001
- Tapadásmentes GN1/1 tepsi, H=60 mm PNC 925002
- Sütőlap, egyik oldala sima, a másik PNC 925003 bordázott - GN1/1
- Alumínium grill, GN1/1 PNC 925004

- Tojás sütő 8 db. Tojához, palacsintához PNC 925005
- Lapos sütőtepsi 2 oldalon peremmel, GN1/1 PNC 925006
- Sütőtálca 4 bagetthez, GN1/1 PNC 925007
- Burgonyásütő 2 db burgonyához, GN 1/1 PNC 925008
- Tapadásmentes GN1/2 tepsi, H=20 mm PNC 925009
- Tapadásmentes GN 1/2 tepsi, H=40 mm PNC 925010
- Tapadásmentes GN1/2 tepsi, H=60 mm PNC 925011

Előlnézet

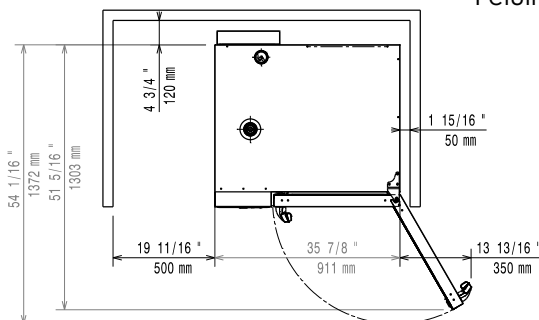


Oldalnézet



CW11 = Bejövő hidegvíz EI = Elektromos csatlakozás
 CW12 = Bejövő hidegvíz 2
 D = Leürítés
 DO = Túlfolyó leürítő cső

Felülnézet


Elektromos

Tápfeszültség:
 217624 (ECO201K2A0) 380-415 V/3N ph/50-60 Hz
Felvett teljesítmény: 37.7 kW
Felvett teljesítmény: 40.4 kW
Megszakító szükséges

Víz:

Bejövő víz "FCW" csatlakozás: 3/4"
Nyomás: 1-6 bar
Leürítés "D": 50mm
 Az **Electrolux Professional** lágyvíz használatát javasolja.
 Kérjük, a részletes vízminőséggel kapcsolatos információért olvassa el a használati utasítást.
Max. bejövő tápvíz hőmérséklet: 30 °C
Keménység: 5 °fH / 2.8 °dH
Kloridok: <10 ppm
Vezetőképesség: >285 µS/cm

Installáció:

Rés: Rés: 5 cm hátul és jobb oldalon
Javasolt szervíz rész: 50 cm bal oldalon

Kapacitás:

GN: 20 - 1/1 Gastronorm
Max. terhelhetési kapacitás: 100 kg

Technikai információ:

Ajtó zsanérok:
Külső méretek, szélesség: 911 mm
Külső méretek, magasság: 1794 mm
Külső méretek, mélység: 864 mm
Külső méretek, súly: 340 kg
Nettó súly: 340 kg
Szállítási súly: 360 kg
Szállítási térfogat: 1.83 m³