

SP-B80

(SP-B80H, SP-B80I, SP-B80)

ÉLELMISZERIPARI KEVERŐGÉP

**A garanciális feltételeket és gépkönyvet a
beüzemelés előtt feltétlenül olvassa el!**

Importálja és Forgalmazza:



Vendi-Hungária Kft

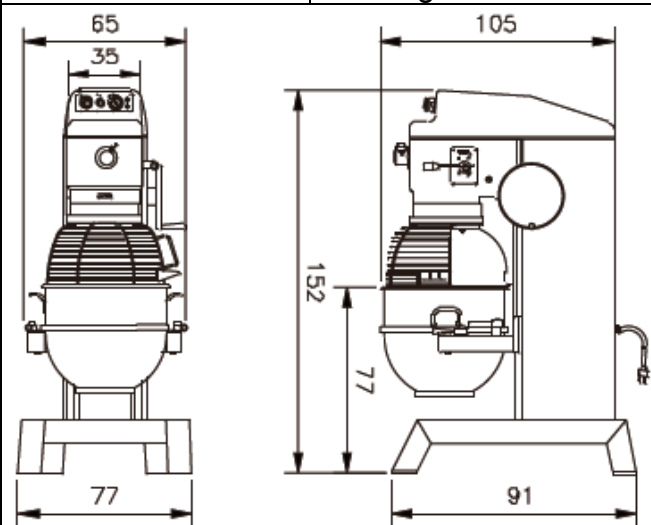
Vendéglátóipari és kereskedelmi gépek, berendezések, eszközök forgalmazása
HU-7100 SZEKSZÁRD, Rákóczi u. 164.

Tel / Fax: (+ + 36 74) - 51 00 53; - 51 00 54;

E-mail : vendi.sz@axelero.hu

SP- B80HI KEVERŐGÉP

MŰSZAKI ADATOK	
Model	SP-B80HI
Üst űrmérete	75,70 liter (I.D. 50 x H. 46.8 x TH. 2 cm)
Motor teljesítménye	3 LE
Hálózati követelmény	380V/415V 50/60HZ 3PH Háromfázisú ellátás
Fordulatszámok	(1) 1.fok.: 60 ford/perc (2)2.fok.: 105ford/perc (3)3.fok.: 176ford/perc (4)4.fok.:310 ford/perc
Fordulatszámok - Segédgép kihajtó agy fordulatszáma	(1) 1.fok.: 67 ford/perc (2) 2.fok.:118 ford/perc (3) 3.fok.:198ford/perc (4) 4.fok.:349ford/perc
Méretetek (cm) (hossz.x széless.x magasság)	105 x 77 x 152 gép 125 x 90 x 180 doboz
Súly	Bruttó 455 kg Nettó 550 kg
Alap felszereltség*	Rozsdamentes acél üst krémkeverő, habverő, spirál alakú tésztadagasztó kar, üst emelő
Választható kiegészítők*	Segédgép kihajtó agy, Üst védő, húsdaráló, Zöldség szeletelő...



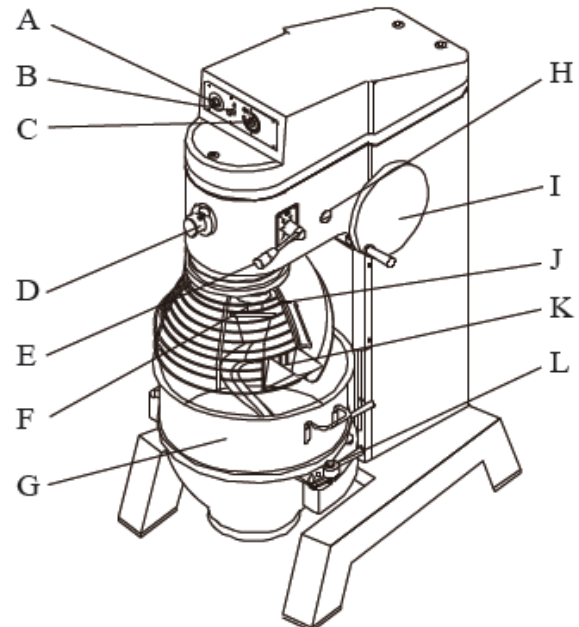
Unit : cm

A gyártó a folyamatos fejlesztésre való tekintettel a változtatás jogát fenntartja.

* A segédgép kihajtó egység és a üstvédő rács alap felszereltsége az SP-B80HI típusnak.

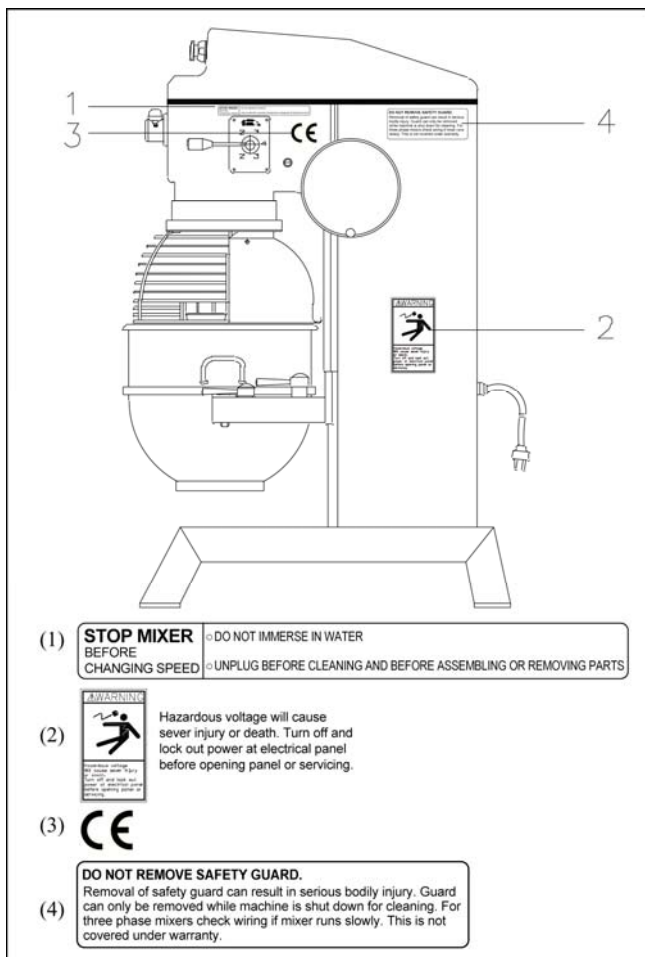
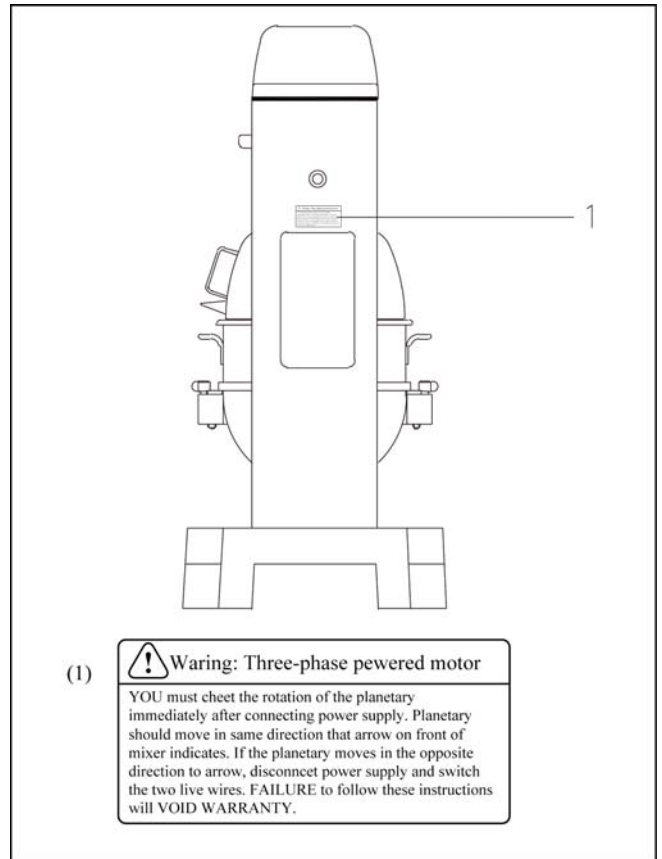
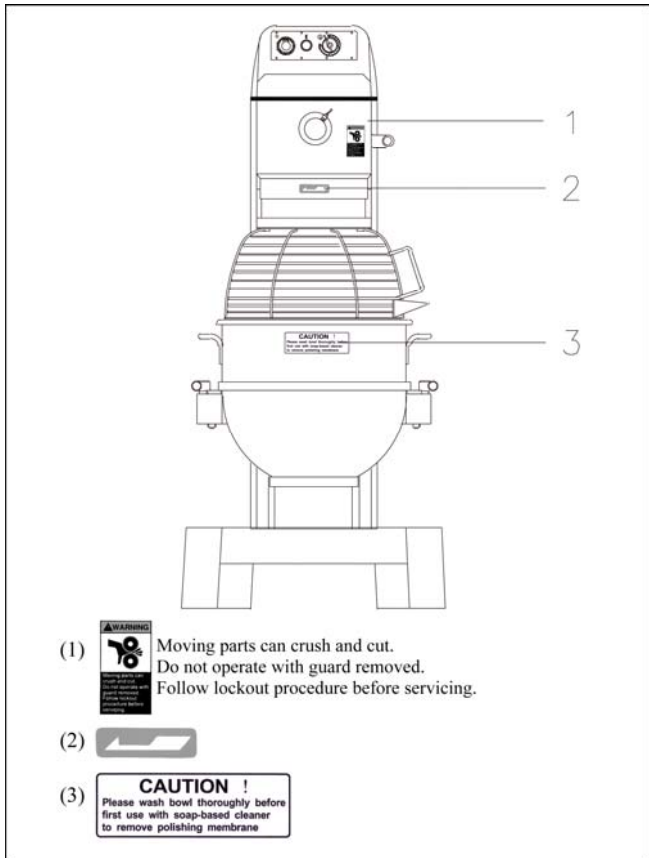
TARTALOMJEGYZÉK

Műszaki adatok.....	1
Beüzemelés.....	3
Csatlakoztatás a villamos hálózatra	3
Biztonságtechnika.....	4
A keverőgép helyes használata.....	4
Hajtóműház olajsintje.....	4
Éves karbantartás és olajcsere.....	4
Üst behelyezése.....	5
Üst emelése és üstvédő fedél.....	5
Szerszámválasztás.....	5
Keverőeszközök felszerelése.....	5
Sebesség választás.....	6
Vezérlés és üzemeltetés.....	6
Tartozékok.....	7
Keverőgép tisztítása.....	7
Keverési teljesítmény.....	8
Karbantartás.....	9
Hibaelhárítás.....	9
Villamos kapcsolási rajz.....	11~14



- (A) Vészmegszakító gomb (G) Üst
 (B) Indítógomb (H) Olajsint mutató
 (C) Időzítő (I) Üstemelő hajtókar
 (D) Segédgépkihajtó egység(J) Biztonsági rács
 (E) Fordulatszámváltó kar (K)Adalékanyag töltő
 (F) Bolygómű (L) Üstöt tartó bölcső

Megjegyzés: Típusonként eltérőek lehetnek az alkatrészek.



GARANCIA

A **SPAR** cég egy év garanciát nyújt, vagy a gyártól való elszállítás időpontjától, vagy egy hivatalos viszonteladónktól történő vásárlás időpontjától számolva. Minden hibás tervezésből, anyaghibából vagy kivitelezésből eredő hibás alkatrészt kicserélünk. Továbbá mindennemű javítást csak hivatalos szakszerviz végezhet. Minden hibás alkatrészt változtatás és javítás nélkül vissza kell küldeni a gyártónak vagy a legközelebbi hivatalos képviselőnek, a postaköltséget egy éves garanciaidőn belül vállalja át a cég..

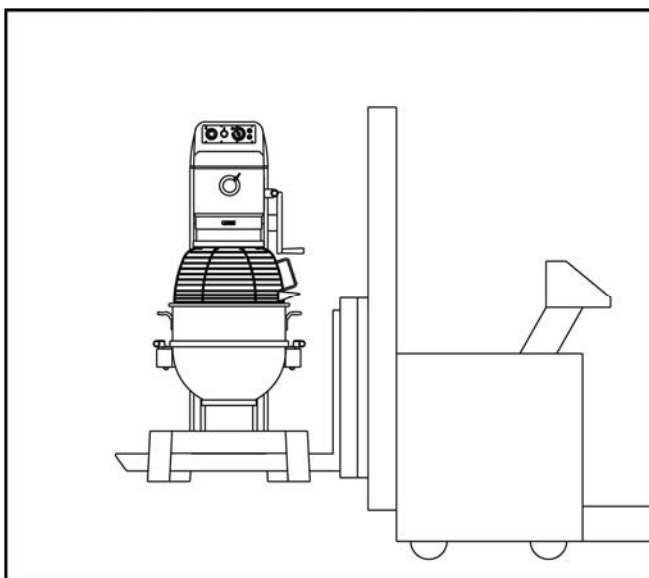
SP-B80HI termékünk padlóra állítható bolygóműves keverőgép, élelmiszeripari cégek kereskedelmi használata céljára. Az üst teljes befogadó képessége kb. 75,70 liter, a különböző keverési igények teljesítését négyfokozatú hajtómű biztosítja.

A keverőgép élelmiszer előállító iparban való használatra készült, melybe nem tartozik bele a gyógyszeripar, vegyipar, nyomdaipar, stb.

BEÜZEMELÉS

A gép beüzemelését javasolt a garanciális szakszervizzel végeztetni.

A gép a gyártóműből kenőanyaggal ellátva, üzemkész állapotban kerül ki. Szállítás során vagy üzembe helyezéskor 35 foknál nagyobb szögben kérjük, ne döntse meg a gépet, hogy a hajtómű olaj csepegését a hajtómű olaj tartóból elkerüljék. Kérjük, hogy a szállításhoz targoncát használjon. Lásd. 1. ábra.



CSATLAKOZTATÁS A VILL.HÁLÓZATRA

Mielőtt a keverőgépet a hálózatra csatlakoztatná, ellenőrizze, hogy a gép hátuljára rögzített adattáblán feltüntetett villamos paraméterek megfelelnek-e a felhasználó üzem hálózati paramétereinek.

A keverőgépet a gyártó tápvezetékekkel szállítja, melynek végén fröccsöntött dugasz van. Amennyiben a dugasz kialakítása nem felel meg a hálózati aljzatnak, cserélje ki a tápvezetékét dugasszal együtt, vagy vágja le a dugaszt és használjon a hálózati aljzatba illeszkedő másik dugaszt. A három fázis szempontjából, amikor a gépet üzembe helyezik és csatlakoztatják a dugasszal, győződjön meg róla, hogy a bolygómű az óramutató járásával megegyező irányban forog. Ha a bolygómű az óramutató járásával ellenkező irányban forog, kérjük cserélje ki a vezetékeket: R.S.T. (USA) L1, L2, L3, (Európa). Mindaddig próbálja a vezetékeket egymással felcserélni, amíg a bolygómű az óramutató járásával megegyező irányban fog forogni.

A keverőgépet olyan kapcsolós aljzatra csatlakoztassa, amely az összes pólust szigeteli, és az érintkezők egymástól mért távolsága legalább 3 mm. A könnyebb szerviz és vészhelyzeti beavatkozás érdekében, a keverőgépet az aljzat közvetlen közelében kell felállítani (a kábel hossza max. 2 méter lehet). A keverőgépet feszültség-kiegyenlítő vezetékkel (schuko) ellátott hálózatra csatlakoztassa.

A készülék elszívargó áramerőssége kisebb, mint 1 mA/KW. A sérült tápvezetékét szakképzett villamos szerelővel cseréltesse ki, 3.0 vagy magasabb szabványú, 3 LE motorteljesítmény átviteléhez alkalmas vezetékekre. A keverőgép villamos rendszere földvezetékét tartalmaz, ennek a csatlakoztatásnak sértetlennek kell maradnia.

! FONTOS: A keverőgépet földelni KELL!!!

- Minden villamos szerelvény minimum követelménye a +5°C és +40°C közötti külső környezeti hőmérsékleten való megfelelő működés.

- Az elektromos szerelvény abban az esetben képes helyesen működni, ha a százalékos páratartalom nem lépi túl a 95%-ot +40°C-os

maximális hőmérsékletnél.

-A villamos szerelvény zavartalan működése maximum 1000 m-es magasságban biztosított.

-A gép villamos ellátási hálózatát úgy tervezték, hogy kibírja a szállítás során, és -25°C - $+55^{\circ}\text{C}$ tárolási hőmérsékleti tartományon belül, valamint 24 órát meg nem haladó rövid időszakokra $+70^{\circ}\text{C}$ -ig terjedő hőmérséklet esetén felmerülő hatásokat.

A keverőgép használata előtt

Mielőtt a keverőgépet termelő használatba venné, minden kezelőt alaposan oktasson ki a gép korrekt használatára. Mielőtt a gépet elindítaná, különös gondot kell fordítani az üst és a keverő szerszámok korrekt rögzítésére.

MUNKAVÉDELMI FIGYELMEZTETÉS

Amíg a keverőgép működik, ne nyúljon az üstbe sem kézzel, sem bármilyen más szerszámmal. Mielőtt a gépet takarítaná, vagy szétszerelné, a tápvezetéket válassza le a hálózatról.

A gépet csakis az összes védő fedél korrekt módon rögzített állapotában használhatja.

A kezelő használatához, minden keverőgéphez biztonságtechnikai útmutatót mellékelünk.

A berendezést csak szakszerűen kioktatott személy vagy olyan dolgozó üzemeltetheti, aki egy szakoktatásban részesült személy felügyelete alatt használja a gépet. A balesetvédelmi oktatás ki kell terjedjen a lehetséges veszélyekre és a foganatosítandó elővigyázati intézkedésekre. A berendezést 18 éven aluli személy csak szakképzett és a gép használatára kioktatott dolgozó felügyelete mellett működtetheti!

A KEVERŐGÉP SZAKSZERŰ HASZNÁLATA

A keverőgép korrekt használata a javasolt keretek között a felhasználó felelőssége. Fordulatszám váltása előtt a keverőgépet minden esetben le kell állítani. Ha a motor túlterhelését vagy az ékszíj csúszását észleli, azonnal állítsa le a gépet, és csökkentse a keverendő mennyiséget. A garancia nem terjed ki a rendeltetéssel

ellentétes használat által okozott károkra.

A kezelő biztonsága érdekében, az üst védő fedele villamos meghajtással reteszelt, azaz, a keverőgép csak úgy indítható el, ha a kezelő a védő fedelet az üstre helyezte, és az üstöt felemelte.*

*** Megjegyzés: Csak az SP-B80HI és a SP-B80I típusoknak van védő fedele.**

További biztonsági intézkedés, hogy áramszünet esetén a főkapcsoló kiold, az áramellátás visszatérte után a keverőgép csak az indító kapcsoló ismételt megnyomásával indítható újra.

Ez az intézkedés biztosítja, hogy az áramellátás visszatértét követően a gép nem indul újra magától.

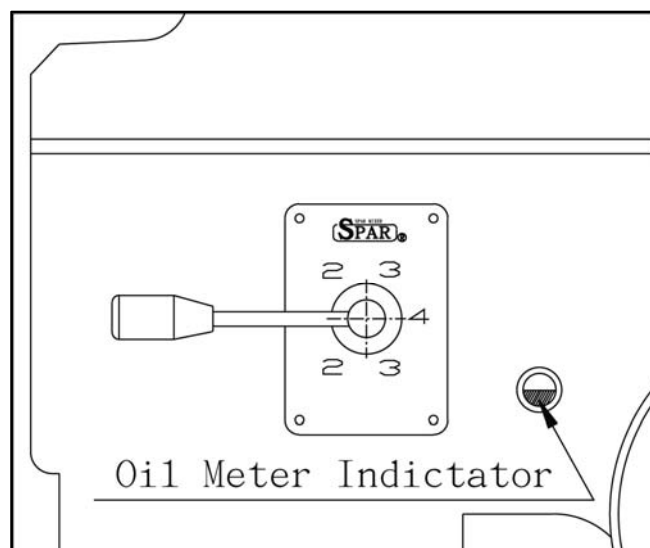
- Ügyeljen arra, hogy a zacskóból kiöntött alapanyagokat a lehető legkisebb magasságból öntse az üstbe.

- Az üst alján bontsa ki a zacskókat, így félreszórás nélkül nagyobb mennyiséget tud az üstbe önteni.

- Használjon ideiglenes üsttakarót a rések minimálisra csökkentéséhez, melyeken keresztül a porállagú alapanyagok kiszóródhatnak.

HAJTÓMŰ OLAJSZINT MÉRŐ

Használjon hajtóműolajat a keverőgép beolajozásához, valamint a gép élettartamának meghosszabbításához. A készülék használata előtt ellenőrizze a hajtómű olajszint mutatóját. Lásd. **2. ábra**. Ha az olajszint mérő jelzője a piros kör felénél feljebb van, az olajszint maximumon van. Abban az esetben, ha a jelző a piros kör alatt van, szükséges a hajtómű olaj utántöltése.

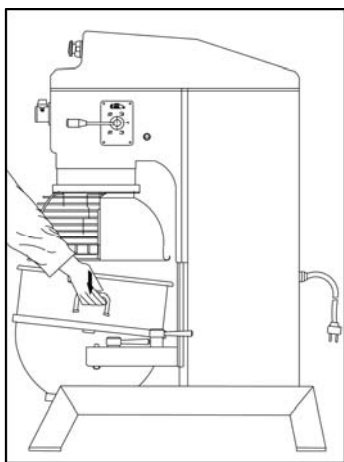


ÉVES KARBANTARTÁS ÉS HAJTÓMŰ OLAJ KICSERÉLÉSE

Kérjük, csavarja le és öntse ki az olajat a jelzett olaj kiöntő lyukon. A kiöntést követően, csavarja szorosan vissza a szivárgásmentes bevonatú csavart. Töltse a hajtómű olajat a jelölt utántöltő olajnyílásba. Javasoljuk, hogy bármilyen szerviz vagy karbantartási munkát a gyártó által kijelölt szakképzett műszaki szakember végezzen.

ÜST BEHELYEZÉSE

1. Kérjük, használja a kézi üstemelő kart az üstöt tartó bölcső legalacsonyabb helyzetbe való leeresztéséhez.



2. Emelje fel az üstöt az oldalkarokkal és lassan (a) helyezze az üst

hátoldalán lévő rögzítő tüskét a bölcső hátoldala közepén elhelyezkedő furatba. Majd (b) az üst fogantyúin lévő két oldal-furatot (mindegyik furat a két oldalon lévő kar alatt van) a bölcső szemközti oldalán lévő tüskékre kell helyezni.

3. Mihelyt az üst megfelelően behelyezésre került a bölcsőbe, kérjük, rögzítse az üstöt a két támasztó kampó (rögzítő kallanttyúk) befelé hajtásával a teljes zárásig.



Megjegyzés: Kérjük, hogy adagonkénti 22,70 kg-nál nagyobb súlyú üst tartalom esetén az üst megtöltéséhez és kiürítéséhez használjon üst mozgató kocsit.

ÜST EMELÉSE ÉS ÜSTVÉDŐ FEDÉL

Az üst bölcsőjét és védő fedelét a gyártó a gép villamos vezérléséhez reteszelte oly módon, hogy a keverőgép csak az üst felemelt helyzetében indítható el. Emellett, az indítás feltétele az is, hogy a védő fedelet

csúsztatással kell az üstön elhelyezni, ameddig tovább már nem csúsztatható.

A keverőgép csak akkor működőképes, ha a védő fedelet korrekt pozícióban az üstre helyezte, és az üstöt az emelővel felső végállásba emelte. Ily módon ez biztosítja a mindenkor teljes használói biztonságot.

Ha a fedelet elmozdítja, ill. az üstöt leengedi, a keverőgép azonnal megáll. Ebben az esetben a gép újraindításához a védő fedelet korrekt módon vissza kell helyezni az üstre, az üstöt fel kell emelni, és meg kell nyomni az indító kapcsolót, **START GOMB**.

A keverőgép üzeme közben további összetevők adagolása csakis a védőfedél jobb oldalán az erre szolgáló nyíláson (csúszda) át lehetséges.*

*** Megjegyzés: Csak az SP-B80HI és az SP-B80I típusoknak van védőfedele.**

SZERSZÁMVÁLASZTÁS

A keverő, habverő és a tészta dagasztására szolgáló speciális kar elnevezése rendeltetésükre utal. A szerszámok korrekt használatára a 3. ábrán tipikus példákat talál.

	Krémkeverő: könnyű tészták, keksz, sütemények, jégkrémek, darált zöldségek keveréséhez.
	Dagasztó kar: Nehezen keverhető masszák, kelt tészta, pite, stb. keveréséhez.
	Habverő: Könnyen keverhető masszák, pl. tejszínhab, majonéz, tojásfehérje, hígalacsinta és felfújt keveréséhez.

3. ábra

KEVERŐESZKÖZÖK FELSZERELÉSE



Megjegyzés: Szerelje fel az üstöt a keverők beillesztése ELŐTT!

A szerszám nyelén kiképzett bajonett-zárat húzza rá a meghajtó tengelyre és jobbra elfordítva rögzítse. Levételhez, a szerszámot nyomja felfelé, és fordítsa el balra. Lásd. **4. ábra**.

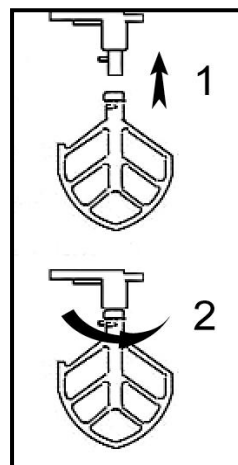
Kérjük, hogy a megfelelő eszköz kiválasztásához és az optimális teljesítmény eléréséhez kövesse a **Kapacitás és Ajánlott keverőeszközök táblázat** iránymutatóit.



Megjegyzés: A keverőknek mindig jobbra kell forogni az üst körül. Ha a keverőszerszámok balra mozognak, akkor kérjük, hogy azonnal hívják a hivatalos villanyszerelőt a helytelen vezetékvezetés megjavításához.



Megjegyzés: A keverőket mindig mossa le enyhén szappanos vízben, és tisztítás után kenje be egy kevés ásványolajjal a bolygómű tengelyt.



4. ábra

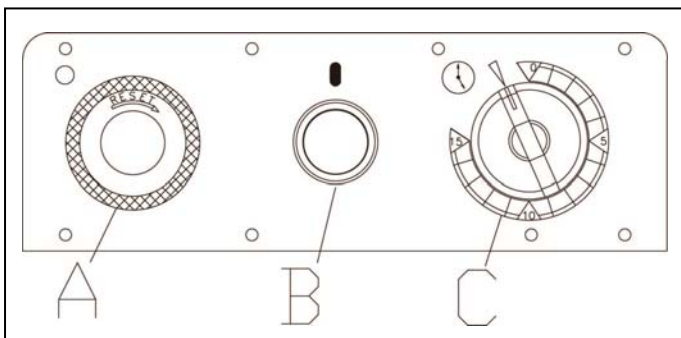
SEBESSÉG VÁLASZTÁS

Fordulatszám váltása előtt a keverőgépet minden esetben le kell állítani a piros gombbal. A kívánt fokozatot álló motor mellett válassza ki, és csak ezt követően nyomja meg az indító gombot (START – zöld). A választandó fordulatszám-fokozatot nagymértékben befolyásolja a keverendő anyag mennyisége és sűrűsége. Javasoljuk, hogy a keverést mindig indítsa a legalacsonyabb fokozaton, és folyamatosan növelje – ha kell – a kívánt fokozatig. Vész helyzetben azonnal állítsa le a keverőgépet a STOP (piros) gomb megnyomásával. Az 1. táblázat mutatja az alkalmazandó fordulatszámot az egyes keverőeszközökre.

Ajánlott sebességfokozat				
	1. sebesség	2. seb.	3. seb.	4. seb.
Habverő	→			
Krémkeverő	→			
Dagasztó kar	→			

1. tábla

VEZÉRLŐSZERVEK



A: Stop GOMB (Piros színű) - vészleállító

A keverőgép működtetéséhez kérjük, ellenőrizze, hogy a vészleállító STOP gomb nincs-e benyomva.

Üzem közbeni leállításhoz nyomja meg a vezérlőpanel bal oldalán található vészleállító STOP gombot

B: Start gomb (zöld színű)

A keverőt a vezérlőpanel közepén található **Start gombbal (zöld színű)**

indíthatja el.

C: Kapcsoló óra

A SP-B80HI típusú gépek egy 15 perces kapcsoló órával vannak felszerelve. Az időzített működés szempontjából az időzítőt 5 percnél nagyobb időintervallumra kell beállítani. A beállított idő letelte után a keverőgép automatikusan leáll.

a) Időzített működés: Forgassa a kapcsológombot legalább az 5 perces mutató jelöléshez vagy a kívánt időjelölésig. A start gomb megnyomásával indítsa el a gépet. Ha 5 percnél rövidebb időtartamot kíván beállítani, tekerje a kapcsológombot jobbra a 6 perces mutató jelölésig, majd balra tekerje vissza a választani kívánt időre. A start gomb megnyomásával indítsa el a gépet.

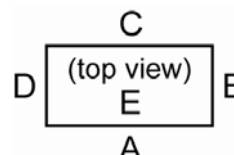
b) Kézi működtetés Tekerje ütközésig az időkapcsoló gombot balra. A start gomb megnyomásával indítsa el a gépet. A keverőgép időkorlátozás nélkül fog működni. Leállításhoz nyomja meg a stop gombot.

! Megjegyzés: A gép csak abban az esetben fog működni, ha az üst bölcst felső végállásába emelte. Ügyeljen arra, hogy az üstemelőt ütközésig emelje fel.

! Megjegyzés: További biztonsági intézkedés, hogy áramszünet esetén a főkapcsoló kiold, az áramellátás visszatérte után a keverőgép csak az indító kapcsoló (zöld gomb) ismételt megnyomásával indítható újra.

Zaj teszt jelentés:

- (1) Típus.: SP-B80HI
- (2) Háttér zaj:
Alapanyaggal töltve: háttér zajszint 59.8 dB(A)
Üres üzemmódban: háttér zajszint 52.6 dB(A)
- (3) Távolság: 1m-re a felszíntől.
- (4) Magasság: 1.6m-re a földtől.

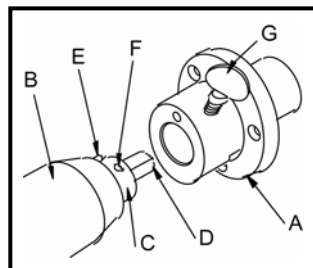


Egység: dB(A)

	A	B	C	D	E
Töltve	69.6	70.1	69.9	70.6	69.1
Üres járat	59.1	60.9	60.8	61.0	60.5

TARTOZÉKOK*

Amennyiben az Ön által vásárolt gép rendelkezik segédgép kihajtó egységgel a keverőgéphez az 5.ábrán bemutatott tartozékok csatlakoztathatók.



5.ábra

Tartozék használatakor kenje be a tartozék tengelycsonkját (D) élelmiszeriparban engedélyezett zsírral vagy olajjal. A tartozék összeszerelését az 5.ábra mutatja.

Lazítsa meg az agy rögzítő csavarját (G) és a tartozék tengelycsonkját tolja be az agyba, vigyázva, hogy a tengelycsonk (D) illeszkedjen az agy aljzatába. Majd a tartozék tengelyét addig forgassa, amíg a pecek (E) illeszkedik az agy furatába, aztán nyomja be erősen a tengelyt az agyba ütközésig. Végül rögzítse a csatlakozást a csavarral.

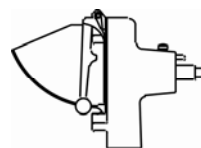
*** Megjegyzés: Csak az SP-B80HI és SP-B80H típusoknak van segédgép kihajtó egysége.**

⚠ Megjegyzés: A tartozékokat csak a gép kikapcsolt állapotában csatlakoztassa a keverőgépre. Működés közben tilos tartozékot felszerelni. Keverés közben egyéb segédgépet működtetni tilos.

A 2. táblázat mutatja az alkalmazandó fordulatszámot néhány a keverőgépre csatlakoztatható tartozékokra.

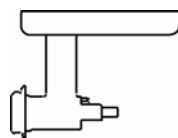
Ajánlott sebességfokozat				
	1. seb.	2. seb	3. seb	4. seb
V99S	→	→		
VH-12	→	→		

2.tábla



V99S zöldség/gyümölcs előkészítő

A készlet 7 db késlapot tartalmaz mindenféle zöldség és gyümölcs (dió, káposzta, répa, stb.). továbbá sajt szeleteléséhez, aprításához vagy reszeléséhez.



VH-12 Húsdaráló

A 12 késméretű darálással húst, halat, zöldséget, stb. darálhat.

KEVERŐGÉP TISZTÍTÁSA

A keverőgépet a kezelők általi minimális gondozásigény szem előtt tartásával terveztük. Időnként az üstöt tartó bölcső vezető rúdjaikat kevés olajjal vagy vazelinrel meg kell kenni. Erre a célra használjon élelmiszeriparban engedélyezett kenőanyagot, kis mennyiségben, figyelve arra, nehogy kifolyjon a felesleg, mert az ételt beszennyezheti.

Tilos a gépet vízsugárral veretni!

Használat után a keverőgépet gondosan tisztítsa meg. Miután a hálózati tápvezeték az aljzataból kihúzta, a keverőgépet nedves ronggyal törölje le. Tilos a gépet vízsugárral veretni, vagy vízbe meríteni. Ne feledje a gép hátoldalát is letakarítani, és vigyázzon arra, hogy a hátsó szellőző nyílások ne tömődjenek el, mert ez a gép túlmelegedését okozhatja. Különös figyelemmel takarítsa az üst tuskéit, és a bölcső környező területeit, hogy ott kosz ne gyűlhessen fel, ami az üst szakszerű behelyezését akadályozná. Hasonló megfontolásból, gondosan takarítsa a szerszámok felfogatására szolgáló tengelyt és a szerszámok bajonett-zárjait. Az üstöt és a keverő szerszámokat forró szappanos vízben mossa el, öblítse le, és szárítsa meg, mielőtt tárolná. A szerszámokat ne tegye mosogatógépbe, mert a mosogató vegyszerek károsíthatják a finomra polírozott felületet.

- Állandósult feszültség: 0.9~1.1 határértékek között ingadozhat.
- Frekvencia: 0.99~1.01 határértékek között ingadozhat.
- ne tegye ki külső rezgés hatásának.

- kerülje a közvetlen napfényt és hőszugárzást.

A túláram ellen védő készüléknek legalább 13A-nek kell lennie a tápforrásnál.

KEVERÉSI TELJESÍTMÉNY

Az alábbi táblázatban (3. táblázat) megadjuk a szokásos keverékek ajánlott kész súlyát. Bár a gép nagyobb mennyiségek kikeverésére is képes lehet, a **túlterhelés gyorsabb kopást, üzemzavart okozhat**. Ugyanakkor a túl nagy keverendő mennyiség rontja a keverék minőségét, ill. meghosszabbítja a keveréshez szükséges üzemidőt.

Termék	Maximum mennyiség (kg)	Habverő	Keverő	Dagasztó kar
Krumplipüré	40 lbs (18.2kg)	●	●	
Cukormassza	1,4 kg			
Gyümölcskenyér	36,3 kg	●	●	
Piskóta tészta	24,5 kg	●		
Mézeskalács	36,3 kg		●	
Szögletes sütemény	27,2 kg	●		
Édes tészta aprósütkéhez	13,6 kg	●		
Briós	115 tucat		●	
Tejszínhab	15,1 liter	●		
Majonéz	20,8 liter	●		
Vaj	30,3 liter	●	●	
Tojás fehérje	2 qts (2.1L)		●	
Muffin	90 tucat		●	
Pite massa	27,2 kg		●	
Könnyű kenyértészta (65% víztartalom)	39 kg-2. sebességfokozat			●
Sűrű kenyértészta (60% víztartalom)	73 pts-2. sebességfokozat			●
Pizza alaptészta (50% víztartalom)	70 pts-1. sebességfokozat			●
Pizza alaptészta (45% víztartalom)	63 pts-1. sebességfokozat			●
<p>1. A javasolt súly – ha egyéb kikötés nincs – a kikevert anyagra vonatkozik.</p> <p>2. Víztartalom számítása: például: 25 egység liszt / 12.5 egység víz = 50% víztartalom.</p> <p>3. Ha ennél sűrűbb pizza-alaptésztát kíván keverni, konzultáljon a gyártóval (SPAR)</p> <p>4. Magas sikér-tartalmú liszt esetén, a mennyiséget célszerű 25%-kal csökkenteni.</p>				

KARBANTARTÁS

Hosszú üzemképes élettartama fenntartásához minden gépi berendezés rendszeres karbantartást igényel. Azt javasoljuk, a karbantartást bízsa a garanciális szakszervizre, vagy szakképzett szerelőre.

RENDSZERES IDŐKÖZÖNKÉNTI KARBANTARTÁS

Amint azt a "keverőgép tisztítása" c. fejezetben leírtuk, használat után gondosan tisztítsa meg a keverőgépet és olajozza be a bölcső vezető rúdjaikat. A keverőtengely megtisztítása után, törölje meg és vékonyan kenje be a tengelyt Vazelinnel a rozsdásodás elkerülése végett. (LÁSD. KEVERŐGÉP TISZTÍTÁSA C. FEJEZET)

ÉVES KARBANTARTÁS (SZERVÍZ FELADATA)

Ellenőrizze a csavarok feszeségét és az üstvédő fedél állapotát. Ellenőrizze a hajtómű kart, az üstemelő kereket és cserélje ki ezeket az alkatrészeket, ha szükséges.

HIBAEELHÁRÍTÁS		
ÜZEMZAVAR	ELLENŐRZÉS	LEHETSÉGES OK ÉS ELHÁRÍTÁS
A keverőgép nem kap áramot	<ul style="list-style-type: none"> • Dugasz, aljzat • Tápvezeték-dugasz • Biztosíték (dugaszban) • Tápvezeték • Mikrokapcsoló • Árammegszakító túlterhelése vagy rövidzárlata 	<ul style="list-style-type: none"> • Hálózati áramszünet, a gépet nem kapcsolta be • Hibásan huzalozott tápvezeték – javítsa meg • Kiegett a biztosíték – cserélje ki • Érszakadás – cserélje ki a tápvezetékét. • A meghibásodott mikrokapcsolót cserélje ki • Az árammegszakító kikapcsol vagy állandóan rövidzárlatos – állítsa be újra vagy cserélje ki az árammegszakítót (automatikus újraindítás)
A keverőgép nem működik	<ul style="list-style-type: none"> • Ékszív feszesége • Fokozatváltó kar 	<ul style="list-style-type: none"> • Ha laza, húzza feszesre, ha szakadt, cserélje ki • A keverőgép csak valamelyik fokozatba állítva üzemel – állítsa be az egyik fokozatot.
A keverőgép zajosan működik	<ul style="list-style-type: none"> • Üst és keverőszerszámok • Munkafelület • Csapágyak kopottsága 	<ul style="list-style-type: none"> • Megfelelően rögzítse a laza alkatrészt (üst és keverőszerszámok) • Egyenlőtlen felületen a keverőgép beremeghet. • A kopott csapágyakat cserélje ki
A keverőgép erőtlen	<ul style="list-style-type: none"> • Töltet súlya • Áramellátás 	<ul style="list-style-type: none"> • Csökkentse a töltet mennyiségét • Áramhiány – állítsa helyre az áramellátást.
A motor túlmelegszik	<ul style="list-style-type: none"> • Hálózati tápfeszültség 	<ul style="list-style-type: none"> • A keverőgép a gyári adattábla szerinti hálózatról üzemeltethető
A bolygómű tengelyén olajfolyás van	<ul style="list-style-type: none"> • Tömítő szelence 	<ul style="list-style-type: none"> • Az elkopott tömítő szelencét cserélje ki.

A keverőszerszámok beragadtak a bolygómű tengelyen	<ul style="list-style-type: none"> • Bolygómű tengely meghajlott, piszkos vagy rozsdás. 	<ul style="list-style-type: none"> • Cserélje ki az elgörbült bolygómű tengely • A rozsdá eltávolításához használjon rozsdamarót. • Forgassa a bolygómű tengelyt balra a szögletes vájatba való illeszkedésig, óvatosan szerelje le a keverőszerszámokat.
--	--	--

- Javasoljuk, hogy a szervíz és karbantartási feladatait bízza szakképzett műszerészre vagy villanszerelőre.**
- Takarítás és szervizelés előtt a keverőgépet minden esetben válassza le a villamos hálózatról.**
- Hosszabb üzemén kívüli időperiódus esetén a gépet minden esetben válassza le a villamos hálózatról.**

FIGYELMEZETÉS

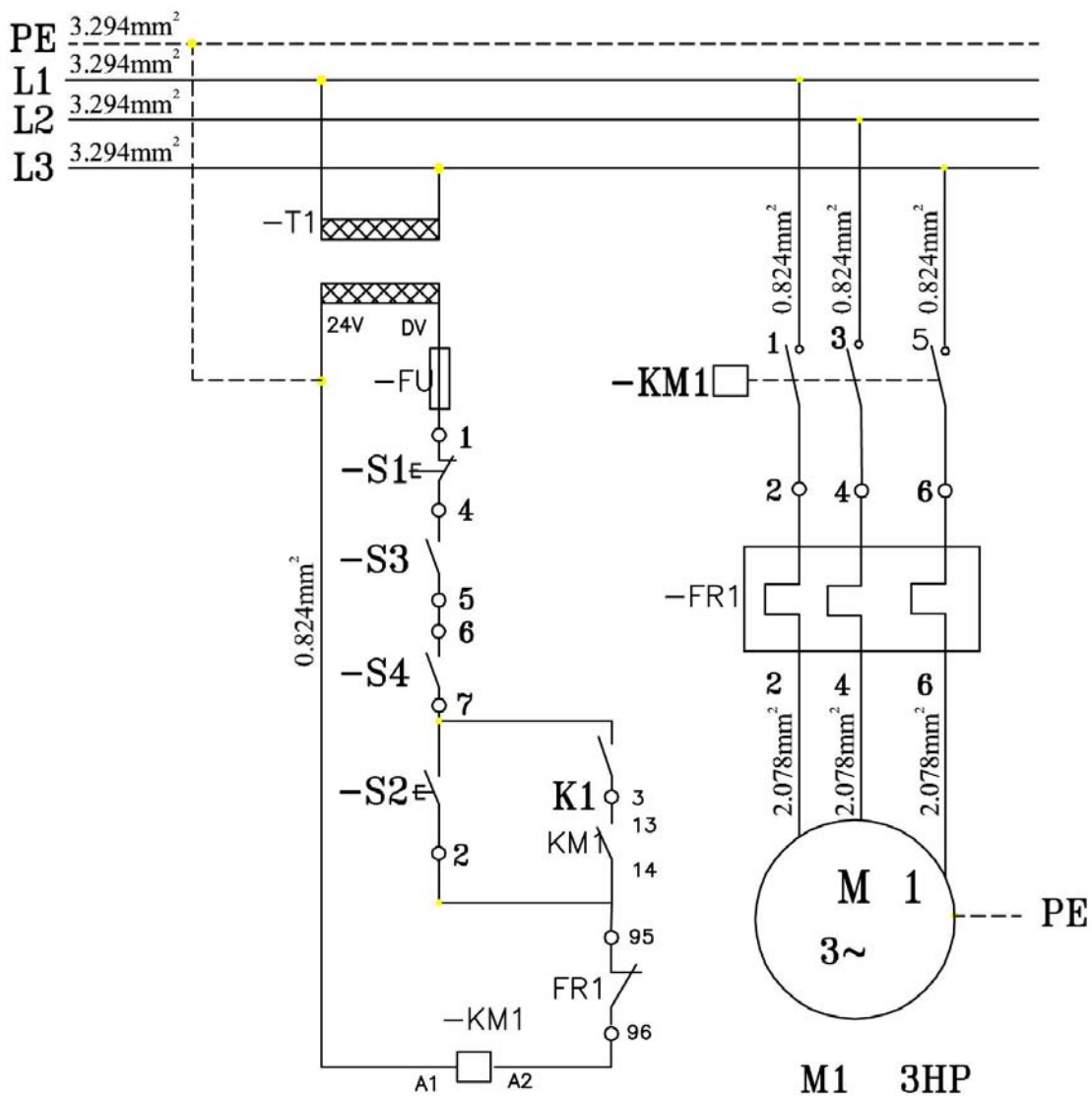
- ▲ **Javasoljuk, hogy 35 foknál nagyobb szögben ne döntse meg a keverőgépet a szállítás során, hogy elkerülje a hajtómű olaj kifolyását az olaj tartályból.**
- ▲ **A szakemberek általi alkatrész cserét követően, szorosan csavarja vissza a szivárgásmentes bevonatú csavart, hogy elkerülje a cserét követően a hajtómű olaj kifolyását.**
- ▲ **Javasoljuk, hogy a karbantartási feladatokat bízza képzett szakemberre.**
- ▲ **Fokozott igénybevétel esetén gyakrabban végezzen karbantartást.**
- ▲ **Gyerekek nem használhatják a keverőgépet.**
- ▲ **A használat előtt a gépkönyvet feltétlenül olvassa el!**
- ▲ **A tápvezetékét hőforrástól tartsa távol, ne érintkezzen durva felületű tárggyal, ne nyomja össze, ne rántsa meg a kikapcsoláshoz.**
- ▲ **Ne helyezzen semmilyen tárgyat a motor szellőző nyílásába vagy az üstbe.**
- ▲ **Használaton kívül áramtalanítsa a készüléket.**

Az alábbi figyelmeztetés a felhasználókra vonatkozik:

Gyenge állapotú elektromos hálózatonál, a berendezés elindításakor rövid feszültségesés előfordulhat. Ez más berendezések működését befolyásolhatja. (mint például lámpa villodzás).

Ha a HÁLÓZATI-LÁTSZÓLAGOS ELLENÁLLÁS értéke $Z_{max} < 0.8 \text{ OHM}$, ilyen zavarok nem fordulhatnak elő. (szükség esetén, további információkért lépjen kapcsolatba a helyi Villamos Művekkel).

Elektromos kapcsolási rajz – SP-B80HI 400V Háromfázisú áramellátás (beleértve az SP-B80I típust is)



Kód	Megnevezés	Gyártó	Azonosító	db	Megj.
S1	Vésmegszakító STOP gomb	Telemecanique	XB2-BS542	1	
S2	START gomb	Telemecanique	XB2-BW3361B	1	
S3	Mikrokapcsoló (üstvédő reteszelés)	G.G.T	MFI MFR	1	
	Mikrokapcsoló (fogaskerék-áttétel)	Omron	Z-15GQ22-B	1	
S4	Mikrokapcsoló (magasság beállítás)	Omron	Z-15GW22-B	1	
KM1	Tekercselés 220V 50Hz 24V	SCHNEIDER	LR3D26/036	1	
K1	Időrelé	ANN YIH	AT-615	1	
FR1	Túlterhelés elleni relé	SCHNEIDER	193-A4H1	1	
M1	Motor 3 LE Egyfázisú 220V	Shiug jiann		1	
T1	Transzformátor AC 24V	Sung chuan		1	
FU	Biztosíték, tok és betét 1A (5X20)	Conquer	HTB-32	1	

Elektromos kapcsolási rajz – SP-B80HI 400V Három fázisú áramellátás (beleértve az SP-B80I típust is)

