

MANUALE DI ISTRUZIONI ALL'INSTALLAZIONE, ALLA MESSA IN FUNZIONE, ALL'USO, ALLA PULIZIA E ALLA MANUTENZIONE

HANDBOOK FOR INSTALLATION, PREPARATION, USE, CLEANING AND MAINTENANCE

MANUEL POUR L'INSTALLATION, LA MISE EN FONCTIONNEMENT, L'UTILISATION, LE NETTOYAGE ET L'ENTRETIEN

MANUAL PARA LA INSTALACIÓN, PUESTA EN FUNCIONAMIENTO, USO, LIMPIEZA Y MANTENIMIENTO

MANUAL PARA A INSTALAÇÃO, FUNCIONAMENTO, USO, LIMPEZA E MANUTENÇÃO

HANDBUCH FÜR DIE INSTALLATION, INBETRIEBNAHME, GEBRAUCH, REINIGUNG UND WARTUNG DER MASCHINE

FASTMATIC

AFFETTATRICI A GRAVITÀ TRASMISSIONE A CINGHIA

BELT DRIVE GRAVITY SLICERS

TRANCHEUR A GRAVITÉ TRANSMISSION PAR COURROIE

CORTADORA POR GRAVEDAD DE TRANSMISIÓN POR CORREA

CORTADORA POR GRAVIDADE DE TRANSMISSÃO POR CORREIA

AUFSCHNITTMASCHINE FALLMODELL MIT RIEMENANTRIEB

ED. 1

01 / 2007

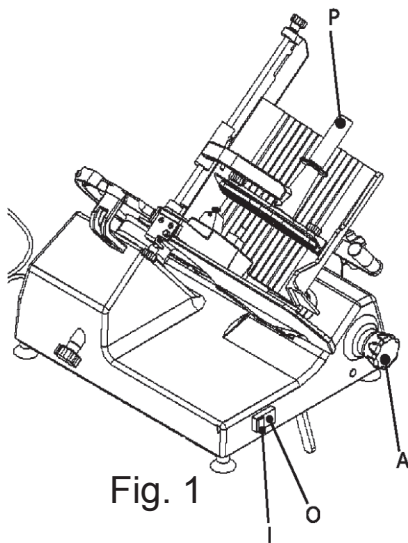
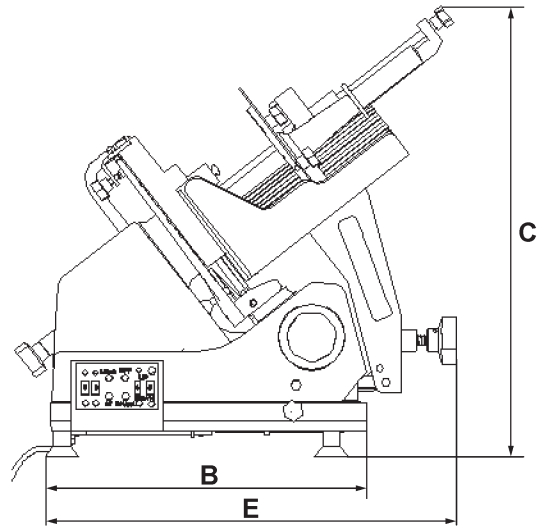
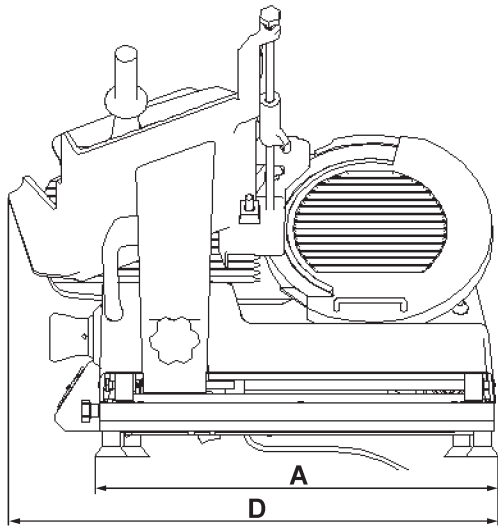


Fig. 1

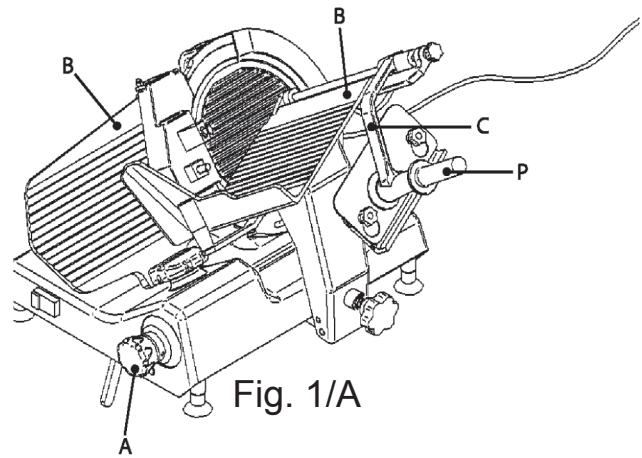


Fig. 1/A

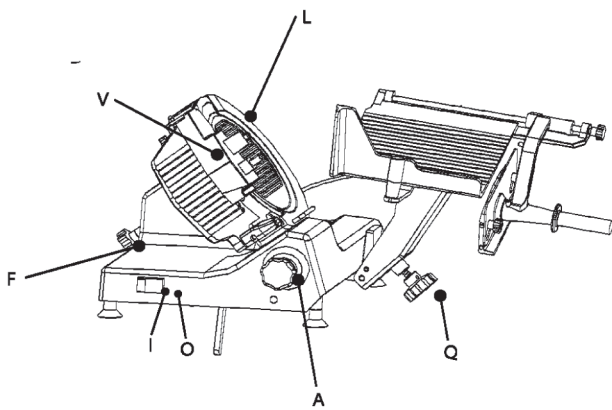


Fig. 2

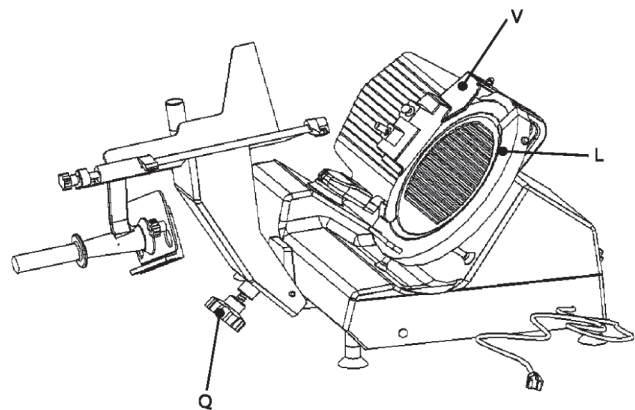


Fig. 2/A

Fig. 3

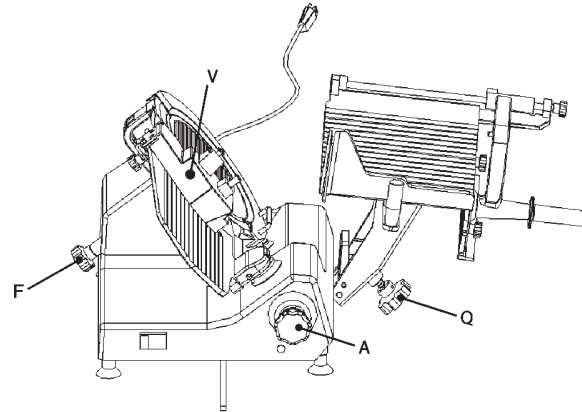
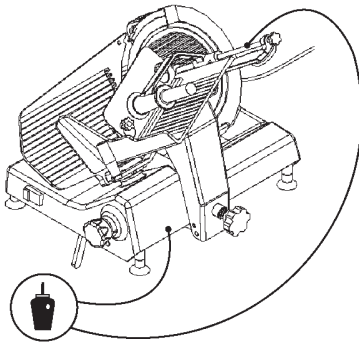
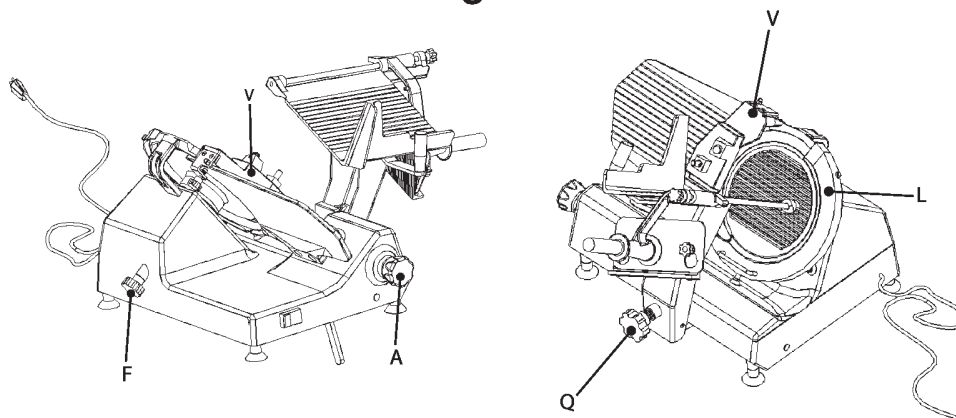


Fig. 4



- IT** ITALIANO
- UK** ENGLISH
- F** FRANÇAIS
- E** ESPAÑOL
- P** PORTUGUÊS
- D** DEUTSCH