


**Moduláris főzőberendezések Range line**
**700XP Elektromos billenőserpenyő 60 L, duomat alj**
**371183 (E7BREHDFX)** 60 literes elektromos billenőserpenyő, duomat főzőfelülettel

**Rövid leírás**
**Termék szám**

Infravörös fűtőelemek a főzőfelület alatt. Duomat főzőfelület. Manuális billentésű üst. Dupla borítású fedő, rm. acélból. Termosztát által vezérelhető főzési hőmérséklet. Scotch Brite felületkezeléssel ellátott külső rm. acél panelek. Állítható magasságú rm. acél lábak. Hézagmentes illeszkedés.

**Fő jellemzők**

- Infravörös fűtőelemek a főzőfelület alatt.
- Aktuális főzési hőmérséklet beállítás: az állítható termosztáton keresztül.
- Működési hőmérséklet: 120°C - 280°C.
- Hőszigetelés: alacsonyabb hőkibocsátás és alacsony energia fogyasztás.
- Manuális billentési mechanizmus az üst kiürítéséhez.
- Sima nagy felület, könnyű tisztítás.
- IPX4 vízállóság.
- Állítható magasságú (50mm) rozsdamentes acél lábakkal szállítva.

**Konstrukció**

- **Duomat** főzőfelület: a 10 mm-es réteg 2 különböző rozsdamentes acél kombinációja, mely nagyobb hőstabilitású és jobban ellenáll a korróziónak.
- Rozsdamentes acél fedő.
- Lekerekített belső sarkok.
- Scotch Brite felületkezeléssel ellátott külső, rozsdamentes acél panelek.
- Egy darabból préselt 1,5 mm-es fedlap, rozsdamentes acélből.
- Hézagmentes illeszkedés a derékszögű oldalaknak köszönhetően. Nincs ételcsapda, a szennyeződések nem tudnak megragadni.

**Opcionális tartozékok**

- |   |               |                          |
|---|---------------|--------------------------|
| • 4 kerék, 2 forgó, fékkel (700/900XP)                        | PNC<br>206135 | <input type="checkbox"/> |
| • Karimás láb kit   | PNC<br>206136 | <input type="checkbox"/> |
| • Elülső védőszalag beton installációhoz, 200 mm              | PNC<br>206146 | <input type="checkbox"/> |
| • Elülső védőszalag beton installációhoz, 400 mm              | PNC<br>206147 | <input type="checkbox"/> |
| • Elülső védőszalag beton installációhoz, 800 mm              | PNC<br>206148 | <input type="checkbox"/> |
| • Elülső védőszalag beton installációhoz, 1000 mm             | PNC<br>206150 | <input type="checkbox"/> |
| • Elülső védőszalag beton installációhoz, 1200 mm             | PNC<br>206151 | <input type="checkbox"/> |
| • Elülső védőszalag beton installációhoz, 1600 mm             | PNC<br>206152 | <input type="checkbox"/> |
| • Elülső védőszalag, 200 mm (hűtött/fagyasztott pulthoz nem)  | PNC<br>206174 | <input type="checkbox"/> |
| • Elülső védőszalag, 400 mm (hűtött/fagyasztott pulthoz nem)  | PNC<br>206175 | <input type="checkbox"/> |
| • Elülső védőszalag, 800 mm (hűtött/fagyasztott pulthoz nem)  | PNC<br>206176 | <input type="checkbox"/> |
| • Elülső védőszalag, 1000 mm (hűtött/fagyasztott pulthoz nem) | PNC<br>206177 | <input type="checkbox"/> |

**Jóváhagyás**



**Electrolux**

**Moduláris főzőberendezések Range line  
700XP Elektromos billenőserpenyő 60  
L, duomat alj**

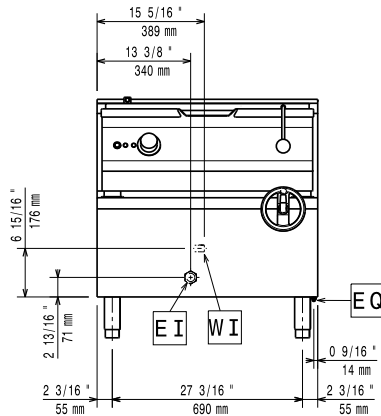
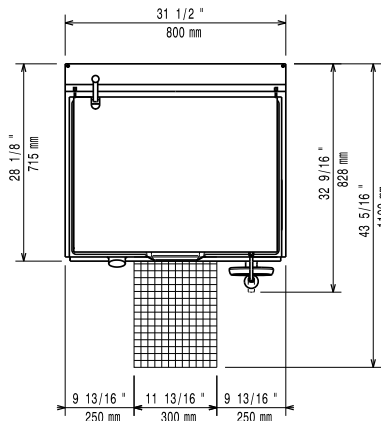
- Elülső védőszalag, 1200 mm (hűtött/  
fagyasztott pulthoz nem) PNC 206178
- Elülső védőszalag, 1600 mm (hűtött/  
fagyasztott pulthoz nem) PNC 206179
- 4 láb kit betonra telepítéshez (kivétel:  
900-as szabadonálló grillhez) PNC 206210
- Védőszalag pár PNC 206249
- Védőszalag pár beton lábazathoz PNC 206265
- Hátsó panel - 800mm (700/900XP) PNC 206374
- Hátsó panel - 1000mm (700/900XP) PNC 206375
- Hátsó panel - 1200mm (700/900XP) PNC 206376



**Moduláris főzőberendezések Range line  
700XP Elektromos billenőserpenyő 60 L, duomat alj**

A vállalat fenntartja a jogot arra, hogy előzetes bejelentés nélkül változtatást hajtson végre a termékeken. A nyomtatás idején minden információ megfelelő.

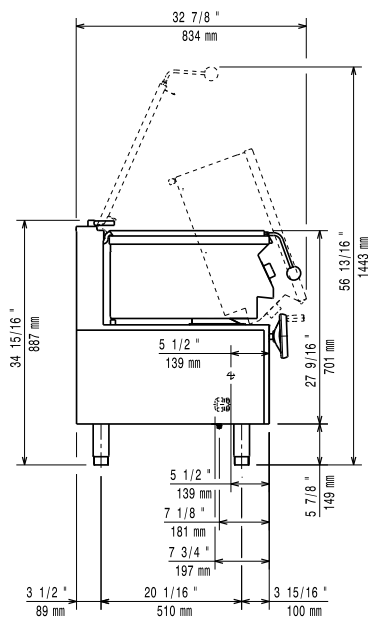
2015.04.22

**Elülső**

**Felső rész**

**CWI**

= Bejövő hidegvíz

**EI** = Elektromos csatlakozás

**EQ** = Ekvipotenciális csavar

**Oldal**

**Elektromos**
**Tápfeszültség:**
**371183 (E7BREHDNFX)** 400 V/3N ph/50/60 Hz

**Összes Watt:**

9.5 kW

**Technikai információ:**
**Főzőfelület mélysége:** 410 mm

**Főzőfelület szélessége:** 680 mm

**Főzőfelület vastagsága:** 10 mm

**Főzőmedence mélysége:** 200 mm

**Medence kapacitás, max:** 60 lt

**Működési hőmérséklet  
MIN:** 120 °C

**Működési hőmérséklet  
MAX:** 280 °C

**Nettó súly:** 105 kg

**Szállítási súly:** 120 kg

**Szállítási magasság:** 1140 mm

**Szállítási szélesség:** 820 mm

**Szállítási mélység:** 860 mm

**Szállítási térfogat:** 0.84 m<sup>3</sup>

No clearance needed on rear sides of unit if wall is of non combustible type. If wall is combustible, minimum 50 mm wall clearance should be maintained.