


217720 (ECO61T2A0)

Skyline Premium S kombipároló bojlerrel és érintőképernyős vezérléssel, 6 GN 1/1, elektromos, 3 főzési mód (automata, recept, manuális), automata tisztítórendszer

217710 (ECO61T2C0)

SkyLine PremiumS kombipároló érintőképernyővel, 6GN1/1, elektromos, 3 főzési mód (automata, receptek, manuális), automata tisztítás

Rövid leírás

Termék szám

Kombipároló nagyfelbontású érintőképernyős kijelzővel, magyar nyelvű menüvel

- Beépített gőzgenerátor Lambda szenzoros valós páratartalom szabályzással
- OptiFlow légkeringető rendszer 7 ventilátor sebességgel
- SkyClean: automata és beépített tisztítórendszer integrált bojler vízkötelenítő funkcióval. 5 automata ciklus (enyhe, közepes, erős, extra erős, csak öblítés) és környezetbarát funkciók amivel energiát, vizet, vegyszert és öblítőszt lehet megtakarítani
- Sütési ciklusok: Automata program (9 éttekategória több, mint 100 ételtípus); Program mód (akár 1000 recept is elmenthető 16 lépésben); Manuális mód (párolási ciklus, légkeveréses ciklus, kombinált ciklus); Speciális ciklusok (regenerálás, alacsony hőmérsékletű sütés, kelesztés, EcoDelta, Sous-Vide, Statikus-kombinált, tészta pasztörizálás szárítás/dehidratálás, Food Safe Control, Advanced Food Safe Control)
- Különleges funkciók: MultiTimer sütés, Plan-n-Save az üzemelési költség csökkentéséért, Make-it-Mine a vezérlőpanel személyre szabásáért, SkyHub, MyPlanner, SkyDuo a SkyLine Chiller S sokkolóval történő összehangolt működésért
- USB port a HACCP adatok, programok, beállítások letöltéséhez.
- 6-szenzoros maghőmérő
- Dupla üvegajtó, LED világítás
- Rozsdamentes acél konstrukció
- 1 db 1/1GN tálcátartóval szállítva, 67mm szintű

Fő jellemzők

- Nagy felbontású, teljesen érintőképernyős felhasználói kezelőfelület (több, mint 30 nyelven elérhető) - színvak barát panel.
- Beépített gőzgenerátor a precíz páratartalom és hőmérséklet szabályzashoz, a kiválasztott beállításoknak megfelelően.
- Lambda szenzor által mért valós páratartalom szabályzás: automatikusan felismeri az étel mennyiségét és méretét az állandó minőségű eredményekhez.
- Száraz, forró levegős légkeringetési ciklus (25°C - 300°C): ideális alacsony páraszintű főzéshez.
- Kombinált ciklus (25°C - 300°C): a légkeringetett hő és a gőz kombinációja a főzési folyamat felgyorsításához és a súlyvesztés csökkentéséhez.
- Alacsony hőmérsékletű párolási ciklus (25°C - 99°C): ideális sous-vide főzéshez, újra hőkezeléshez, kíméletes főzéshez. Párolási ciklus (100°C): tenger gyümölcseihez és zöldségekhez. Magas hőmérsékletű pára (25°C - 130°C).
- Automatikus mód 9 ételcsoporttal (hús, szárnyas, hal, zöldségek, tészta/rizs, tojás, sós és édes tészták, kenyér, desszert), több, mint 100 különböző előre-beállított variációval. Az automatikus fázisnál a sütő a behelyezett étel méretének mennyiségének és típusának megfelelően optimalizálja a főzési folyamatot. A főzési paraméterek valós idejű ellenőrzése. Lehetőség van ételcsoportonként akár 70 variáns személyre szabására és mentésére.
- Ciklusok+: - Regeneráló ciklus (ideális tányéros banketinghez, vagy tálcákon újrakezeléshez), - Alacsony hőmérsékletű főzés (a súlyvesztés minimalizálásához és az étel minőségének maximalizálásához), - Kelesztő ciklus, - EcoDelta főzés: maghőmérővel történő főzéshez, az étel maghőmérséklete és a sütőtér közötti hőmérséklet különbség megtartásához, - Sous-vide főzés, - Statikus kombi (a hagyományos statikus sütőben történő főzéshez), - Tészta pasztörizálásához, - Dehidratáló ciklusok (ideális gyümölcsök, zöldségek, húsok, tengeri herkentyűk szárításához), - Étélbiztonsági rendszer (automatikusan figyeli a főzési folyamat biztonságát a HACCP higiéniai szabványoknak megfelelően) US6818865B2 szabadalom, - Továbbfejlesztett Étélbiztonsági rendszer (pasztörizáló faktor által vezetett főzés).
- Program mód: maximum 1000 recept tárolható el a sütő memóriájában, így ugyanazt a receptet bármikor megismételheti. A receptek 16 különböző kategóriába csoportosíthatóak. 16 lépcsős gyorsfűtési programok is elérhetőek.
- MultiTimer funkció: akár 20 különböző főzési ciklust irányítható egyazon időben, ezzel növelve a flexibilitást, kiváló eredményeket biztosítva. Maximum 200 MultiTimer program tárolható el.
- OptiFlow légkeringetés: maximális teljesítmény a sütési egyenletesség, valamint a hőmérséklet szabályzás terén, a speciális kialakítású kamárnak, a változatható sebességű ventilátornak és a légtelenítő szelepnek köszönhetően.
- 7 választható sebességű (300 - 1500 ford./perc), kétirányú ventilátor az optimális egyenletesség

Jóváhagyás



eléréséhez. A ventilátor kevesebb, mint 5 mp alatt megáll ajtónyitás esetén.

- 6 pontos multi szenzoros maghőmérő a maximális precizitáshoz és ételbiztonsághoz.
- A főzési ciklusokhoz fotók tölthetők fel.
- Automatikus gyors lehűtési és előmelegítési funkció.
- Csökkentett teljesítmény funkció a személyre szabott, lassú főzési ciklusokhoz.
- SkyClean: Beépített, automatikus öntisztító rendszer beépített bojler vízkötelenítéssel. 5 automata ciklus (lágý, közepes, erős, extra erős, csak öblítés) és környezetbarát funkciók az energia-, víz-, vegyszer-, öblítőszer megtakarításhoz. Programozható.
- 3 különböző vegyszer érhető el: szilárd, folyékony (opcionális tartozékot igényel), enzimatikus.
- Plan-n-Save funkció: a kiválasztott ciklus főzési folyamatait rendezi, optimalizálva a konyhai munkavégzést idő és energiahatékonyság szempontjából.
- A kezelői felület személyre szabható, lezárható.
- SkyHub: a felhasználó csoportosíthatja a kedvenc funkcióit a kezdőoldalon, így azonnal elérheti őket.
- A "MyPlanner" határidőnaplóként működik, melyben megtervezheti a napi feladatait, személyre szabott emlékeztetőket kaphat minden egyes feladatáról.
- SkyDuo: az egymáshoz csatlakoztatott sütő és a sokkoló hűtő kommunikál egymással (cook&chill), így optimalizálva az időt és a hatékonyságot (a SkyDuo egységcsomag opcionális tartozékként rendelhető).
- Zsírkivezetés: előkészítve egy beépített zsírleürítő és gyűjtő tartozékhoz a biztonságosabb működés érdekében (a speciális állvány opcionális tartozék).
- USB port a HACCP adatok letöltéséhez, főzési programok megosztásához, személyre szabható konfigurációkhoz. USB port a plug-in sous-vide maghőmérő behelyezéséhez (opcionális tartozék).
- HACCP monitorozásra és külső egységekre csatlakoztatható (opcionális tartozékot igényel).
- Képzések és utasítások egyszerűen elérhetőek a QR kód beolvasásával, bármely mobil készülékről.
- Hiba esetén automatikusan egy öndiagnosztizáló biztonsági módba kapcsol át a működőképesség fenntartása érdekében.
- Automatikus fogyasztás megjelenítés a ciklus végén.

Konstrukció

- Emberközpontú tervezés 4 csillagos ergonomiai és használhatósági tanúsítvánnyal.
- Szárny alakú fogantyú ergonomikus tervezéssel, kéz nélkül, könnyökkel nyitható ajtó, mely egyszerűbbé teszi a tálcák mozgását (EPO-n regisztrált design).
- Dupla termoüvegezésű ajtó nyitott keretű konstrukcióval, a külső ajtópanel hidegen tartásához. Nyitható belső üveg az ajtón a könnyű tisztítás érdekében.
- Sima, higiénikus kamrabelső lekerekített sarkokkal az egyszerű tisztítás érdekében.
- AISI 304 rozsdamentes acél konstrukció.
- Előlről hozzáférhető vezérlőkártya a könnyű szervizelhetőségért.
- Beépített zuhanyegység automata visszatekerő rendszerrel a gyors öblítés érdekében.
- IPX5 vízvédettség.
- Szállított tartozék: 1 db GN 1/1 tálcátartó keret, 67 mm-es sántávolsággal.

Opcionális tartozékok



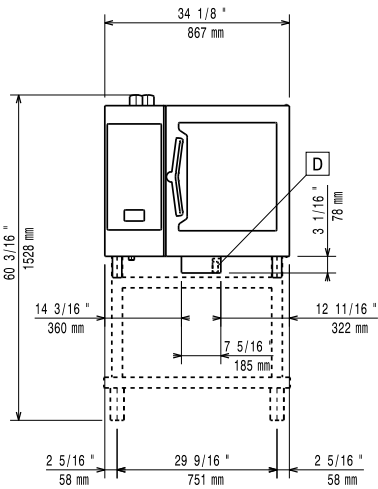
A vállalat fenntartja a jogot arra, hogy előzetes bejelentés nélkül változtatást hajtson végre a termékeken. A nyomtatás idején minden információ megfelelő.



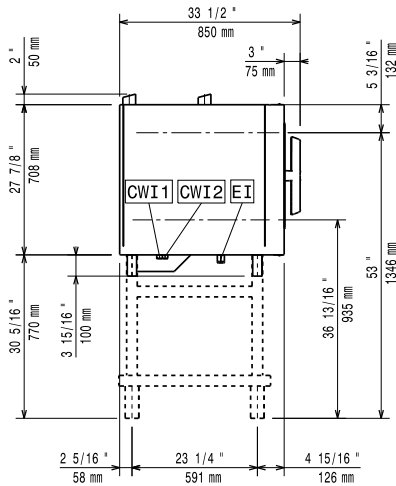
Electrolux

Elektromos kombisütő 6GN1/1

Elülső

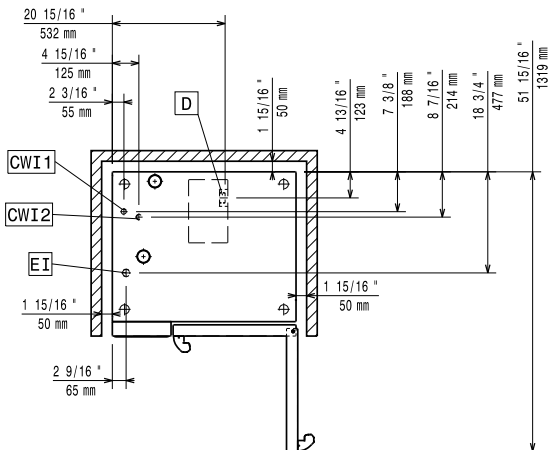


Oldal



CWI1 = Bejövő hidegvíz
 CWI2 = Bejövő hidegvíz 2
 D = Leürítés
 DO = Túlfolyó leürítő cső
 EI = Elektromos csatlakozás

Felső rész



Elektromos

Tápfeszültség:

217720 (ECO E61T2A0)

380-415 V/3N ph/50-60 Hz

217710 (ECO E61T2C0)

220-240 V/3 ph/50-60 Hz

Felvett teljesítmény:

11.1 kW

Megszakító szükséges

Víz:

Bejövő víz "FCW" csatlakozás: 3/4"

Nyomás: 1-4.5 bar

Leürítés "D": 50mm

Az Electrolux lágyvíz használatát javasolja.

A részletes vízminőséggel kapcsolatban kérjük, olvassa el a használati utasítást.

Max. bejövő tápvíz

hőmérséklet: 30 °C

Kloridok: <17 ppm

Vezetőképesség: >285 µS/cm

Installáció:

Rés: 5 cm hátul és jobb oldalon

Rés:

Javasolt szerviz rés:

50 cm bal oldalon

Kapacitás:

GN:

6 - 1/1 Gastronorm

Max. terhelhetési kapacitás:

30 kg

Technikai információ:

Ajtó zsanérok:

Jobb oldal

Külső méretek, szélesség:

867 mm

Külső méretek, magasság:

808 mm

Külső méretek, mélység:

775 mm

Külső méretek, súly:

122 kg

Nettó súly:

122 kg

Szállítási súly:

137 kg

Szállítási magasság:

1025 mm

Szállítási szélesség:

905 mm

Szállítási mélység:

905 mm

Szállítási térfogat:

0.84 m³

Elektromos kombisütő 6GN1/1

A vállalat fenntartja a jogot arra, hogy előzetes bejelentés nélkül változtatást hajtson végre a termékeken. A nyomtatás idején minden információ megfelelő.



2019.05.31