

# Infravörös asztali főzőlapok

A 700XP sorozat több, mint 100 modellt foglal magába. Minden készülék nagy teljesítményű, megbízható, energiatakarékos, biztonságos és ergonomikus. A modul rendszer megszámlálhatatlan konfigurációban telepíthető: asztali modellként (állványra vagy asztalra), szabadonálló modellként, beton vagy rm. acél lábazatra építve, hídba szerelve vagy konzolos kivitelben. A fejlett technológiának, az új funkcióknak és a prémium szintű teljesítménynek köszönhetően a 700XP sorozat a tökéletes megoldás a kisebb méretű konyhák, központi konyhák, gyorséttermek, és természetesen a fine dining éttermek számára. Ezen a technikai adatlapon az asztali infravörös főzőlapokat mutatjuk be.



371024

## EGYSZERŰ ÖSSZESZERELÉS

- A főbb csatlakozási pontok a készülék hátsó részén találhatóak.
- Az összes alkatrész előlről elérhető.
- Szervízrés az installáció megkönnyítésére. A készülékek asztalra, nyitott tárolószekrényre, hídba vagy konzolos installációba építhetőek.

## EGYSZERŰ TISZTÍTÁS

- 6 mm vastag Ceran® üveg főzőfelület, amely egy síkban helyezkedik el a rm. acél kerettel, így az edényeket nem kell mozgatáskor emelni. Könnyen tisztítható.
- Egy darabból préselt, 1,5mm vastag fedlap sima, lekerekített sarkokkal.
- Scotch Brite felületkezeléssel

ellátott rm. acél külső panelek.

- A készülékek hézagmentes illesztését a lézertechnológiát alkalmazó gyártósorok garantálják.

## EGYSZERŰ HASZNÁLAT

- Az infravörös főzőlap egy erőteljes, gyors, hatékony és könnyen tisztítható megoldást nyújt minden igényre.
- Az egymástól függetlenül vezérelhető, 230mm átmérőjű indukciós zónák, 2,2kW teljesítménnyel gyorsan felmelegítik a rájuk helyezett edényt.
- Körkörös kialakítású fűtőelemek, lehetőség van az edény méretének megfelelő főzőzóna kiválasztására.
- Figyelmeztető lámpa jelzi a főzőfelület forróságát, biztonságosabbá téve a főzést.

- Alacsony hőveszteség.

## EGYSZERŰ KARBANTARTÁS

- IPX4-es szintű vízvédelem.
- A kezelőgombok speciális kialakításnak köszönhetően nincs vízbeszivárgás.

## KÖRNYEZETBARÁT

- 98%-ban újrahasznosítható (súly alapján).
- CFC mentes csomagolás.



# Electrolux

**700XP**  
**Infravörös asztali főzőlapok**

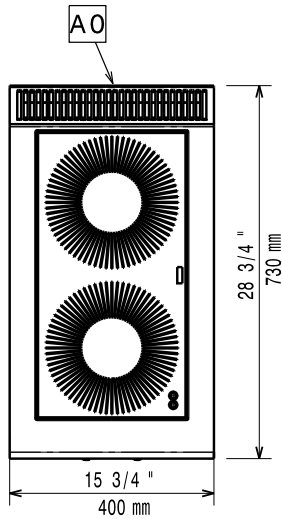
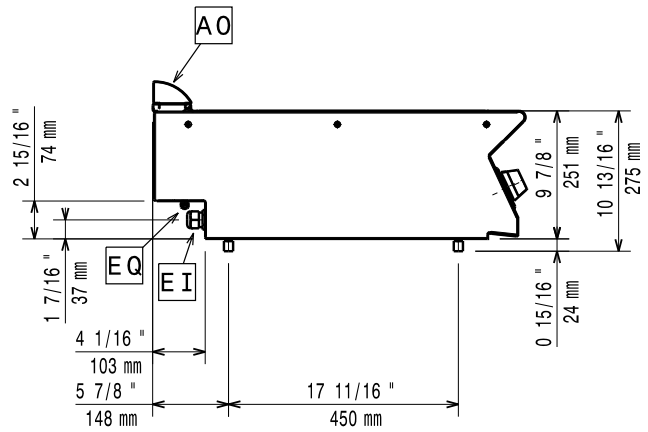
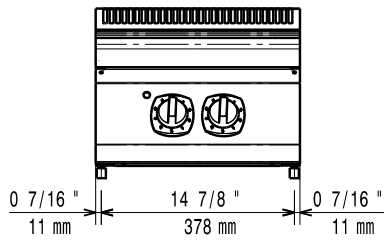
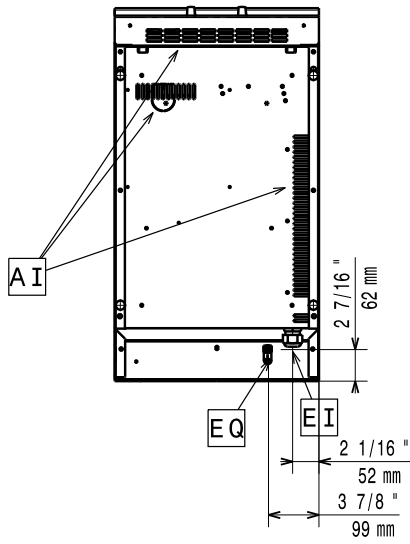
	<b>E7IRED2000 371024</b>	<b>E7IREH4000 371025</b>	<b>E7IRED200N 371133</b>	<b>E7IREH400N 371134</b>
<b>TECHNIKAI ADATOK</b>				
Energia	Elektromos	Elektromos	Elektromos	Elektromos
Külső méretek - mm				
szélesség	400	800	400	800
mélység	730	730	730	730
magasság	250	250	250	250
Hátsó főzőlap mérete - mm	Ü 230	Ü 230, Ü 230	Ü 230	Ü 230, Ü 230
Hátsó főzőlapok teljesítménye - kW	2,2	2,2, 2,2	2,2	2,2, 2,2
Első főzőlapok mérete - mm	Ü 230	Ü 230, Ü 230	Ü 230	Ü 230, Ü 230
Első főzőlapok teljesítménye - kW	2,2	2,2, 2,2	2,2	2,2, 2,2
Összes teljesítmény - kW	4,4	8,8	4,4	8,8
Nettó súly - kg	15	35	15	35
Hálózati feszültség	400 V, 3N, 50/60	400 V, 3N, 50/60	230 V, 3, 50/60	230 V, 3, 50/60
<b>TARTOZÉKOK</b>				
2 OLDALPANEL, MA=250,MÉ=700-ELUX	216277	216277	216277	216277
AJTÓ NYITOTT SZEKRÉNYHEZ-ELUX	206350	206350	206350	206350
ELÜLSŐ FOGANTYÚ, 1200 MM	216049	216049	216049	216049
ELÜLSŐ FOGANTYÚ, 1600MM	216050	216050	216050	216050
ELÜLSŐ FOGANTYÚ, 400MM	216046	216046	216046	216046
ELÜLSŐ FOGANTYÚ, 800MM	216047	216047	216047	216047
KÉMÉNY FELHAJTÁS, 400 MM	206303		206303	
KÉMÉNY FELHAJTÁS, 800 MM		206304		206304
KÉMÉNY LEZÁRÓ PANEL 400MM NYITOTT	206284		206284	
NAGY FOGANTYÚ(ADAGOLÓ POLC) 400MM	216185	216185	216185	216185
NAGY FOGANTYÚ(ADAGOLÓ POLC) 800MM	216186	216186	216186	216186
OLDALSÓ FOGANTYÚ-JOBB/BAL- 700-AS SZÉRIA	206240	206240	206240	206240
TARTÓELEM HÍDBA SZERELÉSHEZ, 1000MM	206138	206138	206138	206138
TARTÓELEM HÍDBA SZERELÉSHEZ, 1200MM	206139	206139	206139	206139
TARTÓELEM HÍDBA SZERELÉSHEZ, 1400MM	206140	206140	206140	206140
TARTÓELEM HÍDBA SZERELÉSHEZ, 1600MM	206141	206141	206141	206141
TARTÓELEM HÍDBA SZERELÉSHEZ, 400MM	206154	206154	206154	206154
TARTÓELEM HÍDBA SZERELÉSHEZ, 800MM	206137	206137	206137	206137
VÍZOSZLOP MEGHOSSZABBÍTÓ, 700-AS SZÉRIA	206291	206291	206291	206291
VÍZVÉTELI HELY LENGŐKAROS KIFOLYÓVAL	206289	206289	206289	206289

CHDA010

A gyártó fenntartja a jogot, hogy minden elszétes értesítés nélküli módosításon változtasson a terméken 2011-03-28

700XP  
Infravörös asztali főzőlapok

371024



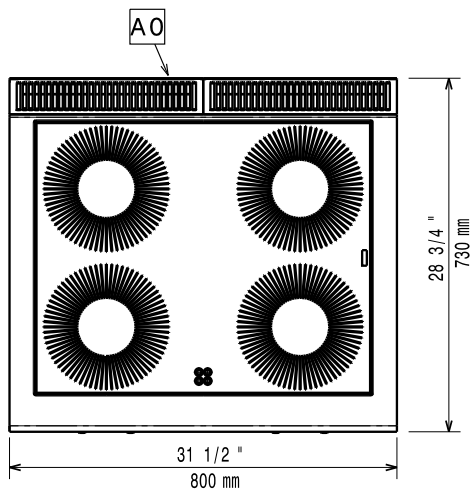
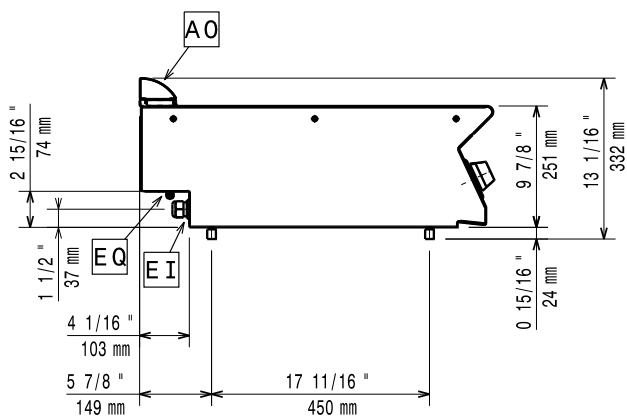
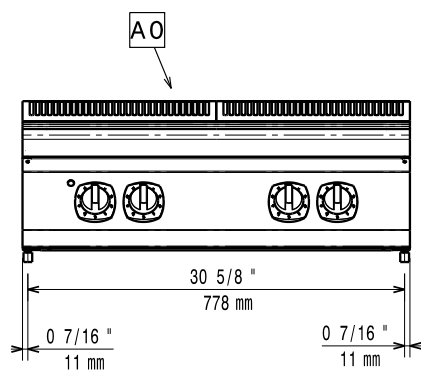
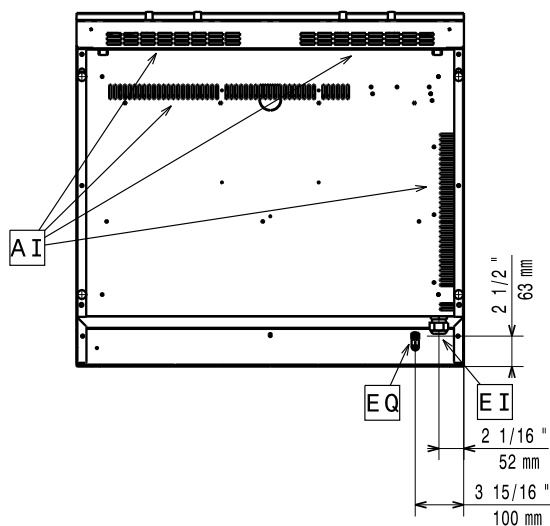
CHDA010

A gyártó fenntartja a jogot, hogy minden előzetes értesítés nélkül módosítson változtasson a termékén 2011-03-28

<b>JELMAGYARÁZAT</b> EI - Elektromos csatlakozás	<b>E7IRED2000</b> <b>371024</b>
	400 V, 3N, 50/60

700XP  
Infravörös asztali főzőlapok

371025



<b>JELMAGYARÁZAT</b> EI - Elektromos csatlakozás	<b>E7IREH4000</b> <b>371025</b>
	400 V, 3N, 50/60

CHDA010

A gyártó fenntartja a jogot, hogy minden előzetes értesítés nélkül módosítson változtasson a termékben 2011-03-28