

**TELEPÍTÉSI ÉS HASZNÁLATI UTASÍTÁS**

EBS50.78, EBS80.98 és EBS120.912  
típusú elektromos billenő serpenyők



Ezt a Telepítési és használati utasítást a gép üzemeltetője a használatbavétel előtt alaposan tanulmányozza át, és őrizze meg jogainak érvényesítése érdekében!

### ***EU-Megfelelőségi Nyilatkozat***

A Gasztrometál Zrt. mint gyártó kizárólagos felelőssége mellett igazolja, hogy az

**Elektromos billenő serpenyő** megnevezésű

**EBS-50.78, EBS-80.98, EBS-120.912,** típusú

termék kielégíti a 2014/35/EU irányelv és a 1935/04/EK rendelet alapvető biztonsági követelményeit. A tervezés és a gyártás az alábbi szabványok szerint történt, és megfelel az azokban foglalt biztonsági és egészségvédelmi előírásoknak:

EN 60335-1

EN 60335-2-39

EN 60529

A nyilatkozatot a következő személy(ek)  
nevében és megbízásából írták alá:

A műszaki dokumentáció összeállítására  
felhatalmazott személy:

  
Cégvezető

  
GASZTROMETÁL  
Gép- és Eszközrendezésgyártó Zrt.  
2800 Tatabánya, Vágóhid út 4. Gyártmányfejlesztési csoportvezető

Tatabánya, 2016. április 18.

A gyártó Gasztrometál Zrt. kijelenti, hogy a szállított termék ezen Telepítési És Használati Utasítás „Műszaki leírások, adatok, üzembe helyezési és kezelési útmutatók:” fejezetében közölteknek megfelel.

Minőségügyi bélyegző:

Kiállító aláírása:

Kelt: 20...év .....hó .....nap

.....  
aláírás

# Tartalomjegyzék

EU Megfeleléségi nyilatkozat .....	2
1. Bevezetés, általános tudnivalók .....	4
2. Jogi nyilatkozatok.....	4
3. Műszaki adatok .....	5
4. Műszaki leírás .....	5
5. Szállítás, csomagolás raktározás .....	6
6. Üzembehelyezési (felszerelési), átállítási utasítás a szerelő részére .....	6
6.1. <i>Telepítés, közművekre csatlakozás:</i> .....	6
6.2. <i>Teljes működési próba:</i> .....	7
7. Kezelési utasítás a felhasználó részére .....	7
7.1. <i>Bekapcsolás</i> .....	7
7.2. <i>Sütés közben</i> .....	7
7.3. <i>Kikapcsolás</i> .....	8
7.4. <i>Tisztítás</i> .....	8
7.5. <i>Karbantartás</i> .....	8
9. Biztonságtechnikai előírások.....	9
10. Környezetvédelem.....	9
JÓTÁLLÁSI JEGY .....	15

## 1. Bevezetés, általános tudnivalók

- A készüléket csak rendeltetésszerűen szabad használni, más fajta használat tilos és veszélyt okozhat.

Az elektromos billenő serpenyő rendeltetése:

üzemi, kórházi, vendéglátóipari nagykonyhákban különféle ételféleségek elkészítésére, a pirítástól a főzésig.

Pl.: levesek, szaftok főzése, zöldségek párolása, natúr és panírozott húsok, pörköltök, omlettek, pirított kenyérkocka, pirított morzsa, gombócok) pirítása, sütése.

- Ezeket a készülékeket csak kioktatott személyzet használhatja.

- A készülék csak felügyelet alatt üzemeltethető.

- Üzem közben a készülék felületei felforrósodhatnak; figyelem: erre különösen ügyeljen!

- Zavar vagy hibás működés esetén a készüléket haladéktalanul kapcsolja ki.

- Az esetleges javítási és karbantartási munkát bízza a vevőszolgálatra.

- A vevőszolgálat szempontjából fontos minden adat a készülék típusábláján található; lásd a "Készülékek méretei és kezelőszervei" című ábrát.

- Ha a vevőszolgálattal felveszi a kapcsolatot, fontos, hogy részletesen leírja a hibát, ill. a zavart annak érdekében, hogy a szerelő az esetleges beavatkozásról képet alkothasson magának.

## 2. Jogi nyilatkozatok

A gépkönyvben közölt műszaki adatok helyességét a gyártó - GASZTROMETÁL Zrt - szavatolja. A gépek egyes műszaki adatainak megváltoztatási jogát a gyártó, a műszaki fejlesztés érdekében fenntartja, ugyanakkor kötelezi magát, hogy az esetleges változásokat a géppel együtt szállított gépkönyvbe bejegyzzi.

Az EBS típusú billenő serpenyőkre a GASZTROMETÁL Zrt az értékesítést végző vállalatától történt átvételtől számított 12 (tizenkettő) hónapig jótállást vállal.

**A készülék üzembe helyezését kizárólag a GASZTROMETÁL Zrt., vagy a hivatalos szervizpartnerei végezhetik!**

Nem tekinthető jótállási kötelezettség alá eső hibáknak azok a hiányosságok, amelyek a gépkönyvben közölt tájékoztatás alapján utánállítással, beszabályozással megszüntethetők.

A jótállási kötelezettség nem áll fenn abban az esetben, ha a keletkezett hiba a gépkönyvben közölt üzembe helyezési, kezelési, karbantartási utasítások be nem tartásának, illetve a gyártó tevékenységén, kötelezettségén kívül álló egyéb okok következménye. A garanciális jótállás megszűnik, ha szakszerűtlen szállítás, helytelen tárolás miatt sérül meg a gép, vagy ha a gépen a gyártó előzetes hozzájárulása nélkül javítást, átalakítást végeznek, vagy ha a hibát szakszerűtlen üzembe helyezés okozza, kivéve, ha azt a gyártó által javasolt szerviz végezte. A jótállással és szavatossággal kapcsolatos egyéb tudnivalókat a garancia jegy tartalmazza.

Az EBS típusú billenő serpenyők jótállás alá eső hibáinak javítását – eltérő megegyezés hiányában - a GASZTROMETÁL Zrt. vagy szervizmegbízottja végzi. A partnerszervizek név és címjegyzéke a [www.gasztrometal.hu](http://www.gasztrometal.hu) „SZERVIZ” menüpontjában található.

### 3. Műszaki adatok

Fő méreteket lásd 1.sz. ábrán

Elektromos billenő serpenyő típusa	EBS50.78	EBS80.98	EBS120.912
A serpenyőcsésze felülete	28 dm <sup>2</sup>	40 dm <sup>2</sup>	63 dm <sup>2</sup>
A serpenyőcsésze névleges térfogata	50 liter	80 liter	120 liter
A serpenyőcsésze maximális térfogata felső kifolyásig:	58 liter	84 liter	130 liter
A serpenyőcsésze mérete szélesség × szélesség × magasság	720 × 380 × 220 mm	720 × 560 × 220 mm	1120 × 560 × 220 mm
A készülék tömege	122 kg	145 kg	191 kg
A fűtőelemek teljesítménye:	8 x 0,97 kW = 7,76 kW	8 x 1,5 kW = 12 kW	12 x 1,5 kW = 18 kW

Hálózati feszültség:	400 V, 50 Hz
A villamos berendezés védettsége:	IP X2
A villamos berendezés érintésvédelmi osztálya:	I. é.v. osztály

### 4. Műszaki leírás

A billenő serpenyő fő méretei és kezelőszervei az 1.sz. ábrán láthatók.

A billenő serpenyő - a serpenyőbillentő mechanizmus kivételével - minden szerkezeti eleme, rozsdamentes acélból készül az alábbiak szerint:

- Stabil vázkeret rozsdamentes acélból 4 db magasságában állítható lábbal
- A külső burkolatok és felső lap 18/10 króm–nikkel acélból
- A serpenyő a fenékkal együtt 18/10 króm–nikkel acélból
- Serpenyőfedél 18/10 króm–nikkel acélból, rugós előfeszítésű csuklós fedélbillentő szerkezettel rögzítve a készüléken.
- Kézzel működtetethető acél serpenyőbillentő mechanizmus

A serpenyőcsésze direkt fűtésű. A hőmérséklet beállítása a hőmérséklet-

szabályozóval 50°C és 250°C között fokozatmentesen beállítható. A fűtőteret - amely a csésze alatt helyezkedik el – hőszigetelt burkolat veszi körül

A serpenyő fűtését 8/12 db elektromos árammal működő, egyenként 0,97/1,5 kW teljesítményű fűtőelem végzi.

A serpenyőcsésze fedele kézzel nyitható kb. 75 fokig. A lecsukott és felnyitott helyzetekben a rugós fedélbillentő szerkezet a fedelet stabilan megtartja. Az étel, vagy az elhasznált olaj a kiöntőcsőrön keresztül, a csésze billentésével engedhető ki a serpenyőből, vagy kimerhető. A fedél nyitott helyzetében a csésze, a kézikerek óramutató járásával egyező irányú forgatásával fel-, ill. ellentétes irányú forgatásával visszabillenthető.

A fűtés be- és kikapcsolása, teljesítménye a burkolati forgatógombbal szabályozható. Biztonsági okok miatt a csésze kibillentett helyzetében a fűtés nem működik.

## **5. Szállítás, csomagolás raktározás**

A serpenyőcsészét és a burkolatokat speciális, rozsdamentes felületek tisztítására alkalmas szerrel kezeljük le. A billenő serpenyőt védőfóliával burkolva, fa raklapra csomagolva szállítjuk.

A készüléket raktározni becsomagoltan, száraz, fedett helyen lehet. A készülék ütésre, rázásra érzékeny, mozgatása emelővillás targoncával történhet.

## **6. Üzembehelyezési (felszerelési), átállítási utasítás a szerelő részére**

Az üzembehelyezés megkezdése előtt a gépkönyvet át kell tanulmányozni.

Az üzembehelyezés fázisai:

*6.1. Telepítés, közművekre csatlakozás*

*6.2. Teljes működési próba*

### **6.1. Telepítés, közművekre csatlakozás:**

Az üzembe helyezéshez az üzemeltetőnek az alábbiakról kell gondoskodni:

#### **6.1.a. Elhelyezés**

A billenő serpenyőt csak jól szellőzött, nem marópárás levegőjű helyiségben, szabad elhelyezni. A helyére történő beállítása után a készüléket vízszintbe kell állítani az állítható lábak segítségével.

#### **6.1.b. Villamos csatlakozás**

A villamos csatlakozás kialakításakor az MSZ EN 1600-16 szabvány vonatkozó előírásait be kell tartani.

A készülék helyhez kötött csatlakozású. A készüléket a megadott műszaki adatok alapján - a helyi viszonyok figyelembevételével – EBS50.78 és EBS80.98 esetében  $5 \times 2,5 \text{ mm}^2$  keresztmetszetű, EBS120.912 esetében  $5 \times 4 \text{ mm}^2$  keresztmetszetű olajálló vezetékkel kell a hálózatra csatlakoztatni. A vezetéket a serpenyő első burkolatának levétele után lehet a villamos szerelőlapra szerelt sorkapocsba kötni a felragasztott fázisjelölő lapnak megfelelően. A vezetéket a kábelrögzítő bilinccsel rögzíteni kell!

Hálózati főkapcsolót létesíteni kell! Célszerű a biztosítót és a kapcsolót a készülék közelében elhelyezni.

A készülék elektromos kapcsolási rajza a 2.sz. ábrán található.

**Tilos a készüléket hatásos érintésvédelem nélkül üzemeltetni!**

A villamos szerelést csak szakképzett szerelő végezheti.

### **6.1.c. Vízcsatlakozás**

Az ivóvizet a serpenyő előoldali, alsó burkolatának levétele után lehet közvetlenül a vízszelvénybe kötni, ld.: 2. ábra.

Az ellátó hálózat víznyomása 50 és 300 kPa között legyen, egyébként építményoldali nyomáscsökkentőt kell beépíteni.

A készülék elé építményoldalról egy vízelzáró szerelvényt kell építeni.

### **6.2. Teljes működési próba:**

A serpenyő teljes bekötése, beépítése után a következőket hajtsuk végre:

- Tisztítsuk ki a serpenyő belsejében lévő parafinolaj réteget, amit a gép konzerválása végett használ a gyártó cég.
- Kapcsoljuk be a falon lévő villamos főkapcsolót.
- Fűtsük fel a serpenyőt, közben ellenőrizzük a szerelvények helyes működését, teljesítményszabályozást, a reteszelés működését.

## **7. Kezelési utasítás a felhasználó részére**

A billenő serpenyőt csak olyan személy kezelheti, aki a kezelésre, valamint a kezelés közben előforduló veszélyekre, azok elleni védőintézkedésekre bizonyíthatóan kioktatást nyert. A serpenyőt felügyelet nélkül üzemeltetni Tilos!

### **7.1. Bekapcsolás**

Öntsük be az ételt a serpenyőcsészébe.

A hőmérséklet szabályzó forgatógombját „O” állásból állítsuk a kívánt hőmérsékletre 50°C-250°C értékek között. A beépített zöld jelzőlámpa világít.

A felfűtés alatt beépített sárga jelzőlámpa is világít. Mikor a serpenyő elérte a beállított hőmérsékletet sárga jelzőlámpa kialszik.

Az első felfűtéskor tapasztalható erősebb szag és füstölés a konzerváló anyagok leégéséből származik, ez később megszűnik.

### **7.2. Sütés közben**

A kívánt sütési hőmérsékletet a hőfokszabályozó elforgatásával lehet beállítani.

Kezelés közben az alábbiakra ügyeljünk:

- Forró serpenyőn a fedelet óvatosan (lassan) nyissuk ki, hogy az étel gőze ne forrázhassa le a kezünket!
- Hibás, hiányos vagy sérült kezelő elemekkel a készüléket üzemeltetni tilos!

### 7.3. *Kikapcsolás*

Az elektromos kapcsolót „O” helyzetbe kapcsoljuk.

Műszak végén, valamint tartós üzemén kívül helyezés esetén a villamos főkapcsolót ki kell kapcsolni.

### 7.4. *Tisztítás*

A serpenyő tartalmát engedjük le a csésze billentésével. A balesetek elkerülése érdekében várjuk meg amíg a csésze és tartalma 40°C alá hűl. Ezután végezzük el a serpenyő tisztítását. Tisztítás előtt a berendezést a hálózati főkapcsolójával feszültség mentesíteni kell.

A serpenyők tisztításához körültekintően kell a tisztítószer megválasztani. A kereskedelemben sokféle anyag kapható, melyek pontos leírással rendelkeznek a szennyeződések jellegére és a tisztítandó eszközök anyagaira vonatkozóan.

Általános elvként be kell tartani a következőket:

**A rozsdamentes acél is rozsdásodhat vas szennyeződés, vagy maró hatású anyag – tisztítószer -hatására.**

Kerüljük a klór tartalmú tisztító- fertőtlenítő szereket, mert ezek különösen károsak a rozsdamentes acélra.

Azokat a tisztítószereket válasszuk, melyeket kifejezetten rozsdamentes eszközök tisztítására ajánlanak.

Ha meleg felületeket /pl. serpenyőcsésze/ tisztítunk, a tisztítószer hatékonysága, egyben a felülettel szembeni agresszivitása is növekszik.

Tartsuk be a tisztítószerek töménységére vonatkozó utasításokat.

A csésze fenéklemeze nem rozsdamentes acél, ezért a rozsdásodás elkerülése érdekében a tisztítás és száradás után vonjuk be étolajjal.

**A készüléket vízsugárral mosni TILOS!**

A serpenyők tisztításánál a fentiekén túlmenően alkalmazni kell a helyi "Takarítási, tisztítási és fertőtlenítési utasítás" előírásait.

### 7.5. *Karbantartás*

A készülék szerkezeti elemeinek anyaga, minősége és összeépítése olyan, hogy rendeltetésszerű használat mellett a rendszeres ápoláson kívül különösebb karbantartást a felhasználó részéről nem igényel. Az elektromos, biztonságtechnikai szerelvények működőképességének ellenőrzését, hibamegelőző karbantartását viszont szakemberrel rendszeresen, de legalább évente egyszer el kell végeztetni, azt a gépkönyv "Igazolólap"-ján hitelesen igazoltatni kell /dátum, aláírás, bélyegző/.

A gyártó által vállalt jótállási feltételek csak igazoltan karbantartott serpenyőkre vonatkoznak. Ennek hiánya esetén jótállási igény nem érvényesíthető!

A karbantartás az alábbiakra terjed ki (szükség esetén utánállítás, beszabályozás, tisztítás vagy csere elvégzése):

7.5.a. Biztonsági egységek: jelzőfények, mikrokapcsoló vizsgálata működőképességre.

7.5.b. Villamos csatlakozások feszessége, védőföldelés jósága, szigetelések



épsége, szerelvények rögzítettsége, csepegő víz elleni védelem megléte, elektronika működése.

A karbantartást csak a fali főkapcsoló kikapcsolása után, feszültségmentes állapotban szabad végezni.

A villamos csatlakozások és alkatrészek karbantartását csak szakképzett villanyszerelő végezheti!

## 9. Biztonságtechnikai előírások

A billenő serpenyők üzembe helyezésénél és üzemeltetésénél az alábbiakat kell betartani:

- a létesítési biztonsági szabályzat tekintetében az MSZ 1600-16 szabvány előírásait
- érintésvédelmi szabályzat tekintetében az MSZ EN 61140:2003 előírásait

## 10. Környezetvédelem

### - Csomagolás:

A berendezés csomagolása fa raklap (nem szabványos) és műanyag fólia. Mindkét anyag újrahasznosítható, szelektíven gyűjthető, leadható.

### - Ártalmatlanítás:

*A gép használatra alkalmatlannak való minősítése után az alábbi módon kezelhető:*

A gép legnagyobb része fémből van, veszélyes anyagot nem tartalmaz, így szennyezett fémhulladékként leadható.

A géppel kapcsolatos mennyiségi és minőségi észrevételeket a GASZTROMETÁL Gép- és Berendezésgyártó Zrt. Kereskedelmi osztályán lehet bejelenteni.

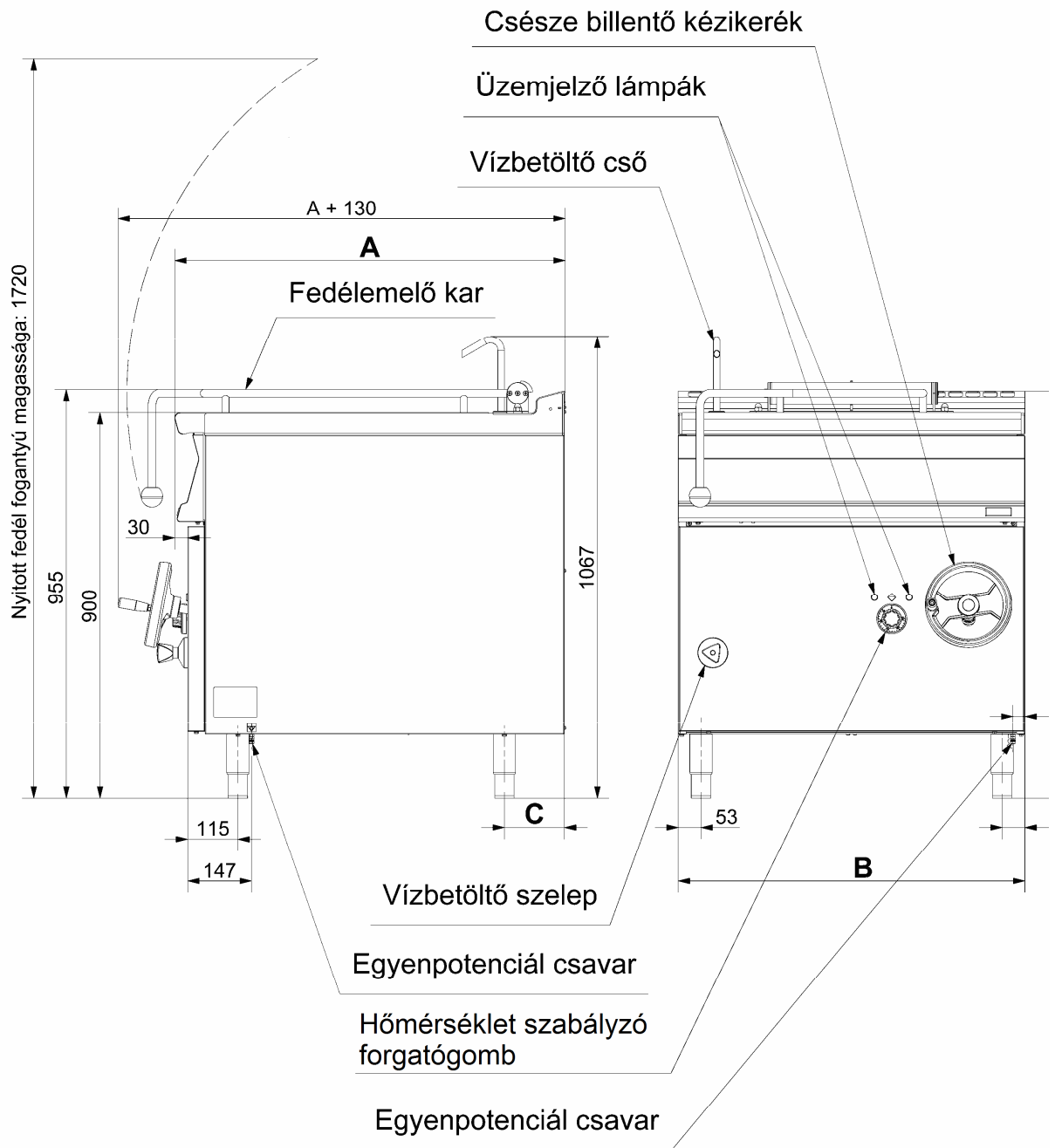
Cím: 2800.Tatabánya, Vágóhíd u.4.  
Levél cím: 2801. Tatabánya I. Pf. 1240

Telefon: Kereskedelmi oszt. 34/514-661  
Szerviz 34/514-660

Fax: 34/310-816

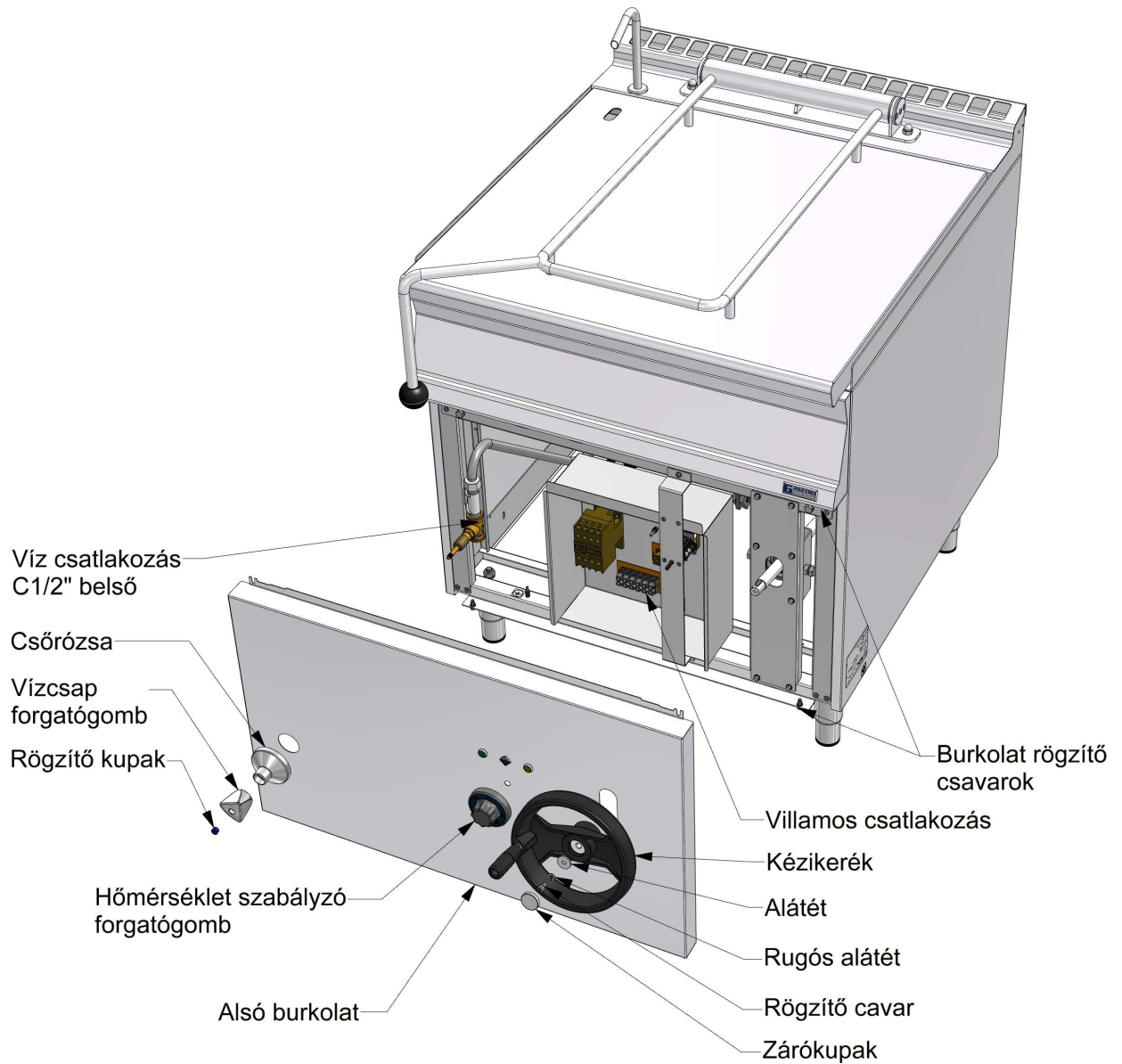
E.mail: [gasztrometal@axelero.hu](mailto:gasztrometal@axelero.hu)

# 1. ábra EBS-80 Serpenyő fő méretei és kezelőszervei

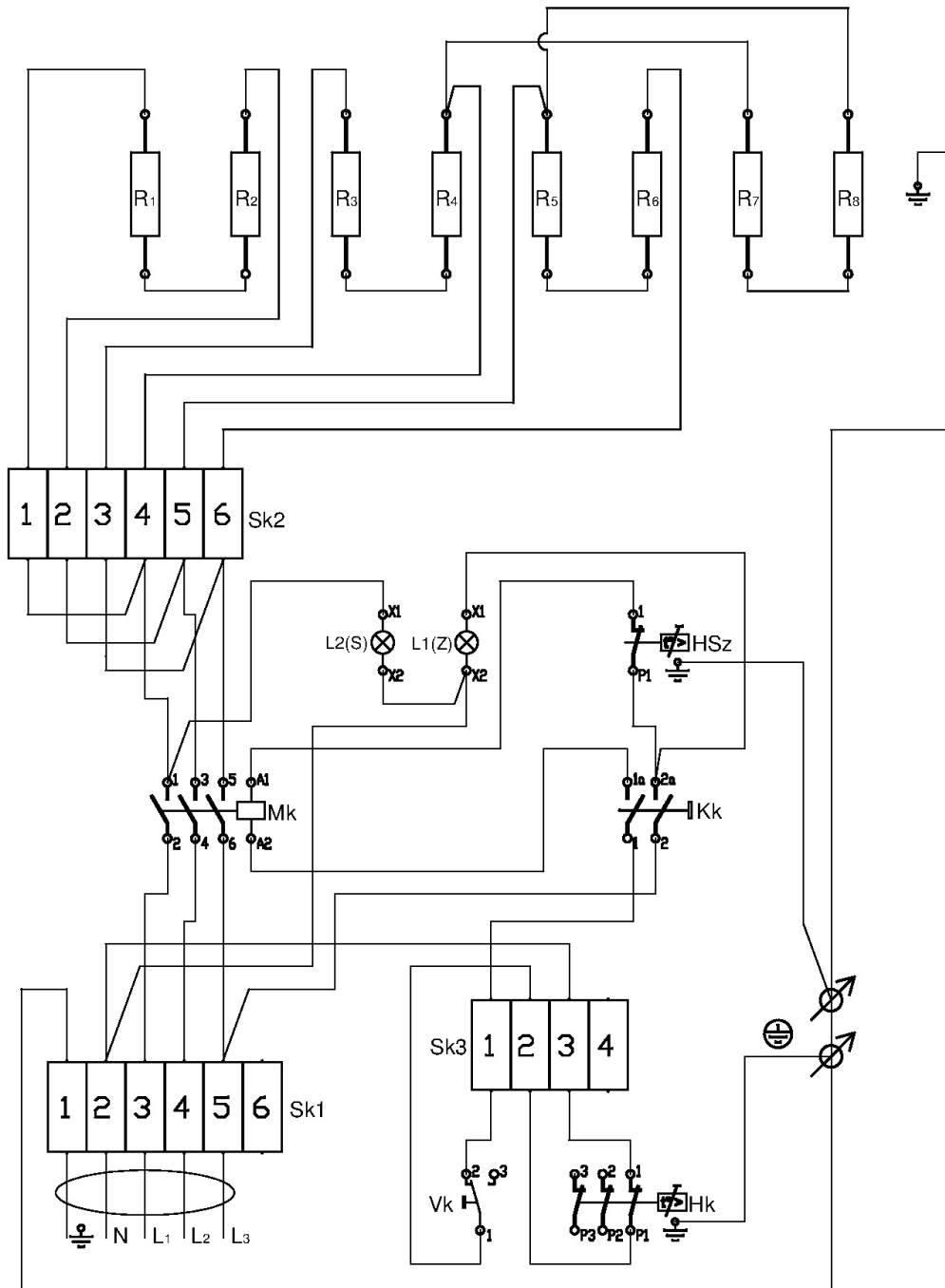


Betűvel jelölt méretek típusonként (mm)			
Típus:	EBS50.78	EBS80.98	EBS120.912
A	700	900	900
B	800	800	1200
C	120	140	140

**2. ábra EBS Serpenyők alsó burkolatának leszerelése,  
víz és villamos csatlakozás helye**

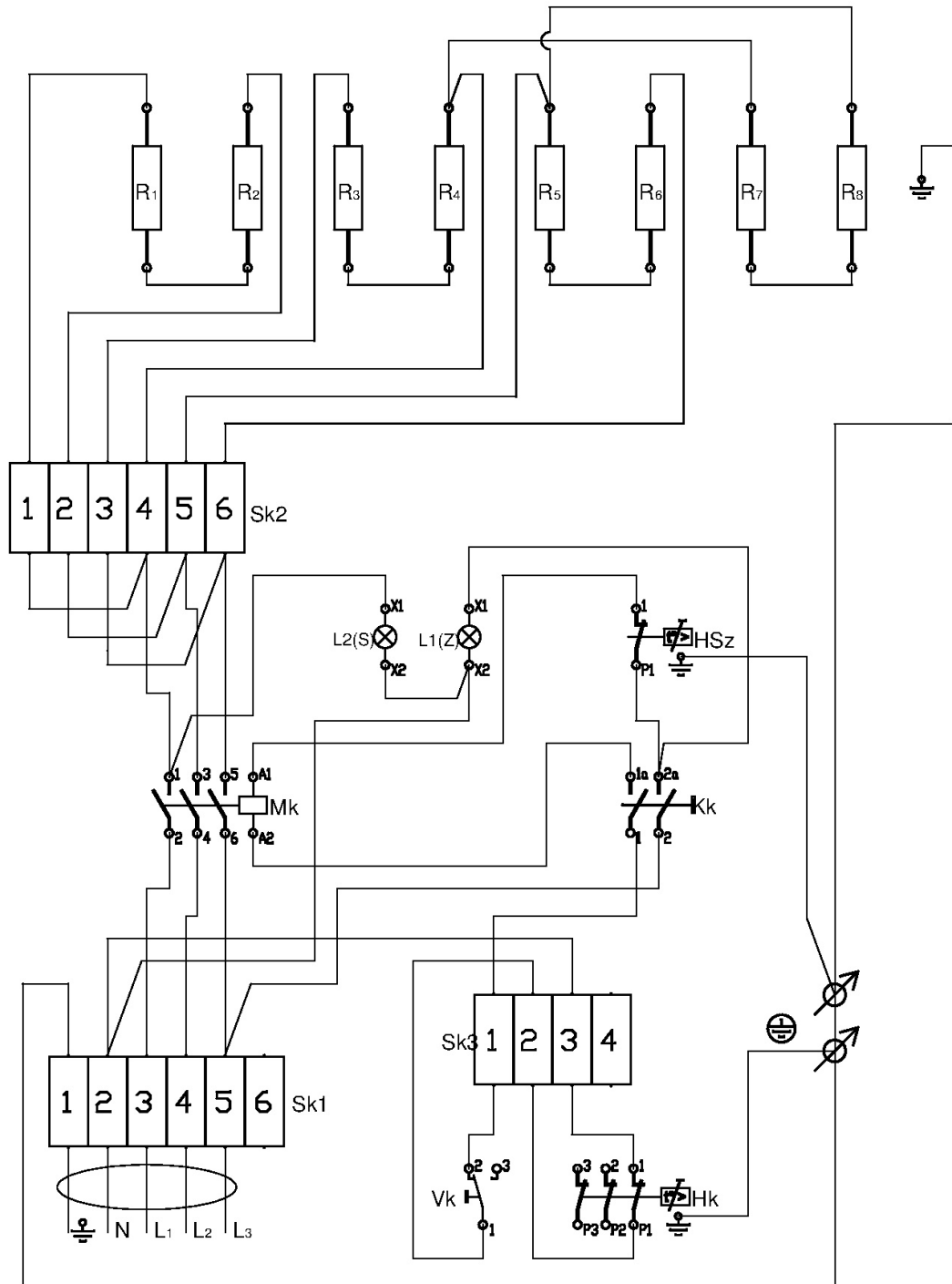


### 3. ábra EBS50.78 Serpenyő villamos bekötése, és jelmagyarázata



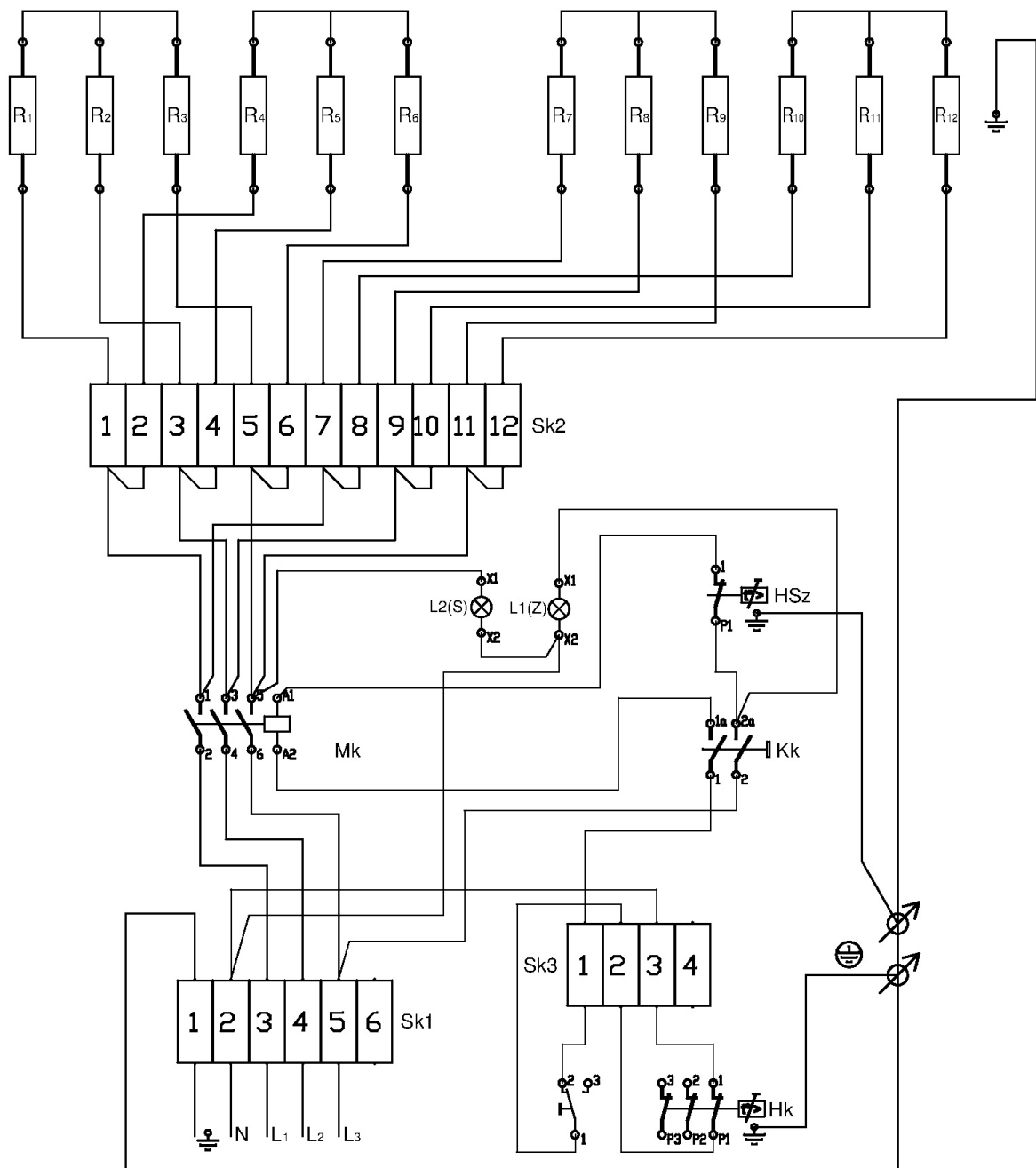
L2 (S)	Üzemjelző lámpa	AE-C027500NAF (sárga)	11263
L1 (Z)	Üzemjelző lámpa	AE-C027500NAH (zöld)	11264
Hk	Hőfok korlátozó	5278-0-101-1	10918
HSz	Hőfok szabályzó 50-250 °C	4111-0-049-0	12412
Kk	Előtétkapcsoló	4022/1	12259
Mk	Mágneskapcsoló	TR1 D2510 25A	11179
R1-R8	Fűtőbetét 970W	EBS50.78-16007	EBS50.78-16007
Sk1	Sorkapocs	B6K-6	12389
Sk2	Sorkapocs	B6K-6	12389
Sk3	Sorkapocs	BK4	10141
Vk	Mikrokapcsoló	V-166-1C5	11217
Jel	Megnevezés	Típus	Cikkszám

4. ábra EBS80.98 Serpenyő villamos bekötése, és jelmagyarázata



R1-R8	Fűtőbetét 1500W	EBS80.98-16007	EBS80.98-16007
L2 (S)	Üzemjelző lámpa	AE-C027500NAF (sárga)	11263
L1 (Z)	Üzemjelző lámpa	AE-C027500NAH (zöld)	11264
Hk	Hőfok korlátozó	5278-0-101-1	10918
HSz	Hőfok szabályzó 50-250 °C	4111-0-049-0	12412
Kk	Előtétkapcsoló	4022/1	12259
Mk	Mágnescapcsoló	TR1 D2510 25A	11179
Sk1	Sorkapocs	B6K-6	12389
Sk2	Sorkapocs	B6K-6	12389
Sk3	Sorkapocs	BK4	10141
Vk	Mikrokapcsoló	V-166-1C5	11217
Jel	Megnevezés	Típus	Cikkszám

## 5. ábra EBS120.912 Serpenyő villamos bekötése, és jelmagyarázata



Hk	Hőfok korlátozó	5278-0-101-1	10918
HSz	Hőfok szabályzó 50-250 °C	4111-0-049-0	12412
Kk	Előtétkapcsoló	4022/1	12259
L1 (Z)	Üzemjelző lámpa	AE-C027500NAH (zöld)	11264
L2 (S)	Üzemjelző lámpa	AE-C027500NAF (sárga)	11263
Mk	Mágnescapcsoló	TR1 D4011 40A	12387
R1-R8	Fűtőbetét 1500W	EBS80.98-16007	EBS80.98-16007
Sk1	Sorkapocs	B6K-6	12389
Sk2	Sorkapocs	B6K-12	12388
Sk3	Sorkapocs	BK4	10141
Vk	Mikrokapcsoló	V-166-1C5	11217
Jel	Megnevezés	Típus	Cikkszám

# JÓTÁLLÁSI JEGY

Gyártó neve és címe:

Gasztrometál Gép- és Berendezésgyártó Zrt. 2800 Tatabánya, Vágóhíd u. 4.

Forgalmazó neve és címe:

Termék megnevezése: **Elektromos billenő serpenyő**

Termék típusa: **EBS...**

Gyártási szám:

Vásárlás időpontja:

Üzembehelyezés időpontja:

Üzembehelyező szerviz:

---

Javítás esetén töltendő ki!

A jótállási igény bejelentésének időpontja: .....

Javításra átvétel vagy helyszíni javítás időpontja: .....

Hiba oka, javítás módja: .....

A termék fogyasztó részére való visszaadás, rendelkezésre bocsátás időpontja: .....

A jótállás – kijavítás időtartamával meghosszabbított – új határideje: .....

Jelentős rész cseréje/javítása esetén – rész megnevezése, új jótállási határidő: .....

---

Javítás esetén töltendő ki!

A jótállási igény bejelentésének időpontja: .....

Javításra átvétel vagy helyszíni javítás időpontja: .....

Hiba oka, javítás módja: .....

A termék fogyasztó részére való visszaadás, rendelkezésre bocsátás időpontja: .....

A jótállás – kijavítás időtartamával meghosszabbított – új határideje: .....

Jelentős rész cseréje/javítása esetén – rész megnevezése, új jótállási határidő: .....

---

Javítás esetén töltendő ki!

A jótállási igény bejelentésének időpontja: .....

Javításra átvétel vagy helyszíni javítás időpontja: .....

Hiba oka, javítás módja: .....

A termék fogyasztó részére való visszaadás, rendelkezésre bocsátás időpontja: .....

A jótállás – kijavítás időtartamával meghosszabbított – új határideje: .....

Jelentős rész cseréje/javítása esetén – rész megnevezése, új jótállási határidő: .....

A jótállás határideje a termék fogyasztó részére való átadástól vagy az üzembe helyezéstől (amennyiben azt a forgalmazó vagy annak megbízottja végezte el) számított **1 év**.

A jótállás nem érinti a fogyasztó törvényen alapuló – így különösen szavatossági, illetve kártérítési – jogainak érvényesítését.

A jótállási igény a jótállási jeggyel érvényesíthető. Jótállási jegy hiányában, ha a fogyasztó jótállási igényt kíván érvényesíteni, a fogyasztói szerződés megkötését bizonyítottan kell tekinteni, ha a fogyasztó bemutatja az ellenérték megfizetését igazoló bizonylatot.

A fogyasztó jótállási igényét a forgalmazónál érvényesítheti.

A fogyasztó a jótállási időn belüli javítási igényével a Gasztrometal Zrt. szerződéses szervizpartnereihez fordulhat. (A teljes lista elérhető a [www.gasztrometal.hu](http://www.gasztrometal.hu) honlapon.)

Nem tartozik jótállás alá a hiba, ha annak oka a termék fogyasztó részére való átadását követően lépett fel, így például, ha a hiba oka:

- Szakszerűtlen üzembe helyezés (kivéve, ha az üzembe helyezést a forgalmazó, vagy annak megbízottja végezte el, illetve ha a szakszerűtlen üzembe helyezés a használati-kezelési útmutató hibájára vezethető vissza)
- Rendeltetésszerű használat, a használati-kezelési útmutatóban foglaltak figyelmen kívül hagyása
- Helytelen tárolás, helytelen kezelés, rongálás
- Elemi kár, természeti csapás

Jótállás keretébe tartozó hiba esetén a fogyasztó

- Elsősorban – választása szerint – kijavítást vagy kicserélést követelhet, kivéve, ha a választott jótállási igény teljesítése lehetetlen, vagy ha az a forgalmazónak a másik jótállási igény teljesítésével összehasonlítva aránytalan többletköltséget eredményezne.
- Ha sem kijavításra, sem kicserélésre nincs joga, vagy ha a forgalmazó a kijavítást, illetve a kicserélést nem vállalta, vagy e kötelezettségének megfelelő határidőn belül, a fogyasztónak okozott jelentős kényelmetlenség nélkül nem tud eleget tenni, a fogyasztó – választása szerint – megfelelő árszállítást igényelhet, vagy elállhat a szerződéstől. Jelentéktelen hiba miatt elállásnak nincs helye.

Ha a fogyasztó a termék meghibásodása miatt a vásárlástól számított három munkanapon belül érvényesít csereigényt, a forgalmazó nem hivatkozhat aránytalan többletköltségre, hanem köteles a terméket kicserélni, feltéve, hogy a meghibásodás a rendeltetésszerű használatot akadályozza.

A kijavítást vagy kicserélést – a termék tulajdonságaira és a fogyasztó által elvárható rendeltetésre figyelemmel – megfelelő határidőn belül, a fogyasztónak okozott jelentős kényelmetlenség nélkül kell elvégezni. A forgalmazónak törekednie kell arra, hogy a kijavítást vagy kicserélést legfeljebb 15 napon belül elvégezze.

A forgalmazó a minőségi kifogás bejelentésekor köteles a 49/2003. (VII.30.) GKM rendelet szerinti jegyzőkönyvet felvenni, és annak másolatát a fogyasztó részére átadni. A forgalmazó, illetve a szerviz a termék javításra való átvételekor a 49/2003. (VII.30.) GKM rendelet szerinti elismervény átadására köteles.

A rögzített bekötésű, illetve a 10 kg-nál súlyosabb, vagy tömegközlekedési eszközön kézi csomagként nem szállítható terméket – a járművek kivételével – az üzemeltetés helyén kell megjavítani. Ha a javítás az üzemeltetés helyén nem végezhető el, a le- és felszerelésről, valamint az el- és visszaszállításról a forgalmazó gondoskodik.

A kijavítás során a termékbe csak új alkatrész kerülhet beépítésre.

A jótállási kötelezettség teljesítésével és a szerződés szerinti állapot megteremtésével kapcsolatos költségek – ideértve különösen az anyag-, munka- és továbbítási költségeket – a forgalmazót terhelik.

Ha a forgalmazó a termék kijavítását megfelelő határidőre nem vállalja, vagy nem végzi el, a fogyasztó a hibát a forgalmazó költségére maga javíthatja, vagy mással javíttathatja.

Nem számít bele a jótállási időbe a javítási időnek az a része, amely alatt a fogyasztó a terméket nem tudja rendeltetésszerűen használni. A jótállási idő a terméknek vagy jelentősebb részének kicserélése (javítása) esetén a kicserélt (javított) termékre (termékrészre), valamint a javítás következményeként jelentkező hiba tekintetében újból kezdődik. A jelentősnek minősülő alkatrészek: **serpenyőcsésze**.

Az itt nem szabályozott kérdésekben a Polgári Törvénykönyv vonatkozó rendelkezései és a jótállásra, szavatosságra vonatkozó mindenkor hatályos egyéb jogszabályok az irányadók.