

## Ice Cuber (22gr), 32kg/24h, 15kg bin, air-cooled

TERMÉK #

MODELL #

NÉV #

SIS #

AIA #



730301 (ICB32I15SNP)

Jégkocka készítő gép (22gr),  
32 kg/24h, 15kg kapacitású  
jégtároló edénnyel szállítva,  
léghűtéses

### Rövid leírás

#### Termék szám

Léghűtéses jégkocka készítő gép, 15 kg kapacitású tárolóedény. Kúp alakú jégkocka. Kompakt méret és állítható magasságú lábak. AISI 304 rozsdamentes acél külső, élelmiszeripari minőségű ABS belső jégtartály, alumínium elpárologtató. Stabil ajtónyitó rendszer AISI 204 rozsdamentes acélból. Teljesen automatikus működés és könnyű tisztíthatóság az automatikus tisztítórendszernek köszönhetően. Folyamatos és biztonságos jégkészítés, kristályos és higiénikusan tiszta jégkockák. Könnyen tisztítható, szigetelt jégtároló edény. Rugalmas vízbetápcsővel, lefolyócsővel és kanállal szállítva. Környezetbarát R290 szénhidrogén gáz a hűtőközegben.

### Fő jellemzők

- Tropikalizált egység (max. környezeti hőmérséklet: +43° C).
- A jégkészítési módszer garantálja a folyamatos és megbízható működést.
- Az egyszerű tisztíthatóságot egy automatikus rendszer garantálja: a tisztító kapcsoló aktiválja a víz keringtetését és öblítését; a ciklus végén csak újra kell kapcsolni, és elkezdődik a jég előállítása.
- A jégkészítési folyamat (spray rétegzés) kristálytiszt, kompakt, higiénikus jégkockát eredményez, mely lassan olvad el.
- A vízfogyasztás és a termelékenység 15°C-os vízhőmérséklet és 21°C-os környezeti hőmérséklet mellett lett meghatározva.
- A kompakt méretű jéggép kis alapterületű helyiségben is használható.
- [NOT TRANSLATED]
- Teljesen automatikus működés.
- A jégtartály lekerekített belső sarkai biztosítják a könnyű tisztíthatóságot.
- Élelmiszeriparban használt ABS belső.
- Csak gravitációs leürítés.
- Tárolóedénnyel szállítva.
- A CE biztonsági előírásoknak megfelel.
- Az innovatív, rugalmas fűvókákkal ellátott, vízkő elleni szűrőrendszer a kis rezgések révén megakadályozza a vízkő lerakódását.

### Konstrukció

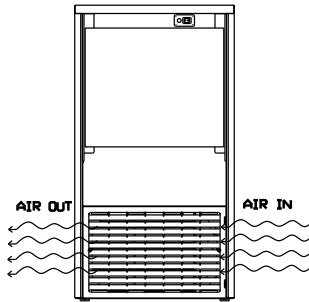
- A megbízhatóságot a felhasznált alapanyagok minősége (elülső, felső és oldalsó rész 304 AISI rozsdamentes acélból), valamint a kifinomult termék- és feldolgozási technológia garantálja.
- Az inox fűvókák könnyen kivehetőek.
- AISI 304 mm. acél külső.
- Az alumínium elpárologtató biztosítja a jéggel való biztonságos érintkezést.
- Robusztus ajtónyitó rendszer AISI 304 rozsdamentes acélból.
- Belső jégtárolók ABS-ből.
- Higiénikus műanyag szűrőkarok, amelyek szerszám nélkül eltávolíthatók.
- Rugalmas vízbetáp és leürítőcsövekkel és kanállal szállítva.
- A fő alkatrészek könnyen elérhetőek, a szervizelés egyszerű.
- Be és kikapcsoló gomb.
- A csatlakozó szállított tartozék (schuko típus).

### Fenntarthatóság

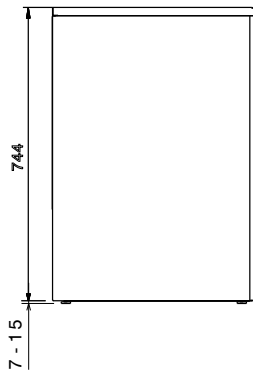
- R290 szénhidrogén hűtőközeggáz a minimális környezeti hatás érdekében (GWP=3) - CFC és HCFC mentes.
- Alacsonyabb energiafogyasztás, köszönhetően a teljesen szigetelt tárolóedénynek.

### Jóváhagyás

Előlnézet

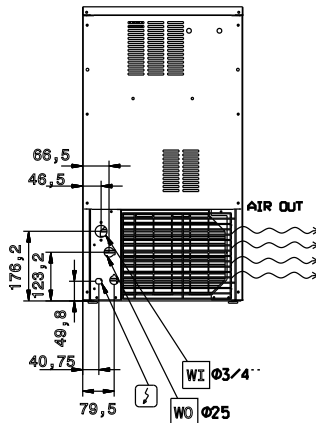


Oldalnézet

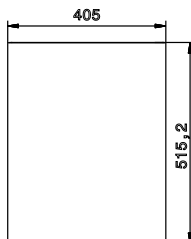


CW11 = Bejövő hidegvíz  
 EI = Elektromos csatlakozás

Hátnézet



Felülnézet


**Elektromos**

Tápfeszültség:

730301 (ICB32I15SNP)

220-240 V/1N ph/50 Hz

Felvett teljesítmény:

0.34 kW

**Kapacitás:**

Edény kapacitás:

15 kg

**Technikai információ:**

Külső méretek, szélesség:

405 mm

Külső méretek, mélység:

515 mm

Külső méretek, magasság:

757 mm

Nettó súly:

40 kg

Termelékenység:

32 kg/nap

Kocka típusa:

Ice Cube 22 g

**Fenntarthatóság**

Hűtőközeg típus:

R290