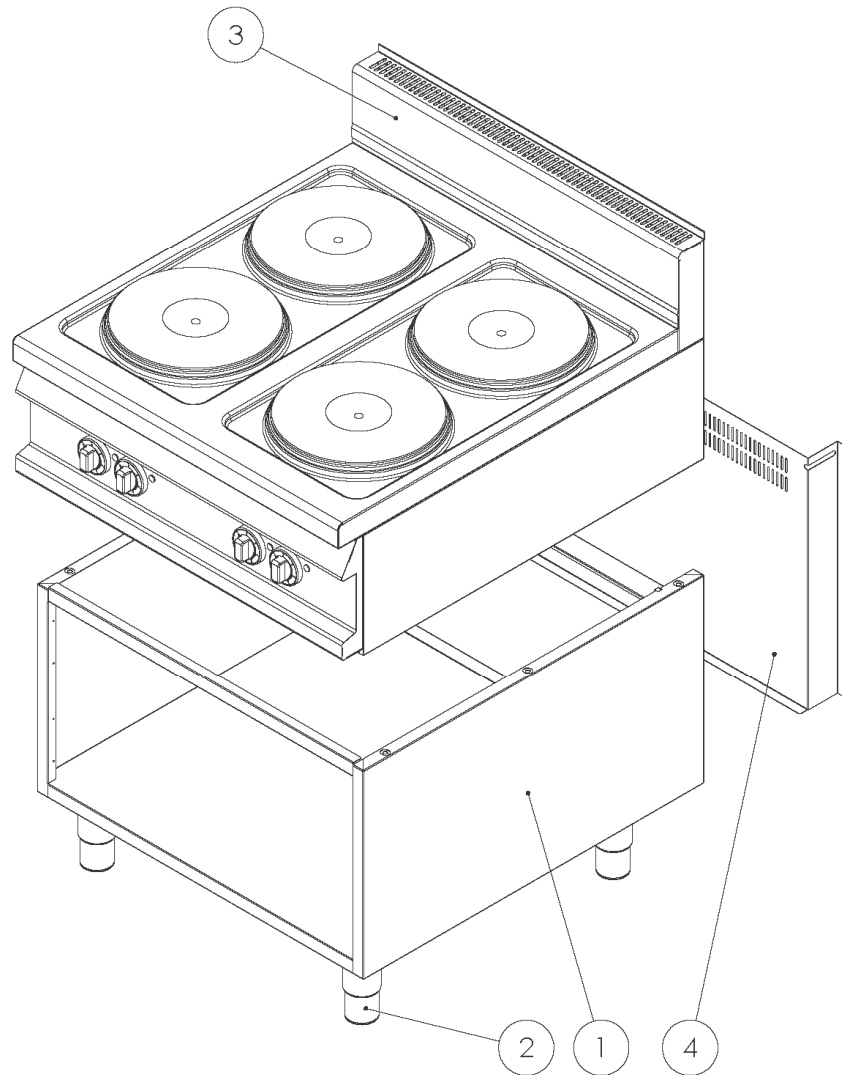


# PC-90 E

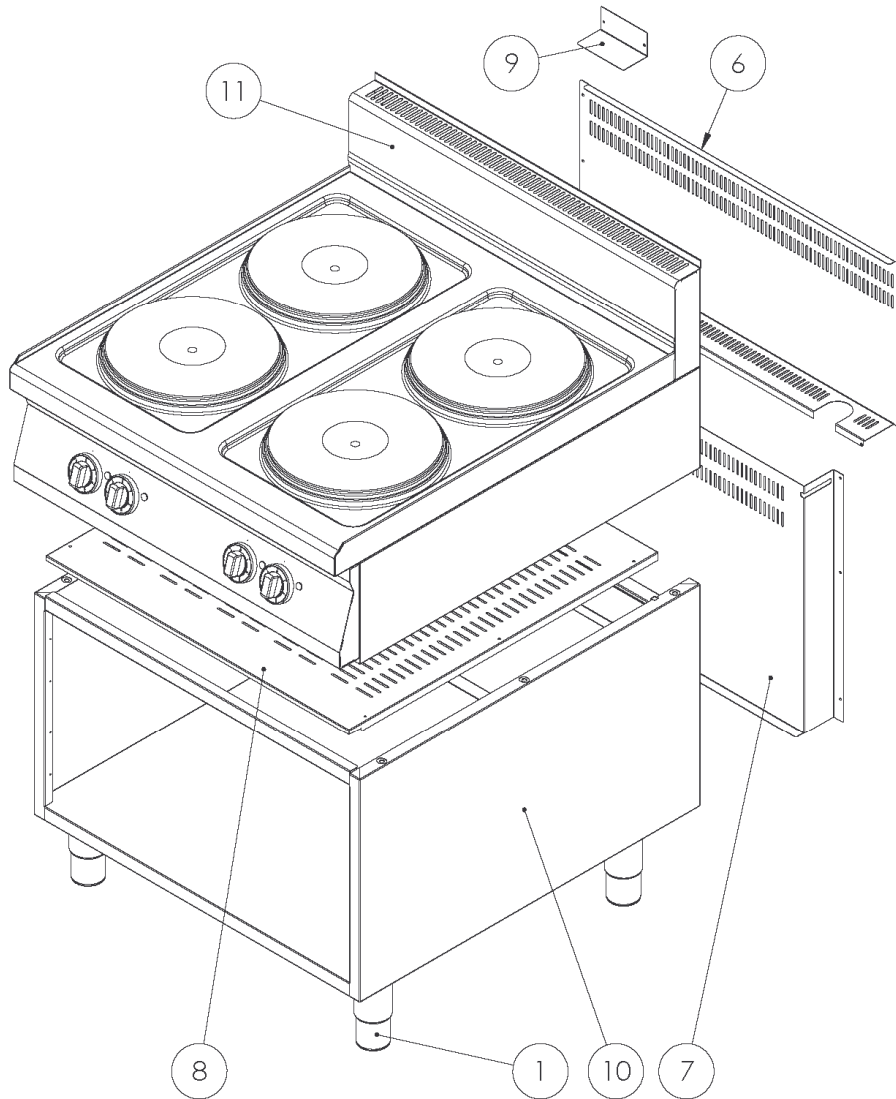
PLATÍ DO 31.1.2011



4	457509660
3	507009735
2	407812200
1	507009517
POZ.	KOD

# PC-90 E

PLATÍ OD 1.2.2011



11	507009735	A
10	507009517	A
9	457509926	
8	457509880	A
7	457509660	A
6	457509650	
5	457500210	
1	407812200	
POZ.	KOD	